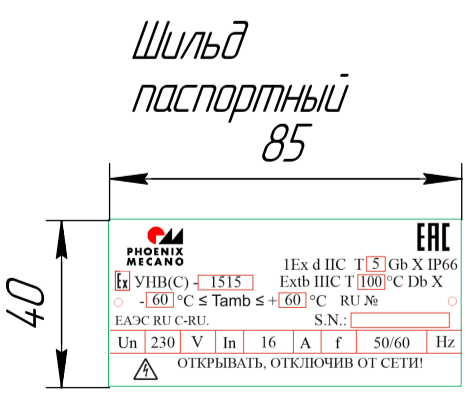
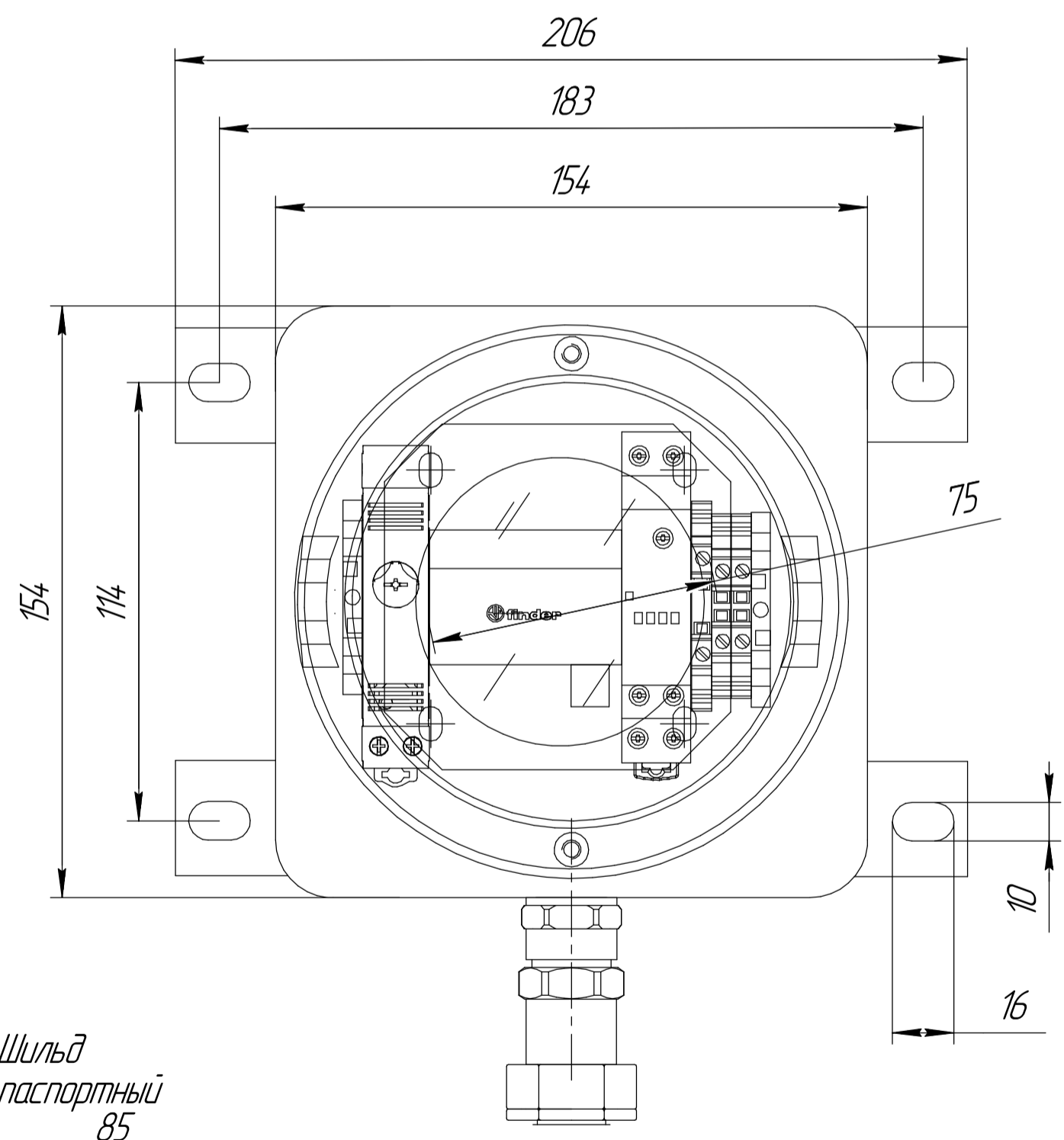
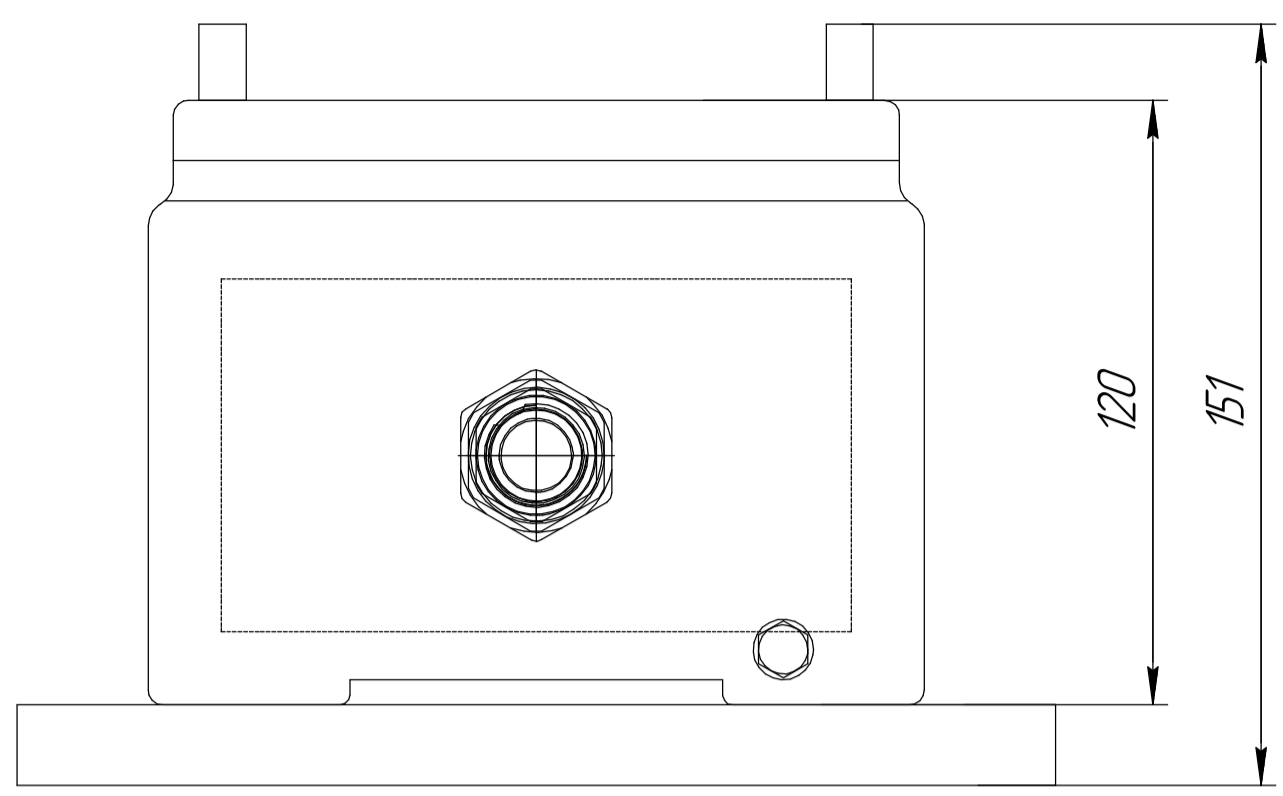


C0077.06.21-03

Изм. № подл.		Подп. и дата		Справ. №	
Изм. № подл.		Подп. и дата		Справ. №	
Изм. № подл.		Подп. и дата		Справ. №	
Изм. № подл.		Подп. и дата		Справ. №	
Изм. № подл.		Подп. и дата		Справ. №	
Изм. № подл.		Подп. и дата		Справ. №	



Изм.		Лист		№ докум.		Подп.		Дата	
Разраб.		Пров.		Т.контр.		Н.контр.		Утв.	

C0077.06.21-03

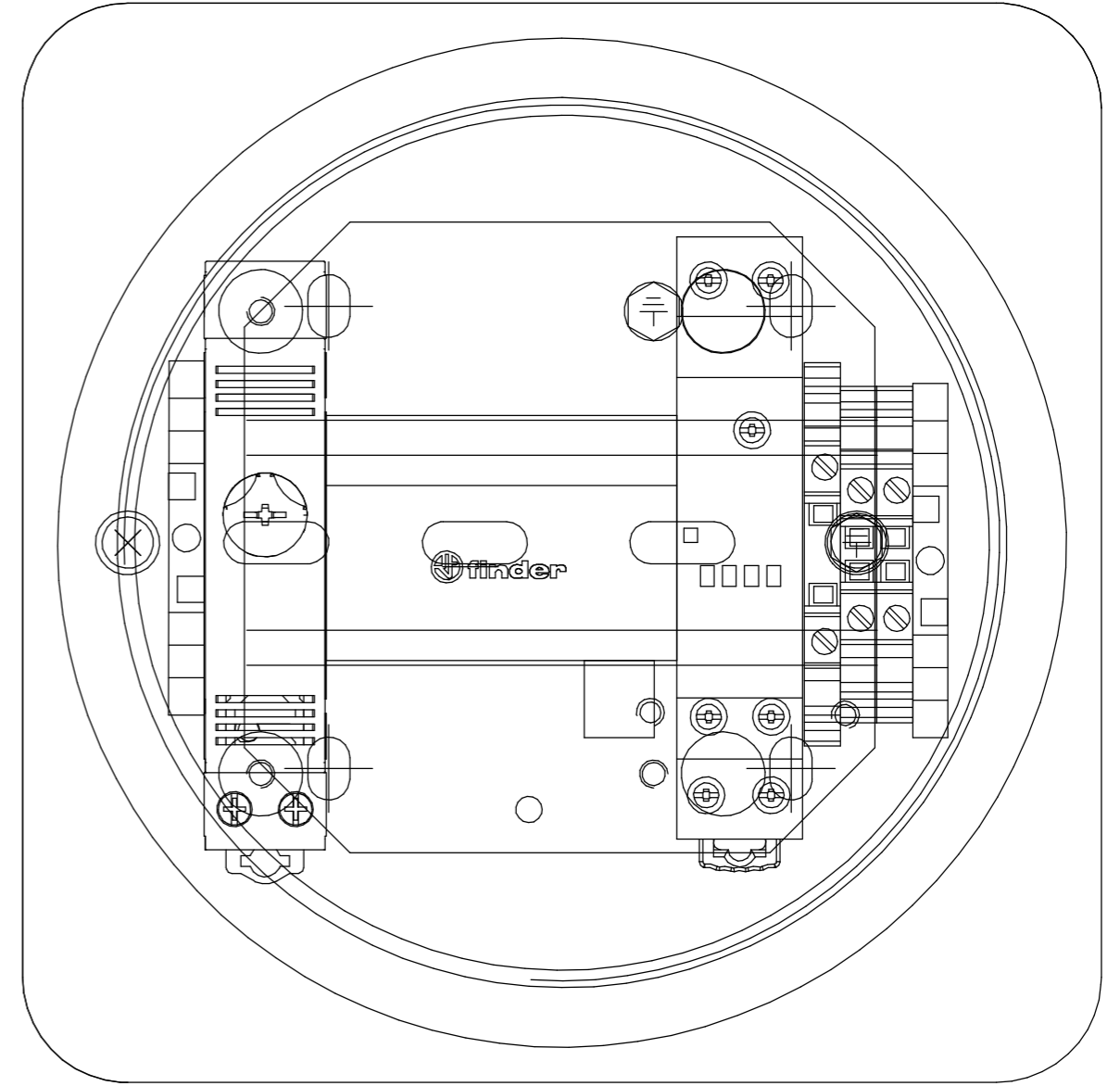
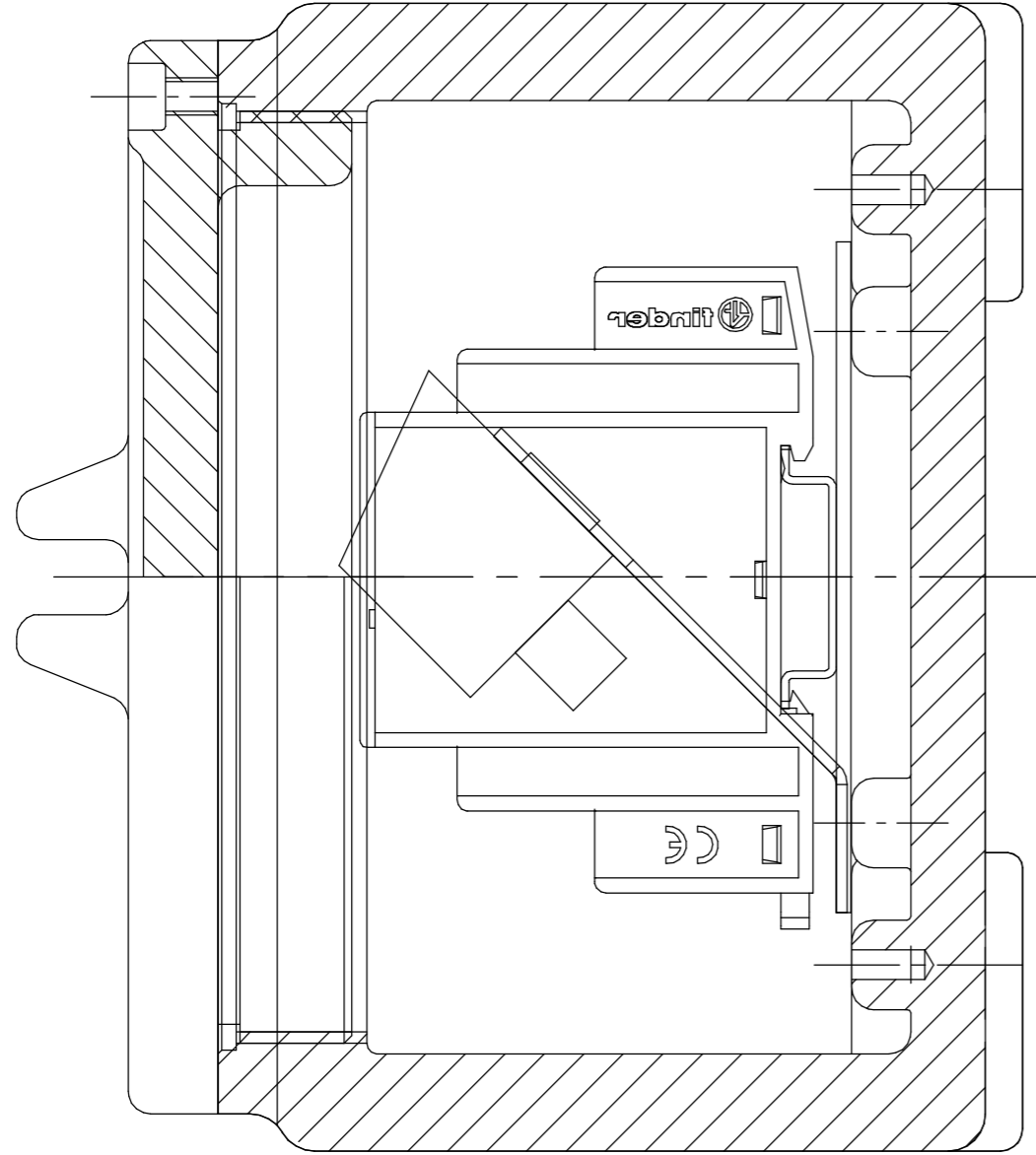
Пример устройства взрывозащищенного, управляющего сумеречным реле на базе УНВ(С)-1515 с резьбовым соединением	Лит.	Масса	Масштаб
	4	1:7	
	Лист 1	Листов 3	

Общий вид

Копировал Формат А3



С0077.06.21-03



Инд. № подл.	Подп. и дата	Взам. инв. №	Инд. № дурл.	Подп. и дата


Изм.	Лист	№ докум.	Подп.	Дата

С0077.06.21-03

Копировал

Формат А3

Лист
2

Формат Зона	Поз.	Обозначение	Наименование	Кол.	Примечание	Перв. примен.	Справ. №	Подп. и дата	Инв. № докл.	Взам. инв. №	Подп. и дата	Инв. № подл.	Изм. Лист	№ докум.	Подп.	Дата	Лит.	Лист	Листов	
	1	Корпус ЧНВ(С)-1515 с окном	Rose	1																
	2	Кабельный ввод HL TF1N под небронированный кабель (диап.зажима: 6,5-14мм) для присоединения трубы G 1/2"	Helex	1																
		материал: никелированная латунь																		
	3	Муфта крепления металлопровода РКН-15 ДУ=15 1/2"	Helex	1																
	4	Фотодатчик для реле 011.02	Finder	1																
	5	Модульное фотореле 110v-230v 11.31.8.230.0000	Finder	1																
	6	Кронштейн фотодатчика 011.02	Helex	1																
	7	Комплект шильдов	Helex	1																
	8	Din рейка		1	115мм															
		Комплект обогрева:																		
	1	Клемма для предохранителей UT 4-HESI (5X20) - 3046032	Phoenix contact	1																
	2	Термостат 7T.810.000.2403 Модель № 0114.2.0-00 AC250V 10(2)A	Finder	1																
	3	Клемма UT2.5 (3044076)	Phoenix contact	1																
	4	Клемма UT2.5 BU (30444089)	Phoenix contact	1																
	5	Концевая крышка D-UT 2.5/10 (3047028)	Phoenix contact	1																
	6	Концевой стопор - CLIPFIX 35-5	Phoenix contact	2																
	7	Греющая пластина с липким слоем 30W	Keenova	1																
	8	Предохранитель 5x20 2A		1																
С0077.06.21-03																				
Инв. № подл.	Разраб.				Пример устройства взрывозащищенного, управляющего сумеречным реле на базе ЧНВ(С)-1515 с резьбовым соединением												Лит.	Лист	Листов	
	Пров.																		3	3
	Н.контр.																			
	Утв.																			
Копировал																	Формат А4			