



Взрывозащищенные посты, панели
управления и клеммные коробки Ex e, ia из
полиэстера, алюминия и нержавеющей стали

О компании	3
Сертификация	5
Производство	6
Взрывозащищенные посты управления Ex e, ia	7
• Взрывозащищенные посты управления из полиэстера	8
• Взрывозащищенные посты управления из алюминиевого сплава	20
• Взрывозащищенные посты управления из нержавеющей стали	32
Взрывозащищенные панели управления (LCP) Ex e, ia	44
Взрывозащищенные клеммные коробки Ex e, ia	46
• Взрывозащищенные клеммные коробки из полиэстера	47
• Взрывозащищенные клеммные коробки из алюминиевого сплава	52
• Взрывозащищенные клеммные коробки из нержавеющей стали	58

Входит в концерн ФЕНИКС МЕКАНО АГ (Швейцария) и представлена двумя брендами : «РОЗЕ Системтехник Гмбх» и «БОПЛА Корпусные Системы» (Германия).

Мы занимаемся разработкой, производством и инсталляцией высокотехнологичного взрывозащищенного и общепромышленного оборудования из алюминия, нержавеющей стали и полиэстера, и наряду с типовыми клеммными коробками и постами управления предлагаем изготовление оборудования по проекту заказчика.



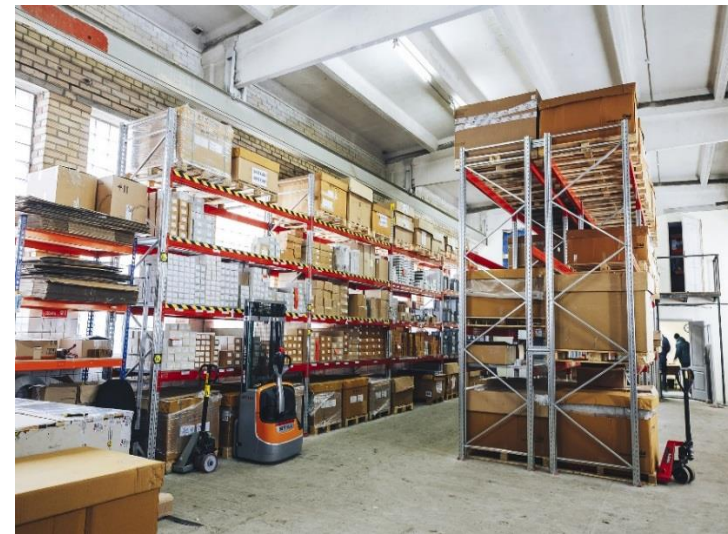
ROSE Systemtechnik GmbH

Германия, г. Порта-Вестфалика, D-32457, Эрбевэг 13-15

Мы осуществляем собственное производство и сборку готовых изделий на базе нашей производственной площадки.

Наш приоритет – открытие новых производственных мощностей и расширение склада продукции.

Наше основное направление – производство взрывозащищенных кнопочных постов, пультов и шкафов управления, а также клеммных коробок Ex e, ia.



Все изделия сопровождаются обязательными сертификатами (ATEX, ГОСТ Р, Сертификат Соответствия требованиям Технического регламента Таможенного Союза 012/2011, Одобрение Российского морского регистра судоходства) и соответствуют стандартам:

ГОСТ Р МЭК 60079-7-2012 Взрывоопасные среды. Часть 7. Оборудование. Повышенная защита вида «е».

ГОСТ IEC 60079-31-2013 Взрывоопасные среды. Часть 31. Оборудование с защитой от воспламенения пыли оболочками «t», применением комплектующих Ex-компонентов, соответствующих требованиям ТР ТС 012/2011

ГОСТ IEC 60079-1-2011 Взрывоопасные среды. Часть 1. Оборудование с видом взрывозащиты «взрывонепроницаемые оболочки «d»

ГОСТ 31610.11-2012 (IEC 60079-11:23006) Взрывоопасные среды. Часть 11. Оборудование с видом взрывозащиты «искробезопасная электрическая цепь «i»

ГОСТ Р МЭК 60079-18-2012 Взрывоопасные среды. Часть 18. Оборудование с видом взрывозащиты «герметизация компаундом «m»

ГОСТ IEC 60079-31-2013 Взрывоопасные среды. Часть 31. Оборудование с защитой от воспламенения пыли оболочками «t» и выполнением конструкции коробок в соответствии с требованиями ГОСТ 31610.0-2014 (IEC 60079-0:2011) «Электрооборудование для взрывоопасных газовых сред. Часть 0. Общие требования».

Наша компания успешно прошла аттестацию в рамках получения добровольной сертификации систем менеджмента качества по стандарту ISO 9001:2015 и получила свидетельство о типовом одобрении Российского морского регистра судоходства.



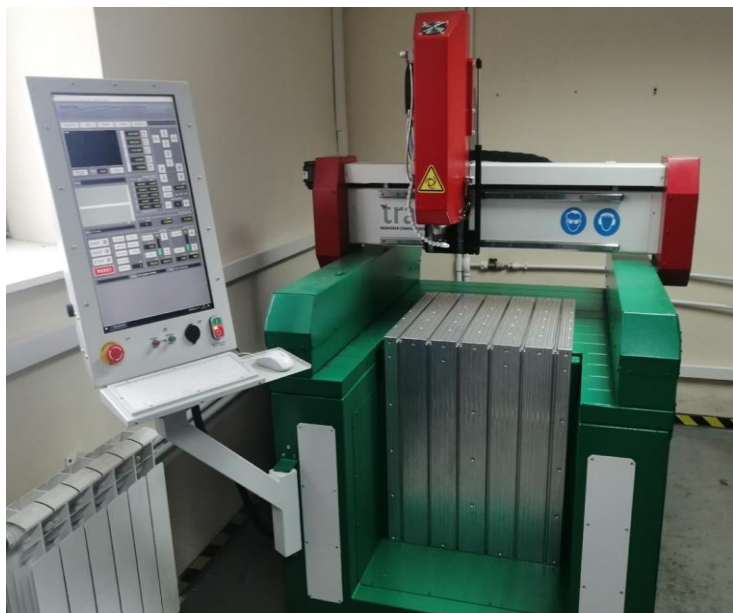
Соответствие сертификату является доказательством грамотного управления производством, значимого преимущества и конкурентоспособности продукции, а также роста экономических показателей компании.

Мы подтверждаем, что на нашем предприятии действуют международные стандарты и усиленный контроль качества производимой продукции.



Сертификат подтверждает, что наше оборудование (взрывозащищенные соединительные коробки серий 06/16/26, Polyglas, Combibox, OktaBox, 05/15/25, 34/35/36, ProtE x, IGS, GUB, TBE, EJB, IJB) соответствует всем требованиям безопасности, а его качество - всем заявленным нормам, оно безопасно для жизни, здоровья и имущества экипажа и пассажиров судна.

Наша производственная площадка оснащена высокотехнологичным оборудованием, что позволяет нам предложить производство широкого ассортимента оборудования и разработку эксклюзивных решений по проекту заказчика.



Высокоточный фрезерный станок с ЧПУ:

- Увеличение диапазона диаметров просверливаемых отверстий
- Производство корпусов с фигурными отверстиями
- Доработка корпусов для установки различных компонентов, требующих разной толщины металла
- Работа с ABS-пластиком



3D принтер:

- Печать 3D прототипов корпусов в соответствии с чертежами заказчика
- Услуги по составлению/подготовке чертежей для печати прототипа
- Расчет стоимости производства пресс-формы

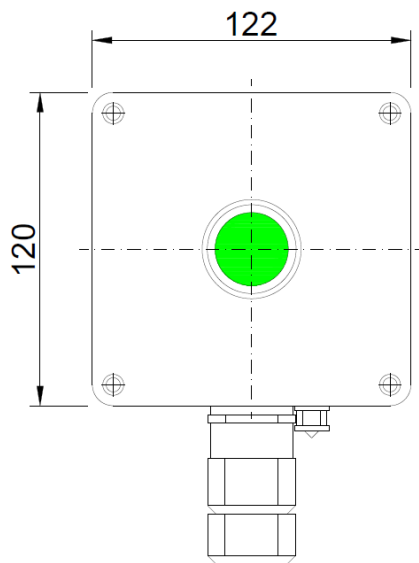


Примеры изготовленного оборудования



Особенности оборудования:

- **Применение:** управление работой оборудования и различных приборов
- **Производство по индивидуальному проекту заказчика** в полном соответствии со спецификой области применения и указанными параметрами
- **Область применения:** взрывоопасные зоны на предприятиях нефтегазовой, химической, пищевой и упаковочной промышленности
- **Установка взрывозащищенных компонентов:** кнопки, в том числе аварийной остановки, двух и трехпозиционные переключатели, ручки управления, амперметр, лампы индикации, кабельные вводы
- **Сертификация:** все применяемые компоненты сертифицированы и соответствуют требованиям Технического регламента Таможенного Союза ТР ТС 012/2011 «О безопасности оборудования для работы во взрывоопасных средах» и подходят для применения во взрывоопасных зонах класса 1 или 2 по ГОСТ IEC 60079-10-1-2011 и взрывоопасных зонах 21 и 22 по 60079-10-2-2011 согласно маркировке взрывозащиты оборудования ГОСТ IEC 60079-14-2011
- **Климатическое исполнение:** УХЛ1 (по запросу УХЛ2, УХЛ3, УХЛ4, УХЛ5, ХЛ1, ХЛ2, ХЛ3, ХЛ5, Т1, Т2, Т3, Т5, ОМ1, ОМ2, ОМ3, ОМ4, В2.1, В5)
- **Установка:**
 - Категория II по подгруппе газов IIA, IIB, IIC, зоны 0, 1, 2
 - Категория III по пыли, взрывоопасные пылевые среды, содержащие летучие частицы, непроводящую и проводящую пыль
 - Подземные выработки, неопасные по газу (метану) и угольной пыли
 - Невзрывоопасная зона
- **Размещение кабельных вводов:** в соответствии с проектом заказчика
- **Материалы:** полиэстер, алюминиевый сплав AlSi12, нержавеющая сталь



Пост управления с кнопкой зеленого* цвета 1НО+1НЗ* без фиксации и взрывозащищенным кабельным вводом

- Код изделия: RE-ПКП-01
- Габариты: 120 x 122 x 91 мм
- Диаметр кабеля: 6 - 20 мм*
- Степень защиты: IP 66

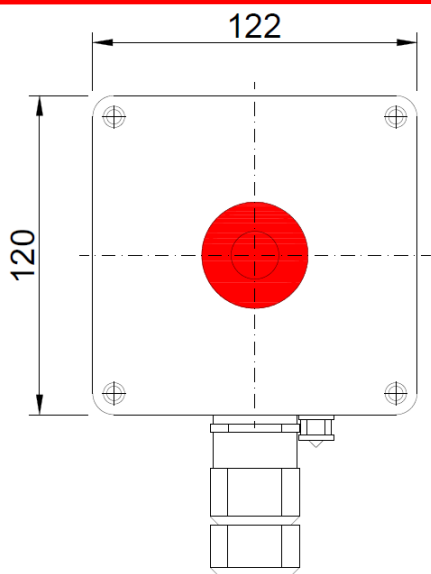
Технические характеристики

Маркировка взрывозащиты:	Ex e IIC Gb U Ex tb IIIC Db U 1Ex e IIC T6...T4 Gb X 1Ex e d IIC T6...T4 Gb X 1Ex e [ia] IIC T6...T4 Gb X 0Ex ia IIC T6...T4 Ga X 1Ex e d mb ia[ia] T6...T4 Gb X Ex tb IIIC T85°C, T100°C, T135°C Db X 1Ex e d IIC T6 Gb X
Диапазон рабочих температур:	с силиконовым уплотнением - от -60°C до +60°C
Максимальное напряжение:	500 В
Максимальный ток:	16 А
Максимальное сечение жил кабеля:	4 мм ²

Комплектация:

- Взрывозащищенный корпус из полиэстера
- Кнопка без фиксации 1НО+1НЗ*, зеленого* цвета
- Взрывозащищенный кабельный ввод

* - возможна вариативность по требованию заказчика



Пост управления с грибовидной кнопкой аварийного отключения красного* цвета 1НО+1НЗ* и взрывозащищенным кабельным вводом

- Код изделия: RE-ПКП-02
- Габариты: 120 х 122 х 91 мм
- Диаметр кабеля: 6 - 20 мм*
- Степень защиты: IP 66

Технические характеристики

Маркировка взрывозащиты:

Ex e IIC Gb U
Ex tb IIIC Db U
1Ex e IIC T6...T4 Gb X
1Ex e d IIC T6...T4 Gb X
1Ex e [ia] IIC T6...T4 Gb X
0Ex ia IIC T6...T4 Ga X
1Ex e d mb ia[ia] T6...T4 Gb X
Ex tb IIIC T85°C, T100°C, T135°C Db X
1Ex e d IIC T6 Gb X

Диапазон рабочих температур:

с силиконовым уплотнением - от -60°C до +60°C

Максимальное напряжение:

500 В

Максимальный ток:

16 А

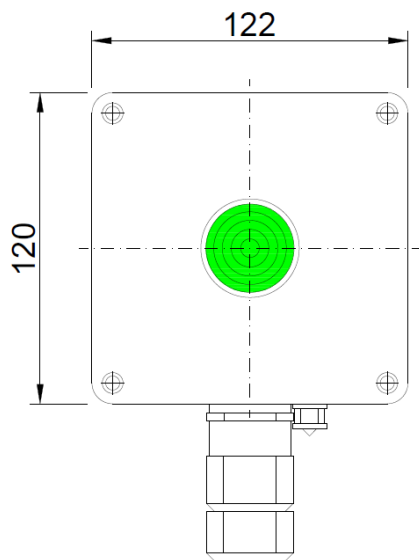
Максимальное сечение жил кабеля:

4 мм²

Комплектация:

- Взрывозащищенный корпус из полиэстера
- Грибовидная кнопка аварийного отключения красного цвета
- Взрывозащищенный кабельный ввод

* - возможна вариативность по требованию заказчика



Пост управления с лампой индикации зеленого* цвета и взрывозащищенным кабельным вводом

- Код изделия: RE-ПКП-03
- Габариты: 120 х 122 х 91 мм
- Диаметр кабеля: 6 - 20 мм*
- Степень защиты: IP 66

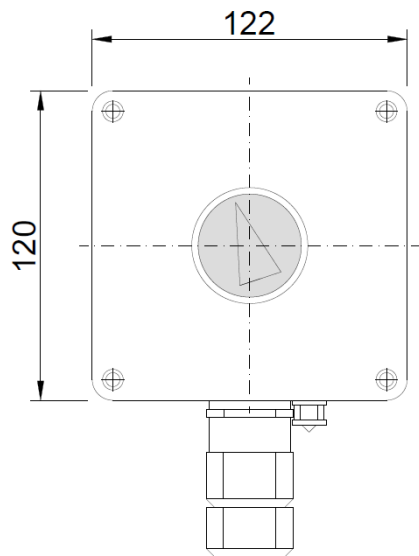
Технические характеристики

Маркировка взрывозащиты:	Ex e IIC Gb U Ex tb IIIC Db U 1Ex e IIC T6...T4 Gb X 1Ex e d IIC T6...T4 Gb X 1Ex e [ia] IIC T6...T4 Gb X 0Ex ia IIC T6...T4 Ga X 1Ex e d mb ia[ia] T6...T4 Gb X Ex tb IIIC T85°C, T100°C, T135°C Db X 1Ex e d IIC T6 Gb X
Диапазон рабочих температур:	с силиконовым уплотнением - от -60°C до +60°C
Максимальное напряжение:	500 В
Максимальный ток:	16 А
Максимальное сечение жил кабеля:	4 мм ²

Комплектация:

- Взрывозащищенный корпус из полиэстера
- Лампа индикации зеленого* цвета
- Взрывозащищенный кабельный ввод

* - возможна вариативность по требованию заказчика



Пост управления с переключателем положений черного цвета и взрывозащищенным кабельным вводом

- Код изделия: RE-ПКП-04
- Габариты: 120 x 122 x 91 мм
- Диаметр кабеля: 6 - 20 мм*
- Степень защиты: IP 66

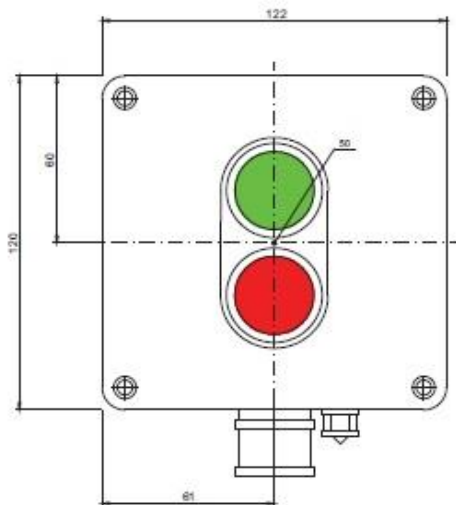
Технические характеристики

Маркировка взрывозащиты:	Ex e IIC Gb U Ex tb IIIC Db U 1Ex e IIC T6...T4 Gb X 1Ex e d IIC T6...T4 Gb X 1Ex e [ia] IIC T6...T4 Gb X 0Ex ia IIC T6...T4 Ga X 1Ex e d mb ia[ia] T6...T4 Gb X Ex tb IIIC T85°C, T100°C, T135°C Db X 1Ex e d IIC T6 Gb X
Диапазон рабочих температур:	с силиконовым уплотнением - от -60°C до +60°C
Максимальное напряжение:	500 В
Максимальный ток:	16 А
Максимальное сечение жил кабеля:	4 мм ²

Комплектация:

- Взрывозащищенный корпус из полиэстера
- Переключатель положений черного цвета
- Взрывозащищенный кабельный ввод

* - возможна вариативность по требованию заказчика



Пост управления с двойной кнопкой красного* и зеленого* цвета 1НО+НЗ* и взрывозащищенным кабельным вводом

- Код изделия: RE-ПКП-05
- Габариты: 120 x 122 x 91 мм
- Диаметр кабеля: 6 - 20 мм*
- Степень защиты: IP 66

Технические характеристики

Маркировка взрывозащиты:

Ex e IIC Gb U
Ex tb IIIC Db U
1Ex e IIC T6...T4 Gb X
1Ex e d IIC T6...T4 Gb X
1Ex e [ia] IIC T6...T4 Gb X
0Ex ia IIC T6...T4 Ga X
1Ex e d mb ia[ia] T6...T4 Gb X
Ex tb IIIC T85°C, T100°C, T135°C Db X
1Ex e d IIC T6 Gb X

Диапазон рабочих температур:

с силиконовым уплотнением - от -60°C до +60°C

Максимальное напряжение:

500 В

Максимальный ток:

16 А

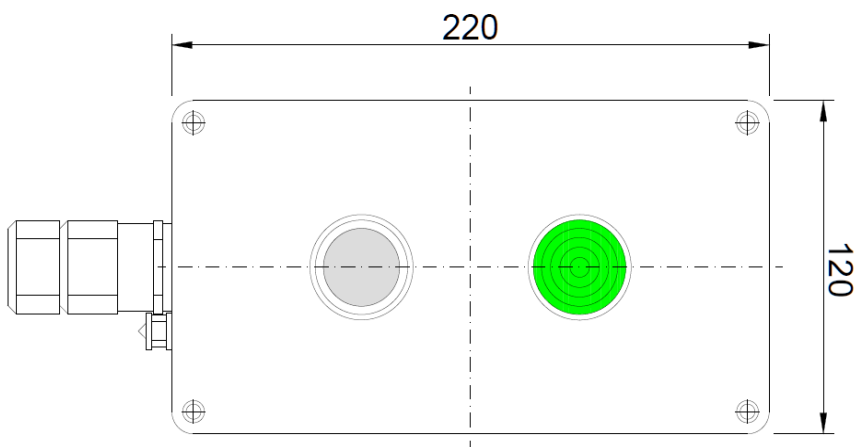
Максимальное сечение жил кабеля:

4 мм²

Комплектация:

- Взрывозащищенный корпус из полиэстера
- Двойная кнопка 1НО+НЗ* красного* и зеленого* цвета
- Взрывозащищенный кабельный ввод

* - возможна вариативность по требованию заказчика



Пост управления с лампой индикации зеленого* цвета, кнопкой без фиксации черного* цвета 1НО+НЗ* и взрывозащищенным кабельным вводом

- Код изделия: RE-ПКП-06
- Габариты: 120 x 220 x 91 мм
- Диаметр кабеля: 6 - 20 мм*
- Степень защиты: IP 66

Технические характеристики

Маркировка взрывозащиты:

Ex e IIC Gb U
Ex tb IIIC Db U
1Ex e IIC T6...T4 Gb X
1Ex e d IIC T6...T4 Gb X
1Ex e [ia] IIC T6...T4 Gb X
0Ex ia IIC T6...T4 Ga X
1Ex e d mb ia[ia] T6...T4 Gb X
Ex tb IIIC T85°C, T100°C, T135°C Db X
1Ex e d IIC T6 Gb X

Диапазон рабочих температур:

с силиконовым уплотнением - от -60°C до +60°C

Максимальное напряжение:

500 В

Максимальный ток:

16 А

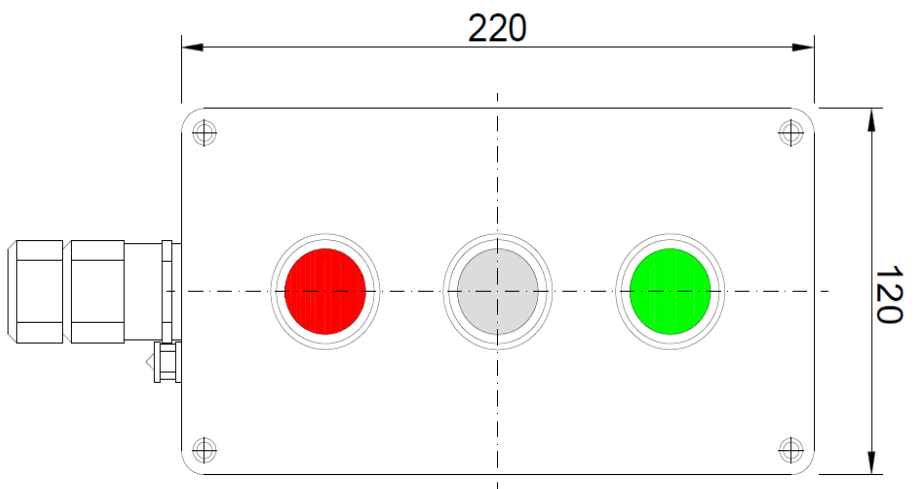
Максимальное сечение жил кабеля:

4 мм²

Комплектация:

- Взрывозащищенный корпус из полиэстера
- Лампа индикации зеленого* цвета
- Кнопка без фиксации 1НО+НЗ* черного* цвета
- Взрывозащищенный кабельный ввод

* - возможна вариативность по требованию заказчика



Пост управления с тремя кнопками без фиксации 1НО+НЗ* зеленого*, черного* и красного* цветов и взрывозащищенным кабельным вводом

- Код изделия: RE-ПКП-07
- Габариты: 120 x 220 x 91 мм
- Диаметр кабеля: 6 - 20 мм*
- Степень защиты: IP 66

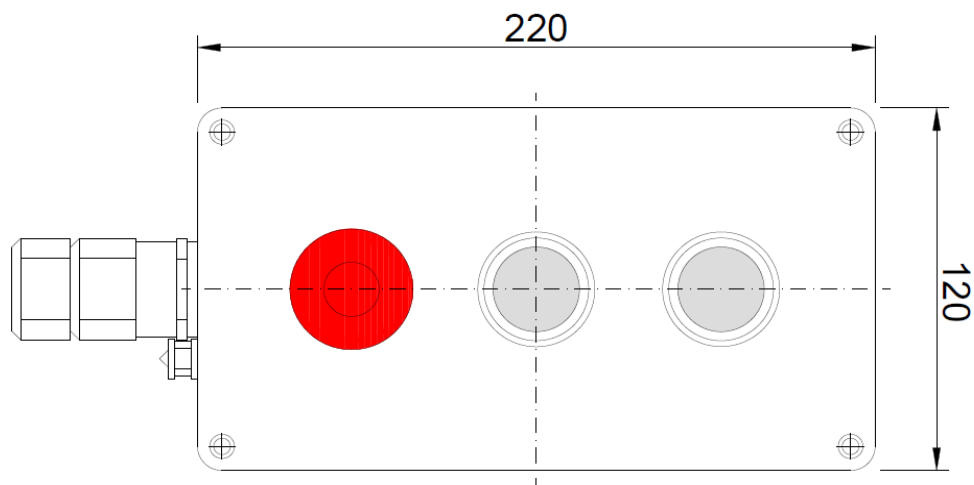
Технические характеристики

Маркировка взрывозащиты:	Ex e IIC Gb U Ex tb IIIC Db U 1Ex e IIC T6...T4 Gb X 1Ex e d IIC T6...T4 Gb X 1Ex e [ia] IIC T6...T4 Gb X 0Ex ia IIC T6...T4 Ga X 1Ex e d mb ia[ia] T6...T4 Gb X Ex tb IIIC T85°C, T100°C, T135°C Db X 1Ex e d IIC T6 Gb X
Диапазон рабочих температур:	с силиконовым уплотнением - от -60°C до +60°C
Максимальное напряжение:	500 В
Максимальный ток:	16 А
Максимальное сечение жил кабеля:	4 мм ²

Комплектация:

- Взрывозащищенный корпус из полиэстера
- Кнопка без фиксации 1НО+НЗ* зеленого* цвета
- Кнопка без фиксации 1НО+НЗ* черного* цвета
- Кнопка без фиксации 1НО+НЗ* красного* цвета
- Взрывозащищенный кабельный ввод

* - возможна вариативность по требованию заказчика



Пост управления с двумя кнопками без фиксации 1НО+НЗ* черного* цвета, грибовидной кнопкой аварийного отключения 1НО+НЗ* красного цвета и взрывозащищенным кабельным вводом

- Код изделия: RE-ПКП-08
- Габариты: 120 x 220 x 91 мм
- Диаметр кабеля: 6 - 20 мм*
- Степень защиты: IP 66

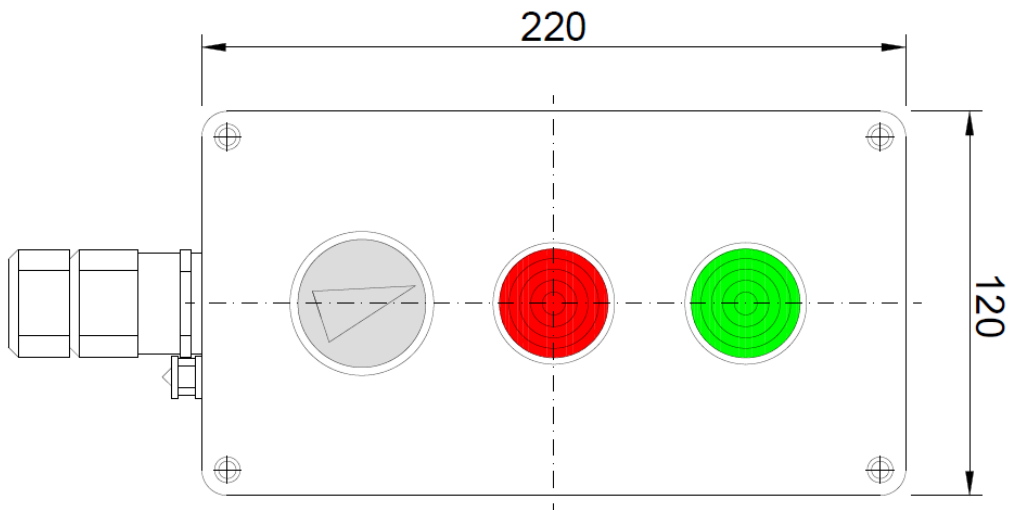
Технические характеристики

Маркировка взрывозащиты:	Ex e IIC Gb U Ex tb IIIC Db U 1Ex e IIC T6...T4 Gb X 1Ex e d IIC T6...T4 Gb X 1Ex e [ia] IIC T6...T4 Gb X 0Ex ia IIC T6...T4 Ga X 1Ex e d mb ia[ia] T6...T4 Gb X Ex tb IIIC T85°C, T100°C, T135°C Db X 1Ex e d IIC T6 Gb X
Диапазон рабочих температур:	с силиконовым уплотнением - от -60°C до +60°C
Максимальное напряжение:	500 В
Максимальный ток:	16 А
Максимальное сечение жил кабеля:	4 мм ²

Комплектация:

- Взрывозащищенный корпус из полиэстера
- Кнопка без фиксации 1НО+НЗ* черного* цвета, 2 шт.
- Грибовидная кнопка аварийного отключения 1НО+НЗ* красного цвета
- Взрывозащищенный кабельный ввод

* - возможна вариативность по требованию заказчика



Пост управления с лампами индикации зеленого* и красного* цвета, переключателем положений черного цвета и взрывозащищенным кабельным вводом

- Код изделия: RE-ПКП-09
- Габариты: 120 x 220 x 91 мм
- Диаметр кабеля: 6 - 20 мм*
- Степень защиты: IP 66

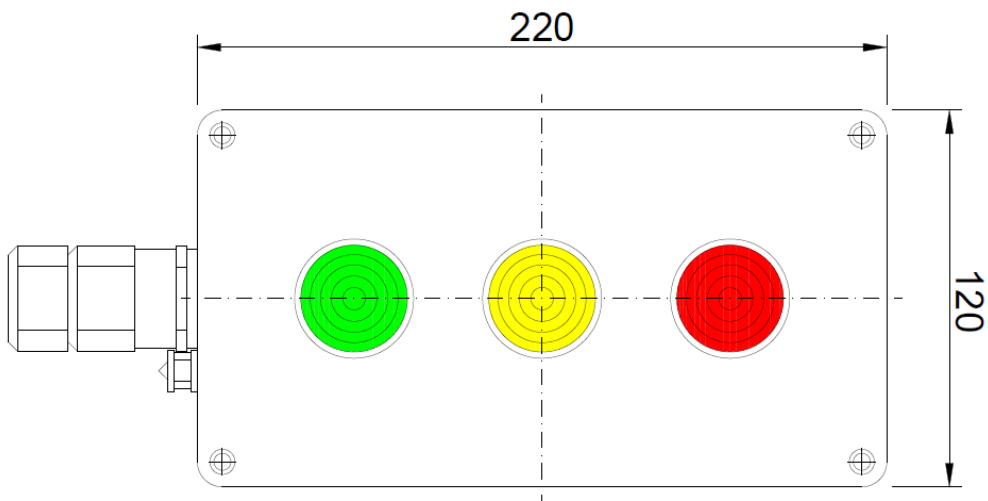
Технические характеристики

Маркировка взрывозащиты:	Ex e IIC Gb U Ex tb IIIC Db U 1Ex e IIC T6...T4 Gb X 1Ex e d IIC T6...T4 Gb X 1Ex e [ia] IIC T6...T4 Gb X 0Ex ia IIC T6...T4 Ga X 1Ex e d mb ia[ia] T6...T4 Gb X Ex tb IIIC T85°C, T100°C, T135°C Db X 1Ex e d IIC T6 Gb X
Диапазон рабочих температур:	с силиконовым уплотнением - от -60°C до +60°C
Максимальное напряжение:	500 В
Максимальный ток:	16 А
Максимальное сечение жил кабеля:	4 мм ²

Комплектация:

- Взрывозащищенный корпус из полиэстера
- Лампа индикации зеленого* цвета
- Лампа индикации красного* цвета
- Переключатель положений черного цвета
- Взрывозащищенный кабельный ввод

* - возможна вариативность по требованию заказчика



Пост управления с тремя лампами индикации красного*, желтого*, зеленого* цвета и взрывозащищенным кабельным вводом

- Код изделия: RE-ПКП-10
- Габариты: 120 x 220 x 91 мм
- Диаметр кабеля: 6 - 20 мм*
- Степень защиты: IP 66

Технические характеристики

Маркировка взрывозащиты:

Ex e IIC Gb U
Ex tb IIIC Db U
1Ex e IIC T6...T4 Gb X
1Ex e d IIC T6...T4 Gb X
1Ex e [ia] IIC T6...T4 Gb X
0Ex ia IIC T6...T4 Ga X
1Ex e d mb ia[ia] T6...T4 Gb X
Ex tb IIIC T85°C, T100°C, T135°C Db X
1Ex e d IIC T6 Gb X

Диапазон рабочих температур:

с силиконовым уплотнением - от -60°C до +60°C

Максимальное напряжение:

500 В

Максимальный ток:

16 А

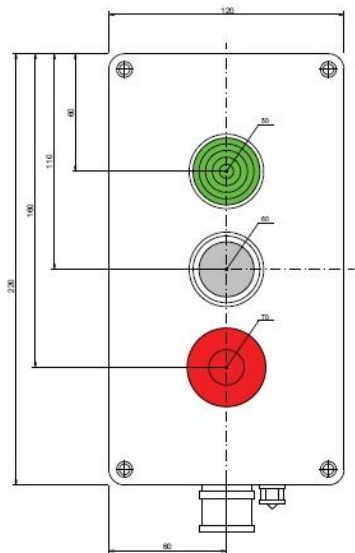
Максимальное сечение жил кабеля:

4 мм²

Комплектация:

- Взрывозащищенный корпус из полиэстера
- Лампа индикации красного* цвета
- Лампа индикации желтого* цвета
- Лампа индикации зеленого* цвета
- Взрывозащищенный кабельный ввод

* - возможна вариативность по требованию заказчика



Пост управления с лампой индикации зеленого* цвета, кнопкой без фиксации черного* цвета 2НО*, грибовидной кнопкой аварийного отключения красного цвета 1НО+1НЗ* и взрывозащищенным кабельным вводом

- Код изделия: RE-ПКП-11
- Габариты: 120 x 220 x 91 мм
- Диаметр кабеля: 6 - 20 мм*
- Степень защиты: IP 66

Технические характеристики

Маркировка взрывозащиты:

Ex e IIC Gb U
Ex tb IIIC Db U
1Ex e IIC T6...T4 Gb X
1Ex e d IIC T6...T4 Gb X
1Ex e [ia] IIC T6...T4 Gb X
0Ex ia IIC T6...T4 Ga X
1Ex e d mb ia[ia] T6...T4 Gb X
Ex tb IIIC T85°C, T100°C, T135°C Db X
1Ex e d IIC T6 Gb X

Диапазон рабочих температур:

с силиконовым уплотнением - от -60°C до +60°C

Максимальное напряжение:

500 В

Максимальный ток:

16 А

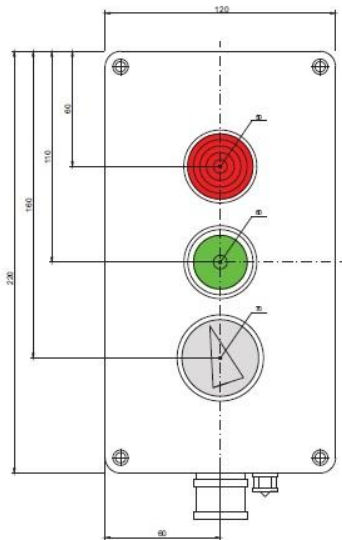
Максимальное сечение жил кабеля:

4 мм²

Комплектация:

- Взрывозащищенный корпус из полиэстера
- Лампа индикации зеленого* цвета
- Кнопка без фиксации 2НО* черного* цвета
- Грибовидная кнопка аварийного отключения 1НО+1НЗ* красного цвета
- Взрывозащищенный кабельный ввод

* - возможна вариативность по требованию заказчика



Пост управления с лампой индикации красного* цвета, кнопкой без фиксации 1НО* с подсветкой зеленого цвета, переключателем положений черного цвета 1НО+1НЗ* и взрывозащищенным кабельным вводом

- Код изделия: RE-ПКП-12
- Габариты: 120 x 220 x 91 мм
- Диаметр кабеля: 6 - 20 мм*
- Степень защиты: IP 66

Технические характеристики

Маркировка взрывозащиты:

Ex e IIC Gb U
Ex tb IIIC Db U
1Ex e IIC T6...T4 Gb X
1Ex e d IIC T6...T4 Gb X
1Ex e [ia] IIC T6...T4 Gb X
0Ex ia IIC T6...T4 Ga X
1Ex e d mb ia[ia] T6...T4 Gb X
Ex tb IIIC T85°C, T100°C, T135°C Db X
1Ex e d IIC T6 Gb X

Диапазон рабочих температур:

с силиконовым уплотнением - от -60°C до +60°C

Максимальное напряжение:

500 В

Максимальный ток:

16 А

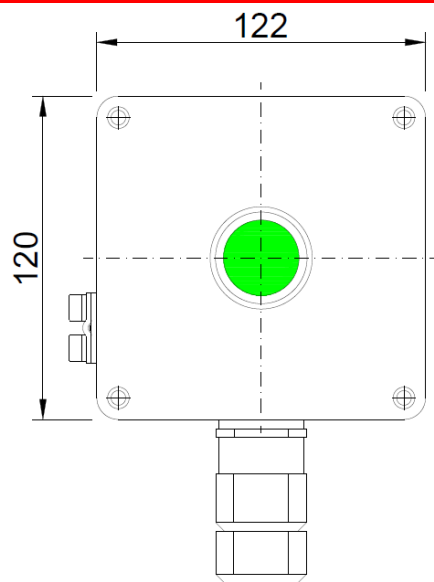
Максимальное сечение жил кабеля:

4 мм²

Комплектация:

- Взрывозащищенный корпус из полиэстера
- Лампа индикации красного* цвета
- Кнопка без фиксации 1НО* с подсветкой зеленого* цвета
- Переключатель положений 1НО+1НЗ* черного цвета
- Взрывозащищенный кабельный ввод

* - возможна вариативность по требованию заказчика



Пост управления с кнопкой зеленого* цвета 1НО+1НЗ* без фиксации и взрывозащищенным кабельным вводом

- Код изделия: RE-ПКА-01
- Габариты: 120 x 122 x 91 мм
- Диаметр кабеля: 6 - 20 мм*
- Степень защиты: IP 66

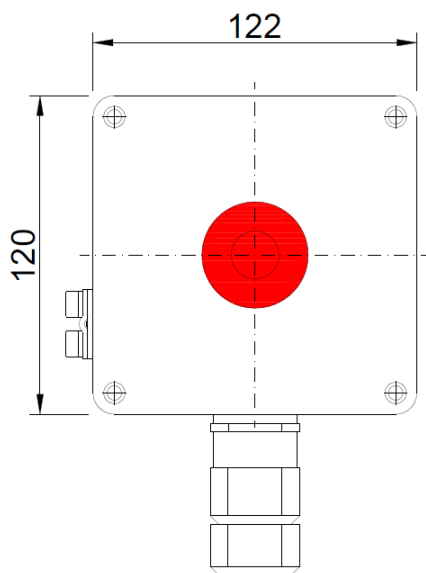
Технические характеристики

Маркировка взрывозащиты:	Ex e IIC Gb U Ex tb IIIC Db U 1Ex e IIC T6...T4 Gb X 1Ex e d IIC T6...T4 Gb X 1Ex e [ia] IIC T6...T4 Gb X 0Ex ia IIC T6...T4 Ga X 1Ex e d mb ia[ia] T6...T4 Gb X Ex tb IIIC T85°C, T100°C, T135°C Db X 1Ex e d IIC T6 Gb X
Диапазон рабочих температур:	с силиконовым уплотнением - от -60°C до +60°C
Максимальное напряжение:	500 В
Максимальный ток:	16 А
Максимальное сечение жил кабеля:	4 мм ²

Комплектация:

- Взрывозащищенный корпус из алюминиевого сплава
- Кнопка без фиксации 1НО+НЗ* зеленого* цвета
- Взрывозащищенный кабельный ввод

* - возможна вариативность по требованию заказчика



Пост управления с грибовидной кнопкой аварийного отключения красного* цвета 1НО+1НЗ* и взрывозащищенным кабельным вводом

- Код изделия: RE-ПКА-02
- Габариты: 120 x 122 x 91 мм
- Диаметр кабеля: 6 - 20 мм*
- Степень защиты: IP 66

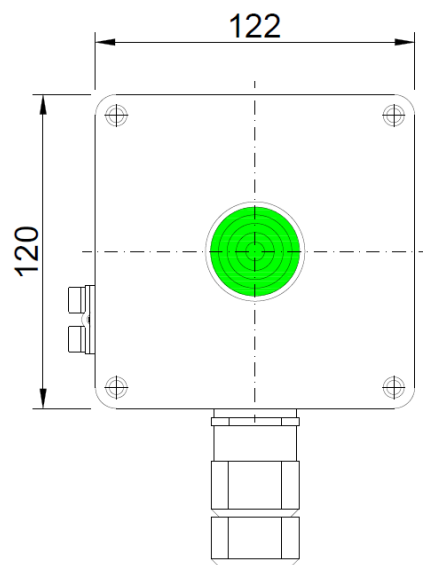
Технические характеристики

Маркировка взрывозащиты:	Ex e IIC Gb U Ex tb IIIC Db U 1Ex e IIC T6...T4 Gb X 1Ex e d IIC T6...T4 Gb X 1Ex e [ia] IIC T6...T4 Gb X 0Ex ia IIC T6...T4 Ga X 1Ex e d mb ia[ia] T6...T4 Gb X Ex tb IIIC T85°C, T100°C, T135°C Db X 1Ex e d IIC T6 Gb X
Диапазон рабочих температур:	с силиконовым уплотнением - от -60°C до +60°C
Максимальное напряжение:	500 В
Максимальный ток:	16 А
Максимальное сечение жил кабеля:	4 мм ²

Комплектация:

- Взрывозащищенный корпус из алюминиевого сплава
- Грибовидная кнопка аварийного отключения 1НО+НЗ* красного цвета
- Взрывозащищенный кабельный ввод

* - возможна вариативность по требованию заказчика



Пост управления с лампой индикации зеленого* цвета и взрывозащищенным кабельным вводом

- Код изделия: RE-ПКА-03
- Габариты: 120 x 122 x 91 мм
- Диаметр кабеля: 6 - 20 мм*
- Степень защиты: IP 66

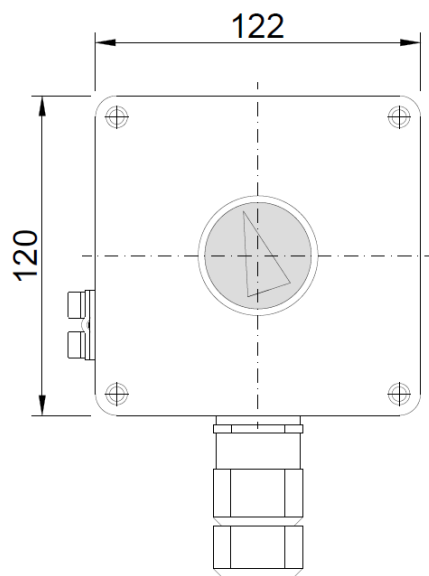
Технические характеристики

Маркировка взрывозащиты:	Ex e IIC Gb U Ex tb IIIC Db U 1Ex e IIC T6...T4 Gb X 1Ex e d IIC T6...T4 Gb X 1Ex e [ia] IIC T6...T4 Gb X 0Ex ia IIC T6...T4 Ga X 1Ex e d mb ia[ia] T6...T4 Gb X Ex tb IIIC T85°C, T100°C, T135°C Db X 1Ex e d IIC T6 Gb X
Диапазон рабочих температур:	с силиконовым уплотнением - от -60°C до +60°C
Максимальное напряжение:	500 В
Максимальный ток:	16 А
Максимальное сечение жил кабеля:	4 мм ²

Комплектация:

- Взрывозащищенный корпус из алюминиевого сплава
- Лампа индикации зеленого* цвета
- Взрывозащищенный кабельный ввод

* - возможна вариативность по требованию заказчика



Пост управления с переключателем положений черного цвета и взрывозащищенным кабельным вводом

- Код изделия: RE-ПКА-04
- Габариты: 120 x 122 x 91 мм
- Диаметр кабеля: 6 - 20 мм*
- Степень защиты: IP 66

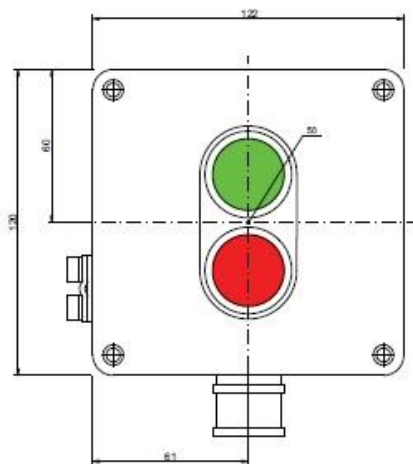
Технические характеристики

Маркировка взрывозащиты:	Ex e IIC Gb U Ex tb IIIC Db U 1Ex e IIC T6...T4 Gb X 1Ex e d IIC T6...T4 Gb X 1Ex e [ia] IIC T6...T4 Gb X 0Ex ia IIC T6...T4 Ga X 1Ex e d mb ia[ia] T6...T4 Gb X Ex tb IIIC T85°C, T100°C, T135°C Db X 1Ex e d IIC T6 Gb X
Диапазон рабочих температур:	с силиконовым уплотнением - от -60°C до +60°C
Максимальное напряжение:	500 В
Максимальный ток:	16 А
Максимальное сечение жил кабеля:	4 мм ²

Комплектация:

- Взрывозащищенный корпус из алюминиевого сплава
- Переключатель положений черного цвета
- Взрывозащищенный кабельный ввод

* - возможна вариативность по требованию заказчика



Пост управления с двойной кнопкой красного* и зеленого* цвета 1НО+НЗ* и взрывозащищенным кабельным вводом

- Код изделия: РЕ-ПКА-05
- Габариты: 120 x 122 x 91 мм
- Диаметр кабеля: 6 - 20 мм*
- Степень защиты: IP 66

Технические характеристики

Маркировка взрывозащиты:

Ex e IIC Gb U
Ex tb IIIC Db U
1Ex e IIC T6...T4 Gb X
1Ex e d IIC T6...T4 Gb X
1Ex e [ia] IIC T6...T4 Gb X
0Ex ia IIC T6...T4 Ga X
1Ex e d mb ia[ia] T6...T4 Gb X
Ex tb IIIC T85°C, T100°C, T135°C Db X
1Ex e d IIC T6 Gb X

Диапазон рабочих температур:

с силиконовым уплотнением - от -60°C до +60°C

Максимальное напряжение:

500 В

Максимальный ток:

16 А

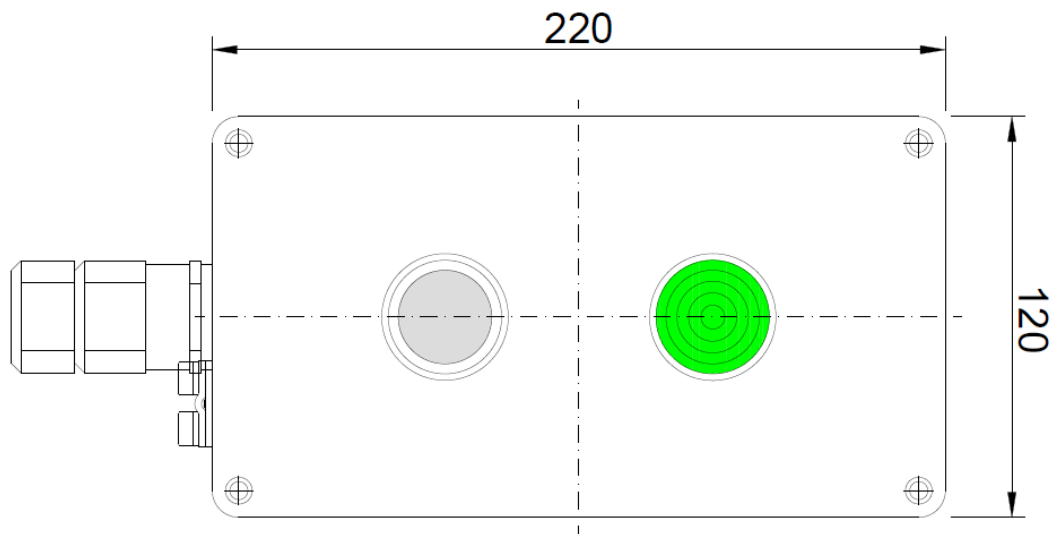
Максимальное сечение жил кабеля:

4 мм²

Комплектация:

- Взрывозащищенный корпус из алюминиевого сплава
- Двойная кнопка 1НО+НЗ* красного* и зеленого* цвета
- Взрывозащищенный кабельный ввод

* - возможна вариативность по требованию заказчика



Пост управления с лампой индикации зеленого* цвета, кнопкой без фиксации черного* цвета 1НО+НЗ* и взрывозащищенным кабельным вводом

- Код изделия: RE-ПКА-06
- Габариты: 120 x 220 x 91 мм
- Диаметр кабеля: 6 - 20 мм*
- Степень защиты: IP 66

Технические характеристики

Маркировка взрывозащиты:

Ex e IIC Gb U
Ex tb IIIC Db U
1Ex e IIC T6...T4 Gb X
1Ex e d IIC T6...T4 Gb X
1Ex e [ia] IIC T6...T4 Gb X
0Ex ia IIC T6...T4 Ga X
1Ex e d mb ia[ia] T6...T4 Gb X
Ex tb IIIC T85°C, T100°C, T135°C Db X
1Ex e d IIC T6 Gb X

Диапазон рабочих температур:

с силиконовым уплотнением - от -60°C до +60°C

Максимальное напряжение:

500 В

Максимальный ток:

16 А

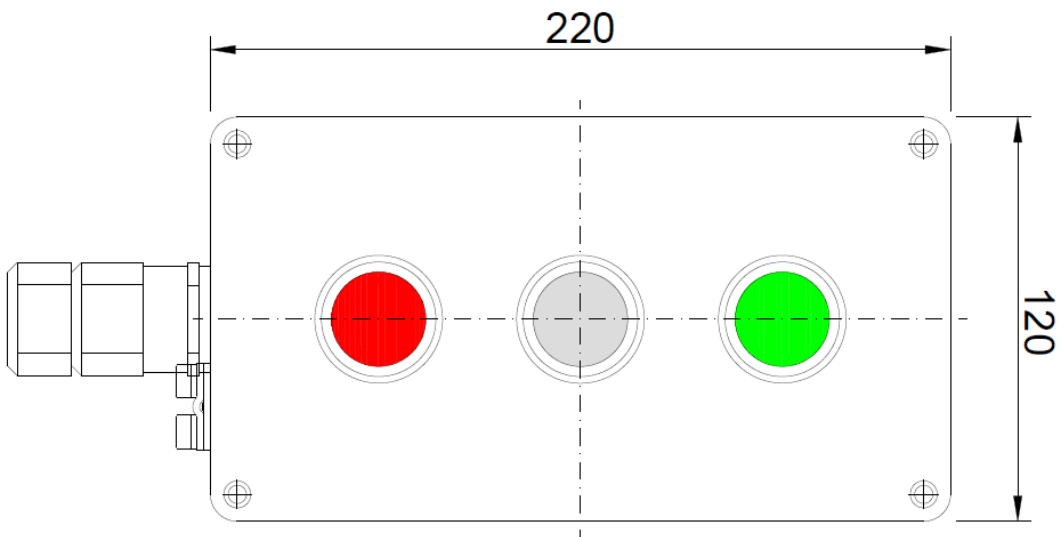
Максимальное сечение жил кабеля:

4 мм²

Комплектация:

- Взрывозащищенный корпус из алюминиевого сплава
- Лампа индикации зеленого* цвета
- Кнопка без фиксации 1НО+НЗ* черного* цвета
- Взрывозащищенный кабельный ввод

* - возможна вариативность по требованию заказчика



Пост управления с тремя кнопками без фиксации 1НО+НЗ* зеленого*, черного* и красного* цветов и взрывозащищенным кабельным вводом

- Код изделия: RE-ПКА-07
- Габариты: 120 x 220 x 91 мм
- Диаметр кабеля: 6 - 20 мм*
- Степень защиты: IP 66

Технические характеристики

Маркировка взрывозащиты:

Ex e IIC Gb U
Ex tb IIIC Db U
1Ex e IIC T6...T4 Gb X
1Ex e d IIC T6...T4 Gb X
1Ex e [ia] IIC T6...T4 Gb X
0Ex ia IIC T6...T4 Ga X
1Ex e d mb ia[ia] T6...T4 Gb X
Ex tb IIIC T85°C, T100°C, T135°C Db X
1Ex e d IIC T6 Gb X

Диапазон рабочих температур:

с силиконовым уплотнением - от -60°C до +60°C

Максимальное напряжение:

500 В

Максимальный ток:

16 А

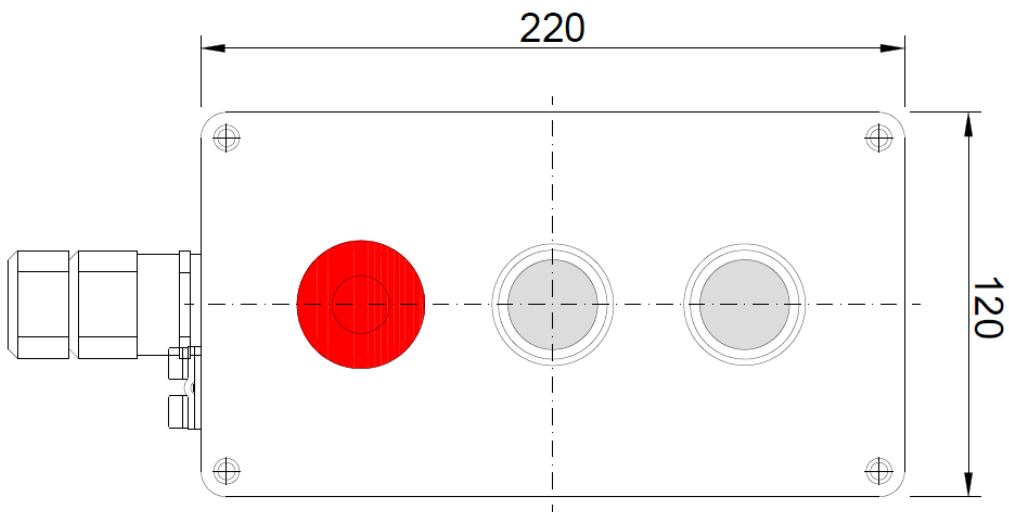
Максимальное сечение жил кабеля:

4 мм²

Комплектация:

- Взрывозащищенный корпус из алюминиевого сплава
- Кнопка без фиксации 1НО+НЗ* зеленого* цвета
- Кнопка без фиксации 1НО+НЗ* черного* цвета
- Кнопка без фиксации 1НО+НЗ* красного* цвета
- Взрывозащищенный кабельный ввод

* - возможна вариативность по требованию заказчика



Пост управления с двумя кнопками без фиксации 1НО+НЗ* черного* цвета, грибовидной кнопкой аварийного отключения 1НО+НЗ* красного цвета и взрывозащищенным кабельным вводом

- Код изделия: RE-ПКА-08
- Габариты: 120 x 220 x 91 мм
- Диаметр кабеля: 6 - 20 мм*
- Степень защиты: IP 66

Технические характеристики

Маркировка взрывозащиты:

Ex e IIC Gb U
Ex tb IIIC Db U
1Ex e IIC T6...T4 Gb X
1Ex e d IIC T6...T4 Gb X
1Ex e [ia] IIC T6...T4 Gb X
0Ex ia IIC T6...T4 Ga X
1Ex e d mb ia[ia] T6...T4 Gb X
Ex tb IIIC T85°C, T100°C, T135°C Db X
1Ex e d IIC T6 Gb X

Диапазон рабочих температур:

с силиконовым уплотнением - от -60°C до +60°C

Максимальное напряжение:

500 В

Максимальный ток:

16 А

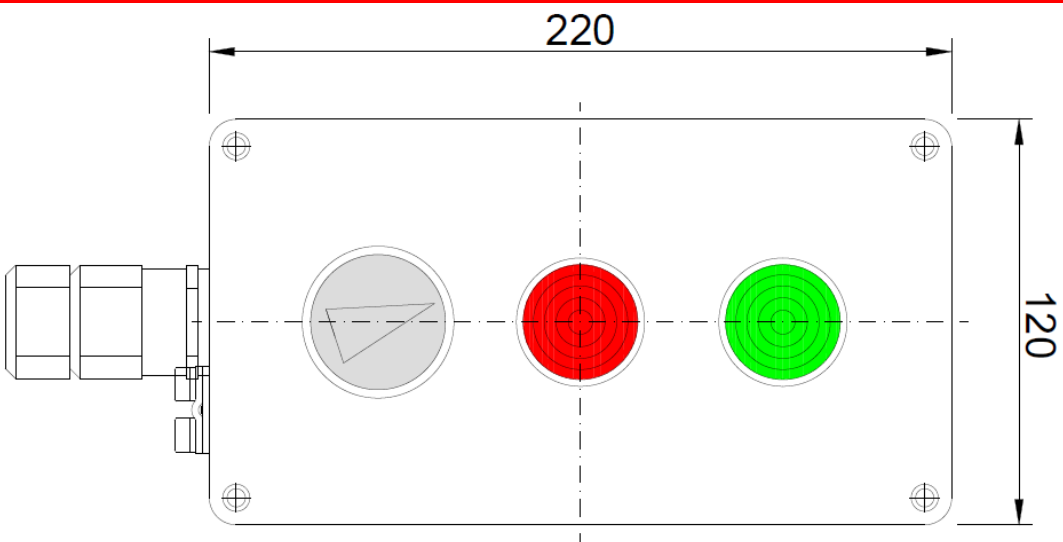
Максимальное сечение жил кабеля:

4 мм²

Комплектация:

- Взрывозащищенный корпус из алюминиевого сплава
- Кнопка без фиксации 1НО+НЗ* черного* цвета, 2 шт.
- Грибовидная кнопка аварийного отключения 1НО+НЗ* красного цвета
- Взрывозащищенный кабельный ввод

* - возможна вариативность по требованию заказчика



Пост управления с лампами индикации зеленого* и красного* цвета, переключателем положений черного цвета и взрывозащищенным кабельным вводом

- Код изделия: RE-ПКА-09
- Габариты: 120 x 220 x 91 мм
- Диаметр кабеля: 6 - 20 мм*
- Степень защиты: IP 66

Технические характеристики

Маркировка взрывозащиты:

Ex e IIC Gb U
Ex tb IIIC Db U
1Ex e IIC T6...T4 Gb X
1Ex e d IIC T6...T4 Gb X
1Ex e [ia] IIC T6...T4 Gb X
0Ex ia IIC T6...T4 Ga X
1Ex e d mb ia[ia] T6...T4 Gb X
Ex tb IIIC T85°C, T100°C, T135°C Db X
1Ex e d IIC T6 Gb X

Диапазон рабочих температур:

с силиконовым уплотнением - от -60°C до +60°C

Максимальное напряжение:

500 В

Максимальный ток:

16 А

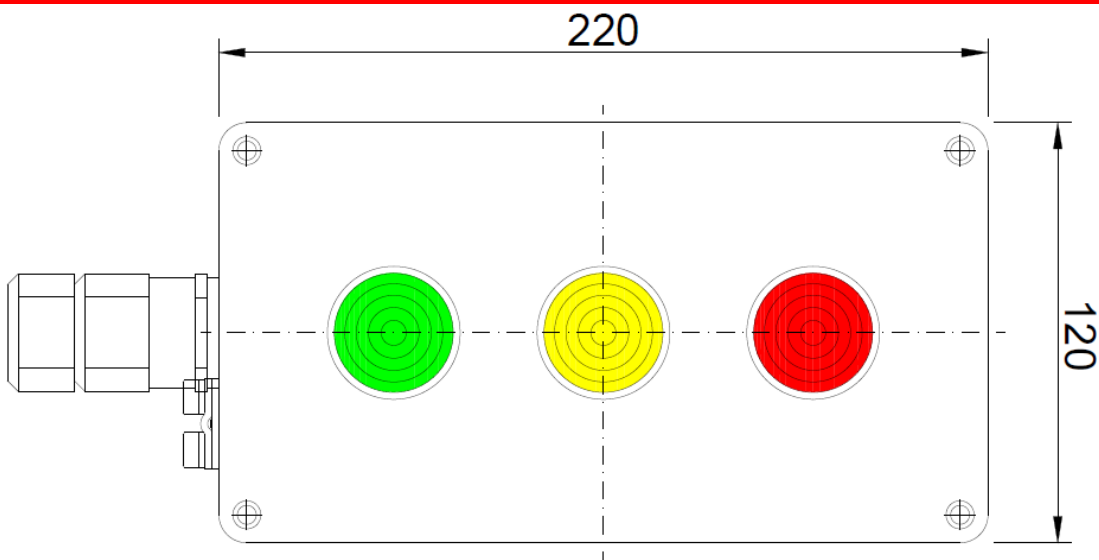
Максимальное сечение жил кабеля:

4 мм²

Комплектация:

- Взрывозащищенный корпус из алюминиевого сплава
- Лампа индикации зеленого* цвета
- Лампа индикации красного* цвета
- Переключатель положений черного цвета
- Взрывозащищенный кабельный ввод

* - возможна вариативность по требованию заказчика



Пост управления с тремя лампами индикации красного*, желтого*, зеленого* цвета и взрывозащищенным кабельным вводом

- Код изделия: RE-ПКА-10
- Габариты: 120 x 220 x 91 мм
- Диаметр кабеля: 6 - 20 мм*
- Степень защиты: IP 66

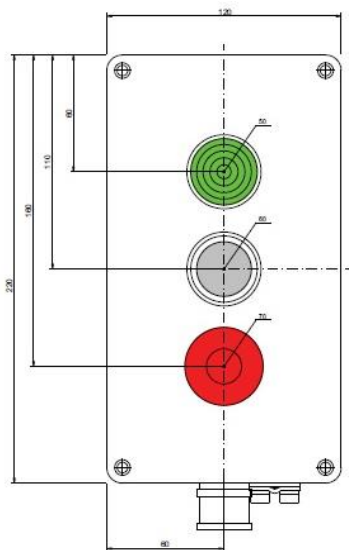
Технические характеристики

Маркировка взрывозащиты:	Ex e IIC Gb U Ex tb IIIC Db U 1Ex e IIC T6...T4 Gb X 1Ex e d IIC T6...T4 Gb X 1Ex e [ia] IIC T6...T4 Gb X 0Ex ia IIC T6...T4 Ga X 1Ex e d mb ia[ia] T6...T4 Gb X Ex tb IIIC T85°C, T100°C, T135°C Db X 1Ex e d IIC T6 Gb X
Диапазон рабочих температур:	с силиконовым уплотнением - от -60°C до +60°C
Максимальное напряжение:	500 В
Максимальный ток:	16 А
Максимальное сечение жил кабеля:	4 мм ²

Комплектация:

- Взрывозащищенный корпус из алюминиевого сплава
- Лампа индикации красного* цвета
- Лампа индикации желтого* цвета
- Лампа индикации зеленого* цвета
- Взрывозащищенный кабельный ввод

* - возможна вариативность по требованию заказчика



Пост управления с лампой индикации зеленого* цвета, кнопкой без фиксации 2НО* черного* цвета, грибовидной кнопкой аварийного отключения 1НО+1НЗ* красного цвета и взрывозащищенным кабельным вводом

- Код изделия: RE-ПКА-11
- Габариты: 120 x 220 x 91 мм
- Диаметр кабеля: 6 - 20 мм*
- Степень защиты: IP 66

Технические характеристики

Маркировка взрывозащиты:

Ex e IIC Gb U
Ex tb IIIC Db U
1Ex e IIC T6...T4 Gb X
1Ex e d IIC T6...T4 Gb X
1Ex e [ia] IIC T6...T4 Gb X
0Ex ia IIC T6...T4 Ga X
1Ex e d mb ia[ia] T6...T4 Gb X
Ex tb IIIC T85°C, T100°C, T135°C Db X
1Ex e d IIC T6 Gb X

Диапазон рабочих температур:

с силиконовым уплотнением - от -60°C до +60°C

Максимальное напряжение:

500 В

Максимальный ток:

16 А

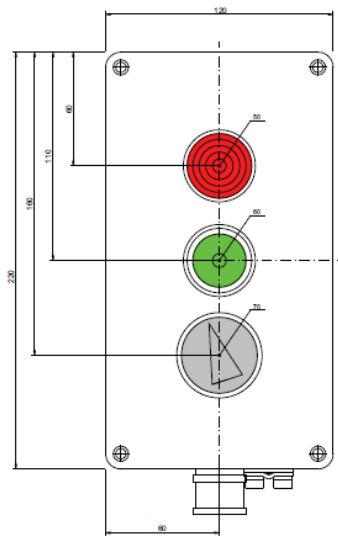
Максимальное сечение жил кабеля:

4 мм²

Комплектация:

- Взрывозащищенный корпус из алюминиевого сплава
- Лампа индикации зеленого* цвета
- Кнопка без фиксации 2НО* черного* цвета
- Грибовидная кнопка аварийного отключения 2НО*+1НЗ* красного цвета
- Взрывозащищенный кабельный ввод

* - возможна вариативность по требованию заказчика



Пост управления с лампой индикации красного* цвета, кнопкой без фиксации 1НО* с подсветкой зеленого* цвета, переключателем положений 1НО+1НЗ* черного* цвета и взрывозащищенным кабельным вводом

- Код изделия: RE-ПКА-12
- Габариты: 120 x 220 x 91 мм
- Диаметр кабеля: 6 - 20 мм*
- Степень защиты: IP 66

Технические характеристики

Маркировка взрывозащиты:

Ex e IIC Gb U
Ex tb IIIC Db U
1Ex e IIC T6...T4 Gb X
1Ex e d IIC T6...T4 Gb X
1Ex e [ia] IIC T6...T4 Gb X
0Ex ia IIC T6...T4 Ga X
1Ex e d mb ia[ia] T6...T4 Gb X
Ex tb IIIC T85°C, T100°C, T135°C Db X
1Ex e d IIC T6 Gb X

Диапазон рабочих температур:

с силиконовым уплотнением - от -60°C до +60°C

Максимальное напряжение:

500 В

Максимальный ток:

16 А

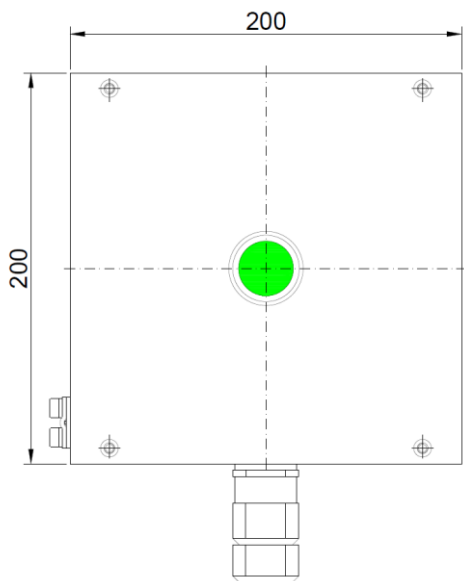
Максимальное сечение жил кабеля:

4 мм²

Комплектация:

- Взрывозащищенный корпус из алюминиевого сплава
- Лампа индикации красного* цвета
- Кнопка без фиксации 1НО* с подсветкой зеленого* цвета
- Переключатель положений 1НО+1НЗ* черного цвета
- Взрывозащищенный кабельный ввод

* - возможна вариативность по требованию заказчика



Пост управления с кнопкой зеленого* цвета 1НО+1НЗ* без фиксации и взрывозащищенным кабельным вводом

- Код изделия: RE-ПКН-01
- Габариты: 200 x 200 x 121 мм
- Диаметр кабеля: 6 - 20 мм*
- Степень защиты: IP 66

Технические характеристики

Маркировка взрывозащиты:

Ex e IIC Gb U
Ex tb IIIC Db U
1Ex e IIC T6...T4 Gb X
1Ex e d IIC T6...T4 Gb X
1Ex e [ia] IIC T6...T4 Gb X
0Ex ia IIC T6...T4 Ga X
1Ex e d mb ia[ia] T6...T4 Gb X
Ex tb IIIC T85°C, T100°C, T135°C Db X
1Ex e d IIC T6 Gb X

Диапазон рабочих температур:

с силиконовым уплотнением - от -60°C до +60°C

Максимальное напряжение:

500 В

Максимальный ток:

16 А

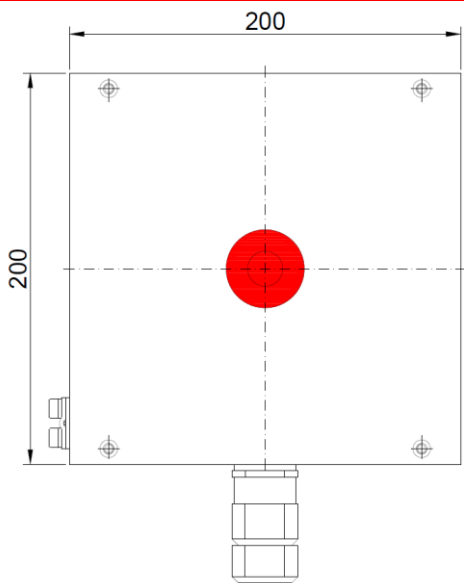
Максимальное сечение жил кабеля:

4 мм²

Комплектация:

- Взрывозащищенный корпус из нержавеющей стали
- Кнопка без фиксации 1НО+НЗ* зеленого* цвета
- Взрывозащищенный кабельный ввод

* - возможна вариативность по требованию заказчика



Пост управления с грибовидной кнопкой аварийного отключения красного* цвета 1НО+1НЗ* и взрывозащищенным кабельным вводом

- Код изделия: RE-ПКН-02
- Габариты: 200 x 200 x 121 мм
- Диаметр кабеля: 6 - 20 мм*
- Степень защиты: IP 66

Технические характеристики

Маркировка взрывозащиты:

Ex e IIC Gb U
Ex tb IIIC Db U
1Ex e IIC T6...T4 Gb X
1Ex e d IIC T6...T4 Gb X
1Ex e [ia] IIC T6...T4 Gb X
0Ex ia IIC T6...T4 Ga X
1Ex e d mb ia[ia] T6...T4 Gb X
Ex tb IIIC T85°C, T100°C, T135°C Db X
1Ex e d IIC T6 Gb X

Диапазон рабочих температур:

с силиконовым уплотнением - от -60°C до +60°C

Максимальное напряжение:

500 В

Максимальный ток:

16 А

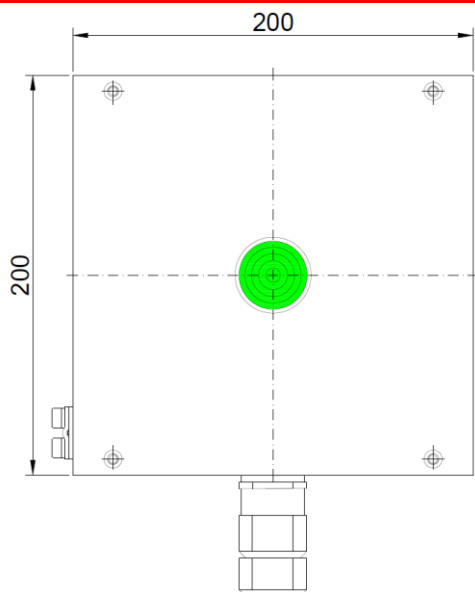
Максимальное сечение жил кабеля:

4 мм²

Комплектация:

- Взрывозащищенный корпус из нержавеющей стали
- Грибовидная кнопка аварийного отключения 1НО+НЗ* красного цвета
- Взрывозащищенный кабельный ввод

* - возможна вариативность по требованию заказчика



Пост управления с лампой индикации зеленого* цвета и взрывозащищенным кабельным вводом

- Код изделия: RE-ПKN-03
- Габариты: 200 x 200 x 121 мм
- Диаметр кабеля: 6 - 20 мм*
- Степень защиты: IP 66

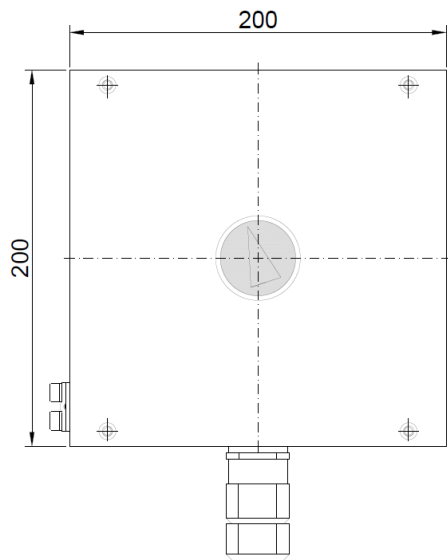
Технические характеристики

Маркировка взрывозащиты:	Ex e IIC Gb U Ex tb IIIC Db U 1Ex e IIC T6...T4 Gb X 1Ex e d IIC T6...T4 Gb X 1Ex e [ia] IIC T6...T4 Gb X 0Ex ia IIC T6...T4 Ga X 1Ex e d mb ia[ia] T6...T4 Gb X Ex tb IIIC T85°C, T100°C, T135°C Db X 1Ex e d IIC T6 Gb X
Диапазон рабочих температур:	с силиконовым уплотнением - от -60°C до +60°C
Максимальное напряжение:	500 В
Максимальный ток:	16 А
Максимальное сечение жил кабеля:	4 мм ²

Комплектация:

- Взрывозащищенный корпус из нержавеющей стали
- Лампа индикации зеленого* цвет
- Взрывозащищенный кабельный ввод

* - возможна вариативность по требованию заказчика



Пост управления с переключателем положений черного цвета и взрывозащищенным кабельным вводом

- Код изделия: RE-ПKN-04
- Габариты: 200 x 200 x 121 мм
- Диаметр кабеля: 6 - 20 мм*
- Степень защиты: IP 66

Технические характеристики

Маркировка взрывозащиты:

Ex e IIC Gb U
Ex tb IIIC Db U
1Ex e IIC T6...T4 Gb X
1Ex e d IIC T6...T4 Gb X
1Ex e [ia] IIC T6...T4 Gb X
0Ex ia IIC T6...T4 Ga X
1Ex e d mb ia[ia] T6...T4 Gb X
Ex tb IIIC T85°C, T100°C, T135°C Db X
1Ex e d IIC T6 Gb X

Диапазон рабочих температур:

с силиконовым уплотнением - от -60°C до +60°C

Максимальное напряжение:

500 В

Максимальный ток:

16 А

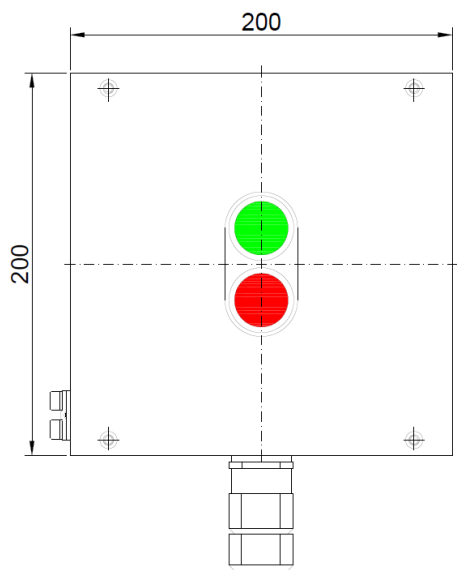
Максимальное сечение жил кабеля:

4 мм²

Комплектация:

- Взрывозащищенный корпус из нержавеющей стали
- Переключатель положений черного цвета
- Взрывозащищенный кабельный ввод

* - возможна вариативность по требованию заказчика



Пост управления с двойной кнопкой красного* и зеленого* цвета 1НО+НЗ* и взрывозащищенным кабельным вводом

- Код изделия: RE-ПКН-05
- Габариты: 200 x 200 x 121 мм
- Диаметр кабеля: 6 - 20 мм*
- Степень защиты: IP 66

Технические характеристики

Маркировка взрывозащиты:

Ex e IIC Gb U
Ex tb IIIC Db U
1Ex e IIC T6...T4 Gb X
1Ex e d IIC T6...T4 Gb X
1Ex e [ia] IIC T6...T4 Gb X
0Ex ia IIC T6...T4 Ga X
1Ex e d mb ia[ia] T6...T4 Gb X
Ex tb IIIC T85°C, T100°C, T135°C Db X
1Ex e d IIC T6 Gb X

Диапазон рабочих температур:

с силиконовым уплотнением - от -60°C до +60°C

Максимальное напряжение:

500 В

Максимальный ток:

16 А

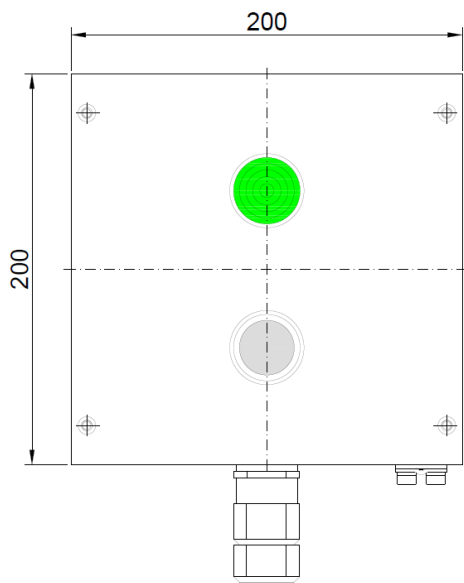
Максимальное сечение жил кабеля:

4 мм²

Комплектация:

- Взрывозащищенный корпус из нержавеющей стали
- Двойная кнопка 1НО+1НЗ* красного* и зеленого* цвета
- Взрывозащищенный кабельный ввод

* - возможна вариативность по требованию заказчика



Пост управления с лампой индикации зеленого* цвета, кнопкой без фиксации черного* цвета 1НО+НЗ* и взрывозащищенным кабельным вводом

- Код изделия: RE-ПКН-06
- Габариты: 200 x 200 x 121 мм
- Диаметр кабеля: 6 - 20 мм*
- Степень защиты: IP 66

Технические характеристики

Маркировка взрывозащиты:

Ex e IIC Gb U
Ex tb IIIC Db U
1Ex e IIC T6...T4 Gb X
1Ex e d IIC T6...T4 Gb X
1Ex e [ia] IIC T6...T4 Gb X
0Ex ia IIC T6...T4 Ga X
1Ex e d mb ia[ia] T6...T4 Gb X
Ex tb IIIC T85°C, T100°C, T135°C Db X
1Ex e d IIC T6 Gb X

Диапазон рабочих температур:

с силиконовым уплотнением - от -60°C до +60°C

Максимальное напряжение:

500 В

Максимальный ток:

16 А

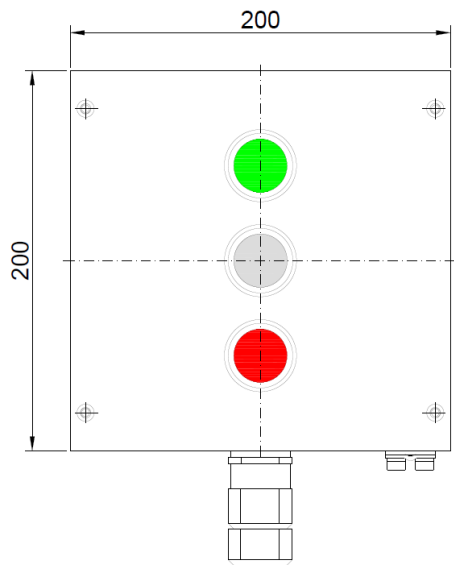
Максимальное сечение жил кабеля:

4 мм²

Комплектация:

- Взрывозащищенный корпус из нержавеющей стали
- Лампа индикации зеленого* цвета
- Кнопка без фиксации 1НО+НЗ* черного* цвета
- Взрывозащищенный кабельный ввод

* - возможна вариативность по требованию заказчика



Пост управления с тремя кнопками без фиксации 1НО+НЗ* зеленого*, черного* и красного* цветов и взрывозащищенным кабельным вводом

- Код изделия: RE-ПКН-07
- Габариты: 200 x 200 x 121 мм
- Диаметр кабеля: 6 - 20 мм*
- Степень защиты: IP 66

Технические характеристики

Маркировка взрывозащиты:

Ex e IIC Gb U
Ex tb IIIC Db U
1Ex e IIC T6...T4 Gb X
1Ex e d IIC T6...T4 Gb X
1Ex e [ia] IIC T6...T4 Gb X
0Ex ia IIC T6...T4 Ga X
1Ex e d mb ia[ia] T6...T4 Gb X
Ex tb IIIC T85°C, T100°C, T135°C Db X
1Ex e d IIC T6 Gb X

Диапазон рабочих температур:

с силиконовым уплотнением - от -60°C до +60°C

Максимальное напряжение:

500 В

Максимальный ток:

16 А

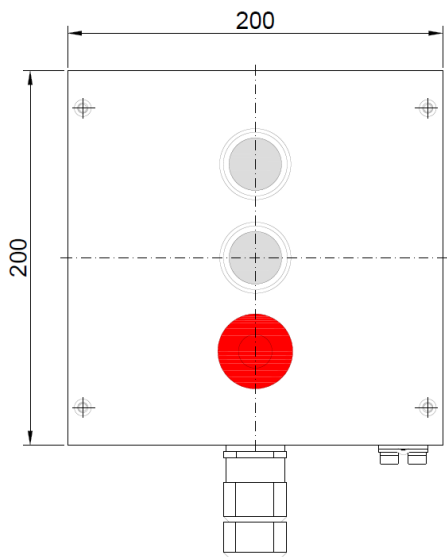
Максимальное сечение жил кабеля:

4 мм²

Комплектация:

- Взрывозащищенный корпус из нержавеющей стали
- Кнопка без фиксации 1НО+НЗ* зеленого* цвета
- Кнопка без фиксации 1НО+НЗ* черного* цвета
- Кнопка без фиксации 1НО+НЗ* красного* цвета
- Взрывозащищенный кабельный ввод

* - возможна вариативность по требованию заказчика



Пост управления с двумя кнопками без фиксации 1НО+НЗ* черного* цвета, грибовидной кнопкой аварийного отключения 1НО+НЗ* красного цвета и взрывозащищенным кабельным вводом

- Код изделия: RE-ПКН-08
- Габариты: 200 x 200 x 121 мм
- Диаметр кабеля: 6 - 20 мм*
- Степень защиты: IP 66

Технические характеристики

Маркировка взрывозащиты:

Ex e IIC Gb U
Ex tb IIIC Db U
1Ex e IIC T6...T4 Gb X
1Ex e d IIC T6...T4 Gb X
1Ex e [ia] IIC T6...T4 Gb X
0Ex ia IIC T6...T4 Ga X
1Ex e d mb ia[ia] T6...T4 Gb X
Ex tb IIIC T85°C, T100°C, T135°C Db X
1Ex e d IIC T6 Gb X

Диапазон рабочих температур:

с силиконовым уплотнением - от -60°C до +60°C

Максимальное напряжение:

500 В

Максимальный ток:

16 А

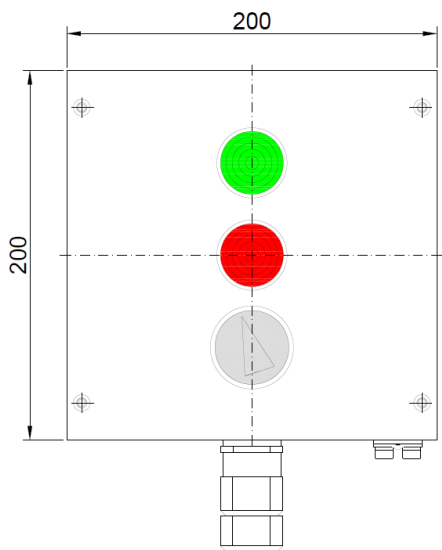
Максимальное сечение жил кабеля:

4 мм²

Комплектация:

- Взрывозащищенный корпус из нержавеющей стали
- Кнопка без фиксации 1НО+НЗ* черного* цвета, 2шт.
- Грибовидная кнопка аварийного отключения 1НО+НЗ* красного цвета
- Взрывозащищенный кабельный ввод

* - возможна вариативность по требованию заказчика



Пост управления с лампами индикации зеленого* и красного* цвета, переключателем положений черного цвета и взрывозащищенным кабельным вводом

- Код изделия: RE-ПКН-09
- Габариты: 200 x 200 x 121 мм
- Диаметр кабеля: 6 - 20 мм*
- Степень защиты: IP 66

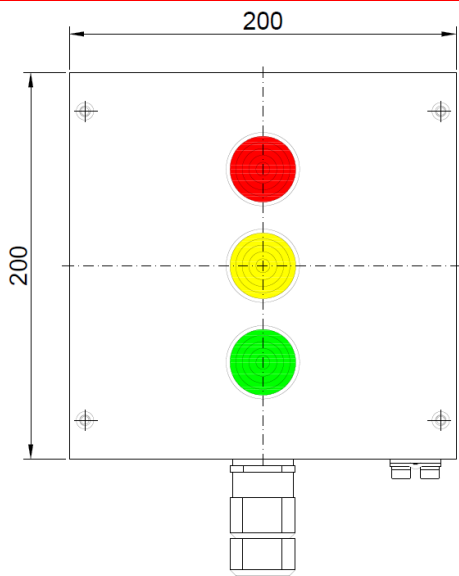
Технические характеристики

Маркировка взрывозащиты:	Ex e IIC Gb U Ex tb IIIC Db U 1Ex e IIC T6...T4 Gb X 1Ex e d IIC T6...T4 Gb X 1Ex e [ia] IIC T6...T4 Gb X 0Ex ia IIC T6...T4 Ga X 1Ex e d mb ia[ia] T6...T4 Gb X Ex tb IIIC T85°C, T100°C, T135°C Db X 1Ex e d IIC T6 Gb X
Диапазон рабочих температур:	с силиконовым уплотнением - от -60°C до +60°C
Максимальное напряжение:	500 В
Максимальный ток:	16 А
Максимальное сечение жил кабеля:	4 мм ²

Комплектация:

- Взрывозащищенный корпус из нержавеющей стали
- Лампа индикации зеленого* цвета
- Лампа индикации красного* цвета
- Переключатель положений черного цвета
- Взрывозащищенный кабельный ввод

* - возможна вариативность по требованию заказчика



Пост управления с тремя лампами индикации красного*, желтого*, зеленого* цвета и взрывозащищенным кабельным вводом

- Код изделия: RE-ПКН-10
- Габариты: 200 х 200 х 121 мм
- Диаметр кабеля: 6 - 20 мм*
- Степень защиты: IP 66

Технические характеристики

Маркировка взрывозащиты:

Ex e IIC Gb U
Ex tb IIIC Db U
1Ex e IIC T6...T4 Gb X
1Ex e d IIC T6...T4 Gb X
1Ex e [ia] IIC T6...T4 Gb X
0Ex ia IIC T6...T4 Ga X
1Ex e d mb ia[ia] T6...T4 Gb X
Ex tb IIIC T85°C, T100°C, T135°C Db X
1Ex e d IIC T6 Gb X

Диапазон рабочих температур:

с силиконовым уплотнением - от -60°C до +60°C

Максимальное напряжение:

500 В

Максимальный ток:

16 А

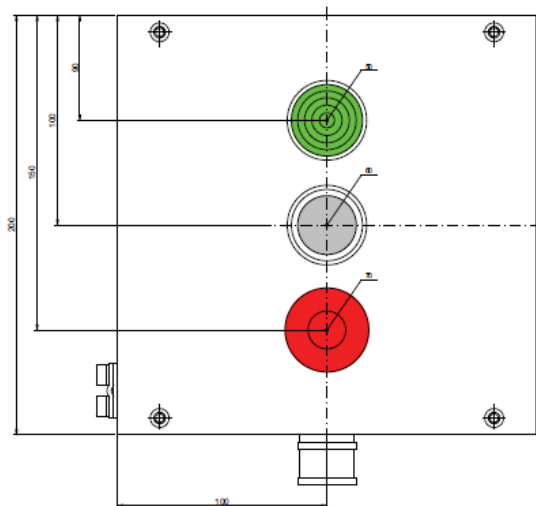
Максимальное сечение жил кабеля:

4 мм²

Комплектация:

- Взрывозащищенный корпус из нержавеющей стали
- Лампа индикации красного* цвета
- Лампа индикации желтого* цвета
- Лампа индикации зеленого* цвета
- Взрывозащищенный кабельный ввод

* - возможна вариативность по требованию заказчика



Пост управления с лампой индикации зеленого* цвета, кнопкой без фиксации 2НО* черного цвета, грибовидной кнопкой аварийного отключения 1НО+1НЗ* красного цвета и взрывозащищенным кабельным вводом

- Код изделия: РЕ-ПКН-11
- Габариты: 200 x 200 x 121 мм
- Диаметр кабеля: 6 - 20 мм*
- Степень защиты: IP 66

Технические характеристики

Маркировка взрывозащиты:

Ex e IIC Gb U
Ex tb IIIC Db U
1Ex e IIC T6...T4 Gb X
1Ex e d IIC T6...T4 Gb X
1Ex e [ia] IIC T6...T4 Gb X
0Ex ia IIC T6...T4 Ga X
1Ex e d mb ia[ia] T6...T4 Gb X
Ex tb IIIC T85°C, T100°C, T135°C Db X
1Ex e d IIC T6 Gb X

Диапазон рабочих температур:

с силиконовым уплотнением - от -60°C до +60°C

Максимальное напряжение:

500 В

Максимальный ток:

16 А

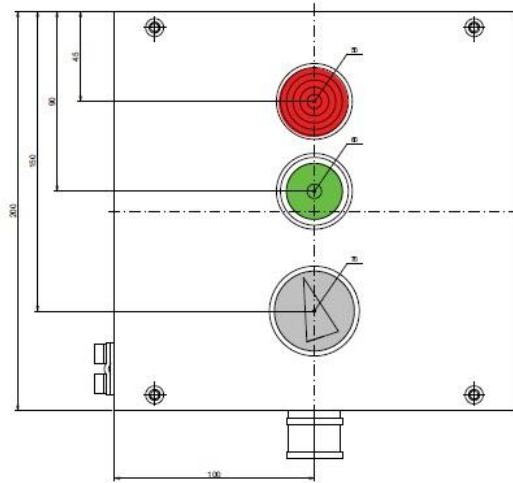
Максимальное сечение жил кабеля:

4 мм²

Комплектация:

- Взрывозащищенный корпус из нержавеющей стали
- Лампа индикации зеленого* цвета
- Кнопка без фиксации 2НО* черного* цвета
- Грибовидная кнопка аварийного отключения 1НО+1НЗ* красного цвета
- Взрывозащищенный кабельный ввод

* - возможна вариативность по требованию заказчика



Пост управления с лампой индикации красного* цвета, кнопкой без фиксации 1НО* с подсветкой зеленого* цвета, переключателем положений 1НО+1НЗ* черного цвета и взрывозащищенным кабельным вводом

- Код изделия: RE-ПКН-12
- Габариты: 200 x 200 x 121 мм
- Диаметр кабеля: 6 - 20 мм*
- Степень защиты: IP 66

Технические характеристики

Маркировка взрывозащиты:

Ex e IIC Gb U
Ex tb IIIC Db U
1Ex e IIC T6...T4 Gb X
1Ex e d IIC T6...T4 Gb X
1Ex e [ia] IIC T6...T4 Gb X
0Ex ia IIC T6...T4 Ga X
1Ex e d mb ia[ia] T6...T4 Gb X
Ex tb IIIC T85°C, T100°C, T135°C Db X
1Ex e d IIC T6 Gb X

Диапазон рабочих температур:

с силиконовым уплотнением - от -60°C до +60°C

Максимальное напряжение:

500 В

Максимальный ток:

16 А

Максимальное сечение жил кабеля:

4 мм²

Комплектация:

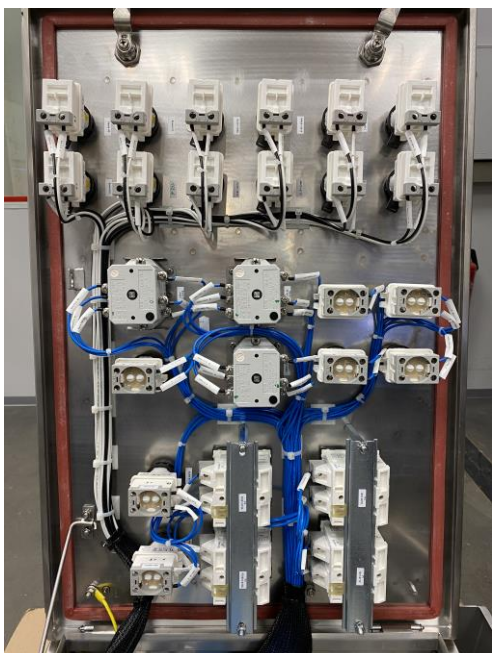
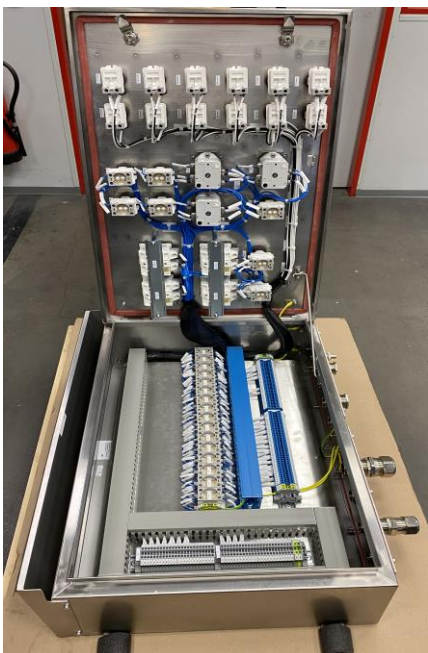
- Взрывозащищенный корпус из нержавеющей стали
- Лампа индикации красного* цвета
- Кнопка без фиксации 1НО* с подсветкой зеленого* цвета
- Переключатель положений 1НО+1НЗ* черного цвета
- Взрывозащищенный кабельный ввод

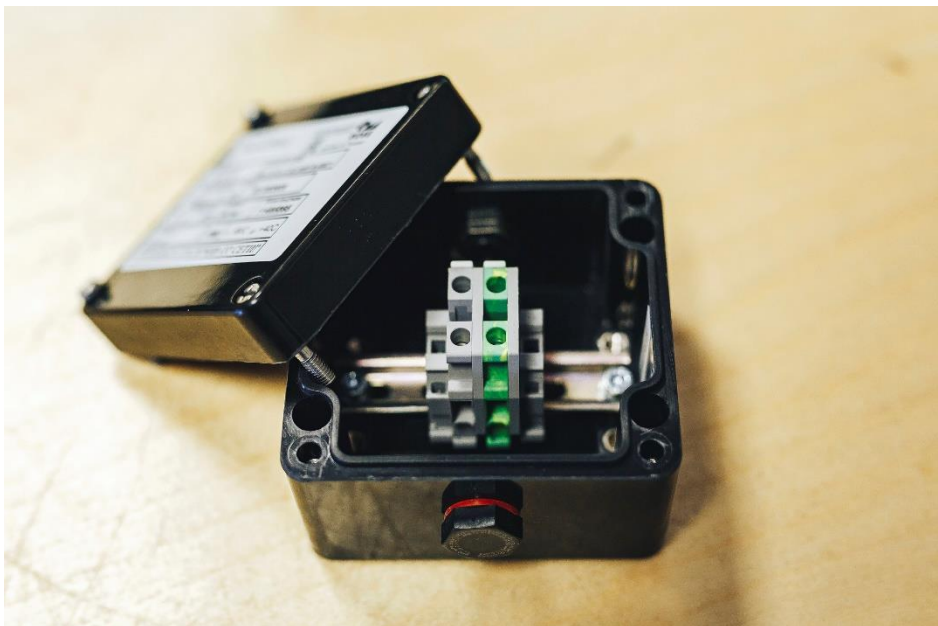
* - возможна вариативность по требованию заказчика



Особенности оборудования:

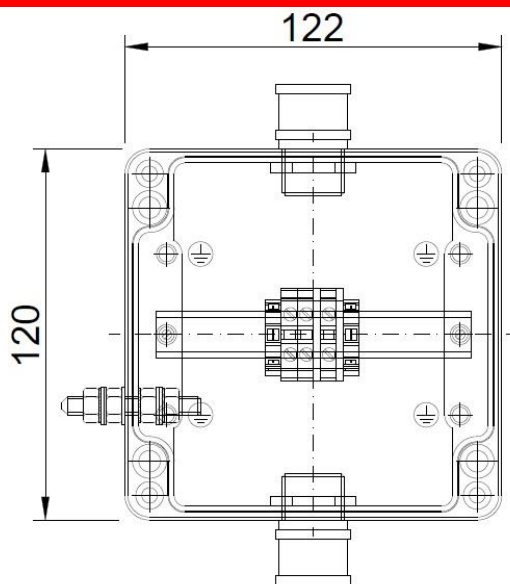
- **Применение:** управление и контроль технологическими процессами во взрывоопасной атмосфере: зона 1, взрывоопасные газовые среды IIC, температурный класс T6
- **Производство по индивидуальному проекту заказчика** в полном соответствии со спецификой области применения и указанными параметрами
- **Установка взрывозащищенных компонентов:** кнопки, лампы индикации, аналоговые индикаторы и позиционные переключатели
- **Корпус панели управления** оснащен замком для удобного доступа к компонентам, установленным внутри панели
- Все клеммы, лампы индикации, переключатели и кнопки надежно зафиксированы внутри корпуса
- **Внутренняя проводка** проложена в каналах из ПВХ синего цвета (для искробезопасных цепей) и серого цвета (для не искробезопасных цепей), оснащенных съемной крышкой
- **При установке панели вне помещения** панель оснащается козырьком для защиты от снега и ветра
- **Сертификация:** все применяемые компоненты сертифицированы и соответствуют требованиям Технического регламента Таможенного Союза ТР ТС 012/2011 «О безопасности оборудования для работы во взрывоопасных средах» и подходят для применения во взрывоопасных зонах класса 1 или 2 по ГОСТ IEC 60079-10-1-2011 и взрывоопасных зонах 21 и 22 по 60079-10-2-2011 согласно маркировке взрывозащиты оборудования ГОСТ IEC 60079-14-2011
- **Климатическое исполнение:** УХЛ1 (по запросу УХЛ2, УХЛ3, УХЛ4, УХЛ5, ХЛ1, ХЛ2, ХЛ3, ХЛ5, Т1, Т2, Т3, Т5, ОМ1, ОМ2, ОМ3, ОМ4, В2.1, В5)
- **Установка:**
 - Категория II по подгруппе газов IIA, IIB, IIC, зоны 0, 1, 2
 - Категория III по пыли, взрывоопасные пылевые среды, содержащие летучие частицы, непроводящую и проводящую пыль
 - Подземные выработки, неопасные по газу (метану) и угольной пыли
 - Невзрывоопасная зона
- **Размещение кабельных вводов:** в соответствии с проектом заказчика
- **Материал:** нержавеющая сталь 316





Особенности оборудования:

- **Применение:** соединения и разветвления кабелей электрических цепей постоянного и переменного тока
- **Производство по индивидуальному проекту заказчика** в полном соответствии со спецификой области применения и указанными параметрами
- **Область применения:** подземные выработки рудников и шахт, опасные по газу (метану), угольной пыли; взрывоопасные зоны помещений и наружных установок и зоны, опасные по воспламенению горючей пыли, опасные производственные объекты I, II, III, IV классов опасности, а также в силовых и контрольных электрических цепях на объектах технического наблюдения Российского морского регистра судоходства (РС), включая открытые палубы судов с дополнительным символом WINTERIZATION (-50)
- **Установка взрывозащищенных компонентов:** взрывозащищенные компоненты, имеющие сертификаты соответствия требованиям ТР ТС 012/2011
- **Сертификация:** все применяемые компоненты сертифицированы и соответствуют требованиям Технического регламента Таможенного Союза ТР ТС 012/2011 «О безопасности оборудования для работы во взрывоопасных средах» и подходят для применения во взрывоопасных зонах класса 1 или 2 по ГОСТ IEC 60079-10-1-2011 и взрывоопасных зонах 21 и 22 по 60079-10-2-2011 согласно маркировке взрывозащиты оборудования ГОСТ IEC 60079-14-2011
- **Климатическое исполнение:** УХЛ1 (по запросу УХЛ2, УХЛ3, УХЛ4, УХЛ5, ХЛ1, ХЛ2, ХЛ3, ХЛ5, Т1, Т2, Т3, Т5, ОМ1, ОМ2, ОМ3, ОМ4, В2.1, В5)
- **Установка:**
 - Категория II по подгруппе газов IIA, IIB, IIC, зоны 0, 1, 2
 - Категория III по пыли, взрывоопасные пылевые среды, содержащие летучие частицы, непроводящую и проводящую пыль
 - Подземные выработки, неопасные по газу (метану) и угольной пыли
 - Невзрывоопасная зона
- **Размещение кабельных вводов:** в соответствии с проектом заказчика
- **Материалы:** полиэстер, алюминиевый сплав AlSi12, нержавеющая сталь



Клеммная коробка с 2 проходными клеммами, клеммой заземления и 2 взрывозащищенными кабельными вводами

- Код изделия: RE-ККП-01
- Габариты: 120 x 122 x 91 мм
- Степень защиты: IP 66

Технические характеристики

Маркировка взрывозащиты:

Ex e IIC Gb U
Ex tb IIIC Db U
1Ex e IIC T6...T4 Gb X
1Ex e d IIC T6...T4 Gb X
1Ex e [ia] IIC T6...T4 Gb X
0Ex ia IIC T6...T4 Ga X
1Ex e d mb ia[ia] T6...T4 Gb X
Ex tb IIIC T85°C, T100°C, T135°C Db X
1Ex e d IIC T6 Gb X

Диапазон рабочих температур:

Ex e с силиконовым уплотнением - от -60°C до +95°C,
Ex ia с силиконовым уплотнением - от -60°C до +125°C

Максимальное напряжение:

352 В

Максимальный ток:

25 А

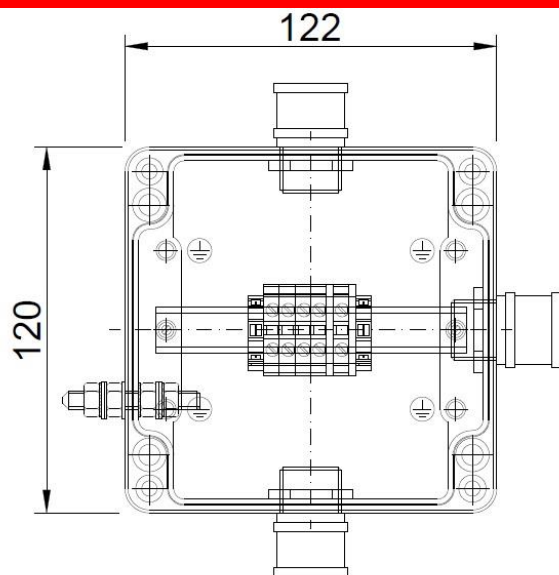
Максимальное сечение жил кабеля:

2,5 мм²

Комплектация:

- Взрывозащищенный корпус из полиэстера
- Клемма проходная MUT 2,5; 0,2-4мм², 24 А, 2 шт.
- Клемма заземления MUT 2,5-PE; 0,2-4 мм², 1 шт.
- Взрывозащищенный кабельный ввод, диаметр кабеля 6,1-11,7 мм, расположен сверху, 1 шт.
- Взрывозащищенный кабельный ввод, диаметр кабеля 6,1-11,7 мм, расположен снизу, 1 шт.

* - возможна вариативность по требованию заказчика



Клеммная коробка с 4 проходными клеммами, клеммой заземления и 3 взрывозащищенными кабельными вводами

- Код изделия: RE-ККП-02
- Габариты: 120 x 122 x 91 мм
- Степень защиты: IP 66

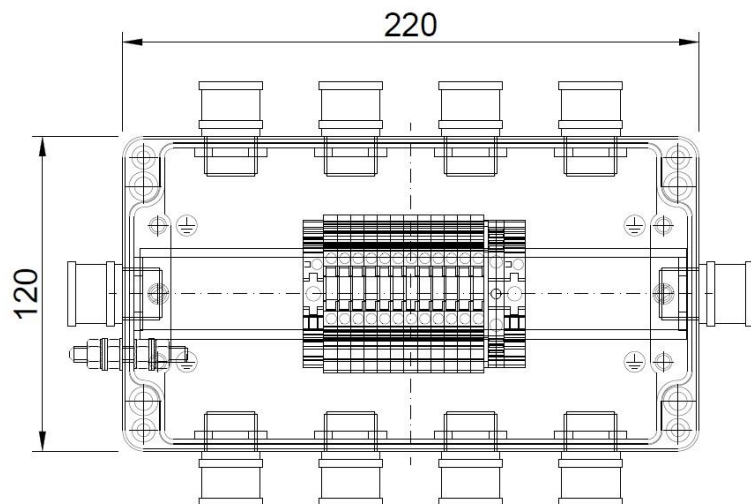
Технические характеристики

Маркировка взрывозащиты:	Ex e IIC Gb U Ex tb IIIC Db U 1Ex e IIC T6...T4 Gb X 1Ex e d IIC T6...T4 Gb X 1Ex e [ia] IIC T6...T4 Gb X 0Ex ia IIC T6...T4 Ga X 1Ex e d mb ia[ia] T6...T4 Gb X Ex tb IIIC T85°C, T100°C, T135°C Db X 1Ex e d IIC T6 Gb X
Диапазон рабочих температур:	Ex e с силиконовым уплотнением - от -60°C до +95°C, Ex ia с силиконовым уплотнением - от -60°C до +125°C
Максимальное напряжение:	352 В
Максимальный ток:	25 А
Максимальное сечение жил кабеля:	2,5 мм ²

Комплектация:

- Взрывозащищенный корпус из полиэстера
- Клемма проходная MUT 2,5; 0,2-4мм², 24 А, 4 шт.
- Клемма заземления MUT 2,5-PE; 0,2-4 мм², 1 шт.
- Взрывозащищенный кабельный ввод, диаметр кабеля 6,1-11,7 мм, расположен сверху, 1 шт.
- Взрывозащищенный кабельный ввод, диаметр кабеля 6,1-11,7 мм, расположен снизу, 1 шт.
- Взрывозащищенный кабельный ввод, диаметр кабеля 6,1-11,7 мм, расположен справа, 1 шт.

* - возможна вариативность по требованию заказчика



Клеммная коробка с 12 проходными клеммами, клеммой заземления и 10 взрывозащищенными кабельными вводами

- Код изделия: RE-ККП-03
- Габариты: 120 x 220 x 91 мм
- Степень защиты: IP 66

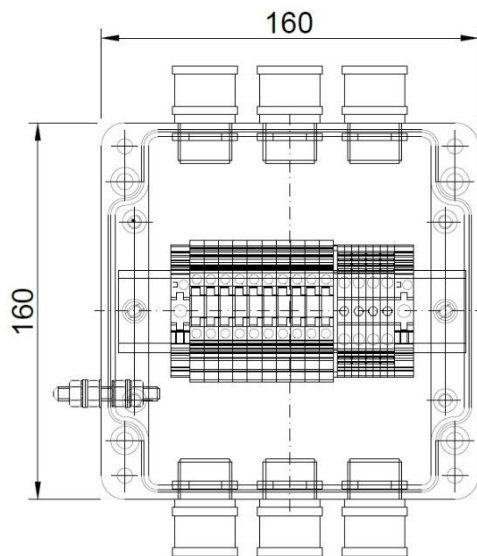
Технические характеристики

Маркировка взрывозащиты:	Ex e IIC Gb U Ex tb IIIC Db U 1Ex e IIC T6...T4 Gb X 1Ex e d IIC T6...T4 Gb X 1Ex e [ia] IIC T6...T4 Gb X 0Ex ia IIC T6...T4 Ga X 1Ex e d mb ia[ia] T6...T4 Gb X Ex tb IIIC T85°C, T100°C, T135°C Db X 1Ex e d IIC T6 Gb X
Диапазон рабочих температур:	Ex e с силиконовым уплотнением - от -60°C до +95°C, Ex ia с силиконовым уплотнением - от -60°C до +125°C
Максимальное напряжение:	690 В
Максимальный ток:	16 А
Максимальное сечение жил кабеля:	2,5 мм ²

Комплектация:

- Взрывозащищенный корпус из полиэстера
- Клемма проходная WDU 2,5; 2,5 мм², 24 А, 12 шт.
- Клемма заземления WPE 4; 4 мм², 1 шт.
- Взрывозащищенный кабельный ввод, диаметр кабеля 6,1-11,7 мм, расположен сверху, 4 шт.
- Взрывозащищенный кабельный ввод, диаметр кабеля 6,1-11,7 мм, расположен снизу, 4 шт.
- Взрывозащищенный кабельный ввод, диаметр кабеля 6,1-11,7 мм, расположен справа, 1 шт.
- Взрывозащищенный кабельный ввод, диаметр кабеля 6,1-11,7 мм, расположен слева, 1 шт.

* - возможна вариативность по требованию заказчика



Клеммная коробка с 10 проходными клеммами, 4 клеммами заземления и 6 взрывозащищенными кабельными вводами

- Код изделия: RE-ККП-04
- Габариты: 160 x 160 x 91 мм
- Степень защиты: IP 66

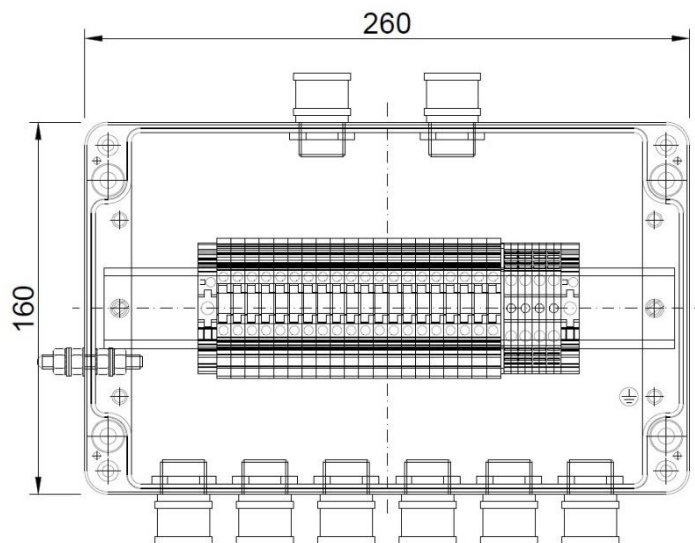
Технические характеристики

Маркировка взрывозащиты:	Ex e IIC Gb U Ex tb IIIC Db U 1Ex e IIC T6...T4 Gb X 1Ex e d IIC T6...T4 Gb X 1Ex e [ia] IIC T6...T4 Gb X 0Ex ia IIC T6...T4 Ga X 1Ex e d mb ia[ia] T6...T4 Gb X Ex tb IIIC T85°C, T100°C, T135°C Db X 1Ex e d IIC T6 Gb X
Диапазон рабочих температур:	Ex e с силиконовым уплотнением - от -60°C до +95°C, Ex ia с силиконовым уплотнением - от -60°C до +125°C
Максимальное напряжение:	690 В
Максимальный ток:	25 А
Максимальное сечение жил кабеля:	4 мм ²

Комплектация:

- Взрывозащищенный корпус из полиэстера
- Клемма проходная WDU 4; 4 мм², 32 А, 10 шт.
- Клемма заземления WPE 4; 4 мм², 4 шт.
- Взрывозащищенный кабельный ввод, диаметр кабеля 6,5-14,0 мм, расположен сверху, 3 шт.
- Взрывозащищенный кабельный ввод, диаметр кабеля 6,5-14,0 мм, расположен снизу, 3 шт.

* - возможна вариативность по требованию заказчика



Клеммная коробка с 20 проходными клеммами, 4 клеммами заземления и 8 взрывозащищенными кабельными вводами

- Код изделия: RE-ККП-05
- Габариты: 160 x 260 x 91 мм
- Степень защиты: IP 66

Технические характеристики

Маркировка взрывозащиты:

Ex e IIC Gb U
Ex tb IIIC Db U
1Ex e IIC T6...T4 Gb X
1Ex e d IIC T6...T4 Gb X
1Ex e [ia] IIC T6...T4 Gb X
0Ex ia IIC T6...T4 Ga X
1Ex e d mb ia[ia] T6...T4 Gb X
Ex tb IIIC T85°C, T100°C, T135°C Db X
1Ex e d IIC T6 Gb X

Диапазон рабочих температур:

Ex e с силиконовым уплотнением - от -60°C до +95°C,
Ex ia с силиконовым уплотнением - от -60°C до +125°C

Максимальное напряжение:

690 В

Максимальный ток:

16 А

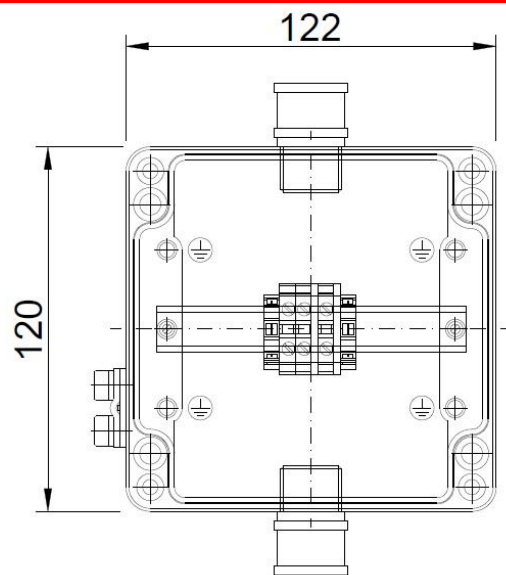
Максимальное сечение жил кабеля:

4 мм²

Комплектация:

- Взрывозащищенный корпус из полиэстера
- Клемма проходная WDU 4; 4 мм², 32 А, 20 шт.
- Клемма заземления WPE 4; 4 мм², 4 шт.
- Взрывозащищенный кабельный ввод, диаметр кабеля 6,5-14,0 мм, расположен сверху, 2 шт.
- Взрывозащищенный кабельный ввод, диаметр кабеля 6,5-14,0 мм, расположен снизу, 6 шт.

* - возможна вариативность по требованию заказчика



Клеммная коробка с 2 проходными клеммами, клеммой заземления и 2 взрывозащищенными кабельными вводами

- Код изделия: RE-ККА-01
- Габариты: 120 x 122 x 91 мм
- Степень защиты: IP 66

Технические характеристики

Маркировка взрывозащиты:

Ex e IIC Gb U
Ex tb IIIC Db U
1Ex e IIC T6...T4 Gb X
1Ex e d IIC T6...T4 Gb X
1Ex e [ia] IIC T6...T4 Gb X
0Ex ia IIC T6...T4 Ga X
1Ex e d mb ia[ia] T6...T4 Gb X
Ex tb IIIC T85°C, T100°C, T135°C Db X
1Ex e d IIC T6 Gb X

Диапазон рабочих температур:

Ex e с силиконовым уплотнением - от -60°C до +95°C,
Ex ia с силиконовым уплотнением - от -60°C до +125°C

Максимальное напряжение:

352 В

Максимальный ток:

25 А

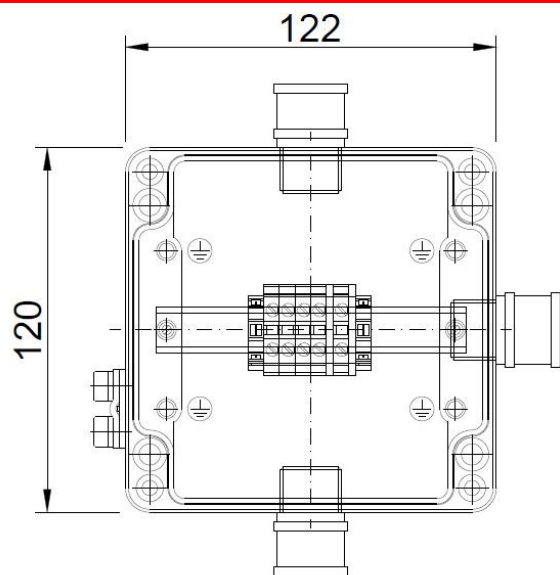
Максимальное сечение жил кабеля:

2,5 мм²

Комплектация:

- Взрывозащищенный корпус из алюминиевого сплава
- Клемма проходная MUT 2,5; 0,2-4 мм², 24 А, 2 шт.
- Клемма заземления MUT 2,5-РЕ; 0,2-4 мм², 1 шт.
- Взрывозащищенный кабельный ввод, диаметр кабеля 6,1-11,7 мм, расположен сверху, 1 шт.
- Взрывозащищенный кабельный ввод, диаметр кабеля 6,1-11,7 мм, расположен снизу, 1 шт.

* - возможна вариативность по требованию заказчика



Клеммная коробка с 4 проходными клеммами, клеммой заземления и 3 взрывозащищенными кабельными вводами

- Код изделия: RE-ККА-02
- Габариты: 120 x 122 x 91 мм
- Степень защиты: IP 66

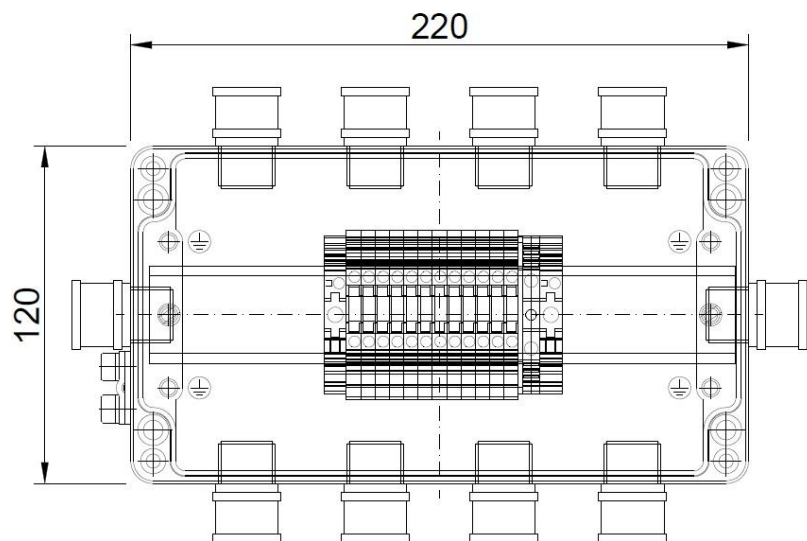
Технические характеристики

Маркировка взрывозащиты:	Ex e IIC Gb U Ex tb IIIC Db U 1Ex e IIC T6...T4 Gb X 1Ex e d IIC T6...T4 Gb X 1Ex e [ia] IIC T6...T4 Gb X 0Ex ia IIC T6...T4 Ga X 1Ex e d mb ia[ia] T6...T4 Gb X Ex tb IIIC T85°C, T100°C, T135°C Db X 1Ex e d IIC T6 Gb X
Диапазон рабочих температур:	Ex e с силиконовым уплотнением - от -60°C до +95°C, Ex ia с силиконовым уплотнением - от -60°C до +125°C
Максимальное напряжение:	352 В
Максимальный ток:	20 А
Максимальное сечение жил кабеля:	2,5 мм ²

Комплектация:

- Взрывозащищенный корпус из алюминиевого сплава
- Клемма проходная MUT 2,5; 0,2-4 мм², 24 А, 4 шт.
- Клемма заземления MUT 2,5-PE; 0,2-4 мм², 1 шт.
- Взрывозащищенный кабельный ввод, диаметр кабеля 6,1-11,7 мм, расположен сверху, 1 шт.
- Взрывозащищенный кабельный ввод, диаметр кабеля 6,1-11,7 мм, расположен снизу, 1 шт.
- Взрывозащищенный кабельный ввод, диаметр кабеля 6,1-11,7 мм, расположен справа, 1 шт.

* - возможна вариативность по требованию заказчика



Клеммная коробка с 12 проходными клеммами, клеммой заземления и 10 взрывозащищенными кабельными вводами

- Код изделия: RE-ККА-03
- Габариты: 120 x 220 x 91 мм
- Степень защиты: IP 66

Технические характеристики

Маркировка взрывозащиты:

Ex e IIC Gb U
Ex tb IIIC Db U
1Ex e IIC T6...T4 Gb X
1Ex e d IIC T6...T4 Gb X
1Ex e [ia] IIC T6...T4 Gb X
0Ex ia IIC T6...T4 Ga X
1Ex e d mb ia[ia] T6...T4 Gb X
Ex tb IIIC T85°C, T100°C, T135°C Db X
1Ex e d IIC T6 Gb X

Диапазон рабочих температур:

Ex e с силиконовым уплотнением - от -60°C до +95°C,
Ex ia с силиконовым уплотнением - от -60°C до +125°C

Максимальное напряжение:

690 В

Максимальный ток:

16 А

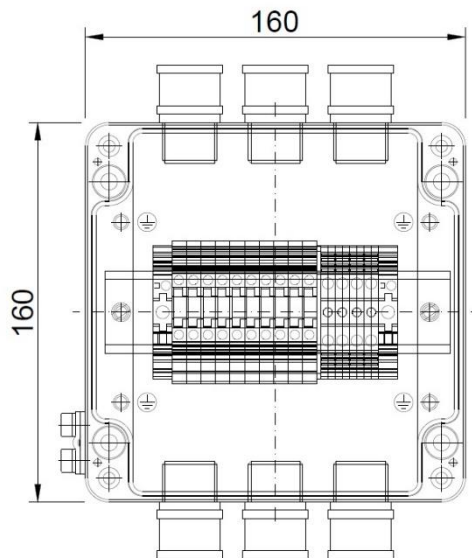
Максимальное сечение жил кабеля:

2,5 мм²

Комплектация:

- Взрывозащищенный корпус из алюминиевого сплава
- Клемма проходная WDU 2,5; 2,5 мм², 24 А, 12 шт.
- Клемма заземления WPE 4; 4 мм², 1 шт.
- Взрывозащищенный кабельный ввод, диаметр кабеля 6,1-11,7 мм, расположен сверху, 4 шт.
- Взрывозащищенный кабельный ввод, диаметр кабеля 6,1-11,7 мм, расположен снизу, 4 шт.
- Взрывозащищенный кабельный ввод, диаметр кабеля 6,1-11,7 мм, расположен справа, 1 шт.
- Взрывозащищенный кабельный ввод, диаметр кабеля 6,1-11,7 мм, расположен слева, 1 шт.

* - возможна вариативность по требованию заказчика



Клеммная коробка с 10 проходными клеммами, 4 клеммами заземления и 6 взрывозащищенными кабельными вводами

- Код изделия: RE-ККА-04
- Габариты: 160 x 160 x 91 мм
- Степень защиты: IP 66

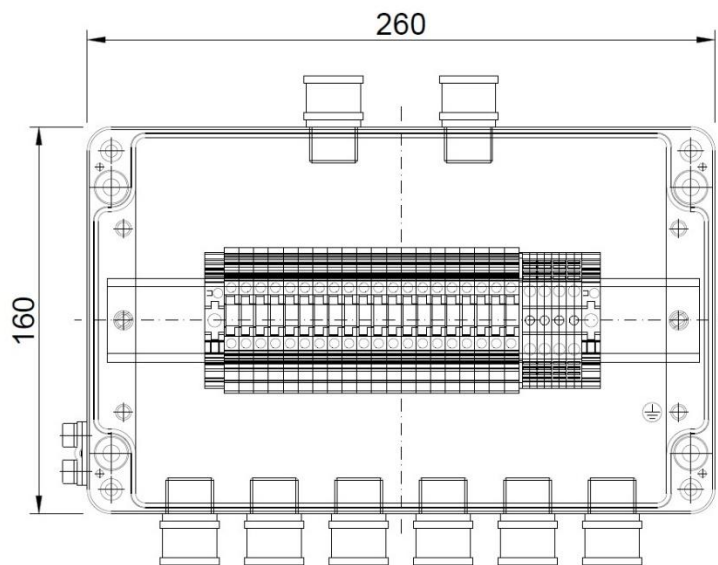
Технические характеристики

Маркировка взрывозащиты:	Ex e IIC Gb U Ex tb IIIC Db U 1Ex e IIC T6...T4 Gb X 1Ex e d IIC T6...T4 Gb X 1Ex e [ia] IIC T6...T4 Gb X 0Ex ia IIC T6...T4 Ga X 1Ex e d mb ia[ia] T6...T4 Gb X Ex tb IIIC T85°C, T100°C, T135°C Db X 1Ex e d IIC T6 Gb X
Диапазон рабочих температур:	Ex e с силиконовым уплотнением - от -60°C до +95°C, Ex ia с силиконовым уплотнением - от -60°C до +125°C
Максимальное напряжение:	690 В
Максимальный ток:	25 А
Максимальное сечение жил кабеля:	4 мм ²

Комплектация:

- Взрывозащищенный корпус из алюминиевого сплава
- Клемма проходная WDU 4; 4 мм², 32 А, 10 шт.
- Клемма заземления WPE 4; 4 мм², 4 шт.
- Взрывозащищенный кабельный ввод, диаметр кабеля 6,5-14,0 мм, расположен сверху, 3 шт.
- Взрывозащищенный кабельный ввод, диаметр кабеля 6,5-14,0 мм, расположен снизу, 3 шт.

* - возможна вариативность по требованию заказчика



Клеммная коробка с 20 проходными клеммами, 4 клеммами заземления и 8 взрывозащищенными кабельными вводами

- Код изделия: RE-ККА-05
- Габариты: 160 x 260 x 91 мм
- Степень защиты: IP 66

Технические характеристики

Маркировка взрывозащиты:

Ex e IIC Gb U
Ex tb IIIC Db U
1Ex e IIC T6...T4 Gb X
1Ex e d IIC T6...T4 Gb X
1Ex e [ia] IIC T6...T4 Gb X
0Ex ia IIC T6...T4 Ga X
1Ex e d mb ia[ia] T6...T4 Gb X
Ex tb IIIC T85°C, T100°C, T135°C Db X
1Ex e d IIC T6 Gb X

Диапазон рабочих температур:

Ex e с силиконовым уплотнением - от -60°C до +95°C,
Ex ia с силиконовым уплотнением - от -60°C до +125°C

Максимальное напряжение:

690 В

Максимальный ток:

16 А

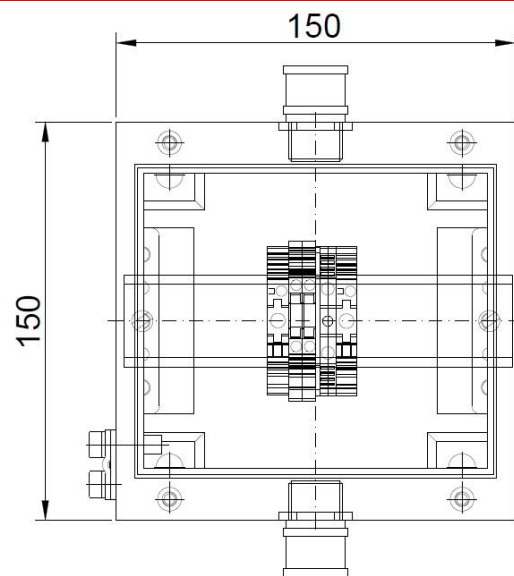
Максимальное сечение жил кабеля:

4 мм²

Комплектация:

- Взрывозащищенный корпус из алюминиевого сплава
- Клемма проходная WDU 4; 4 мм², 32 А, 20 шт.
- Клемма заземления WPE 4; 4 мм², 4 шт.
- Взрывозащищенный кабельный ввод, диаметр кабеля 6,5-14,0 мм, расположен сверху, 2 шт.
- Взрывозащищенный кабельный ввод, диаметр кабеля 6,5-14,0 мм, расположен снизу, 6 шт.

* - возможна вариативность по требованию заказчика



Клеммная коробка с 2 проходными клеммами, клеммой заземления и 2 взрывозащищенными кабельными вводами

- Код изделия: RE-ККН-01
- Габариты: 150 x 150 x 81 мм
- Степень защиты: IP 66

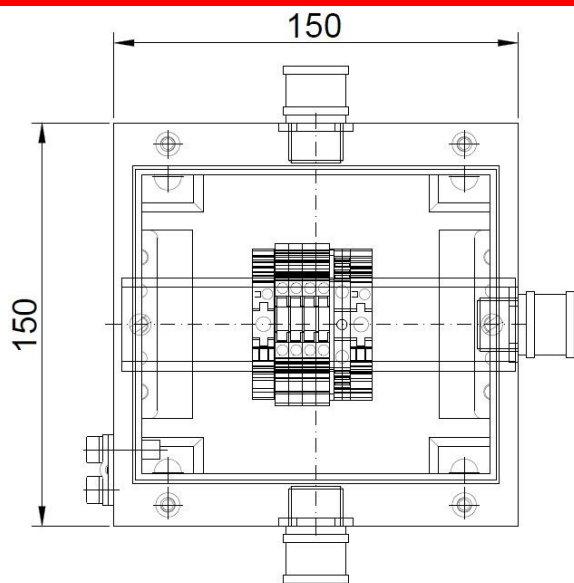
Технические характеристики

Маркировка взрывозащиты:	Ex e IIC Gb U Ex tb IIIC Db U 1Ex e IIC T6...T4 Gb X 1Ex e d IIC T6...T4 Gb X 1Ex e [ia] IIC T6...T4 Gb X 0Ex ia IIC T6...T4 Ga X 1Ex e d mb ia[ia] T6...T4 Gb X Ex tb IIIC T85°C, T100°C, T135°C Db X 1Ex e d IIC T6 Gb X
Диапазон рабочих температур:	Ex e с силиконовым уплотнением - от -60°C до +95°C, Ex ia с силиконовым уплотнением - от -60°C до +125°C
Максимальное напряжение:	690 В
Максимальный ток:	25 А
Максимальное сечение жил кабеля:	2,5 мм ²

Комплектация:

- Взрывозащищенный корпус из нержавеющей стали
- Клемма проходная WDU 2,5; 2,5 мм², 24 А, 2 шт.
- Клемма заземления WPE 4; 4 мм², 1 шт.
- Взрывозащищенный кабельный ввод, диаметр кабеля 6,1-11,7 мм, расположен сверху, 1 шт.
- Взрывозащищенный кабельный ввод, диаметр кабеля 6,1-11,7 мм, расположен снизу, 1 шт.

* - возможна вариативность по требованию заказчика



Клеммная коробка с 4 проходными клеммами, клеммой заземления и 3 взрывозащищенными кабельными вводами

- Код изделия: RE-ККН-02
- Габариты: 150 x 150 x 81 мм
- Степень защиты: IP 66

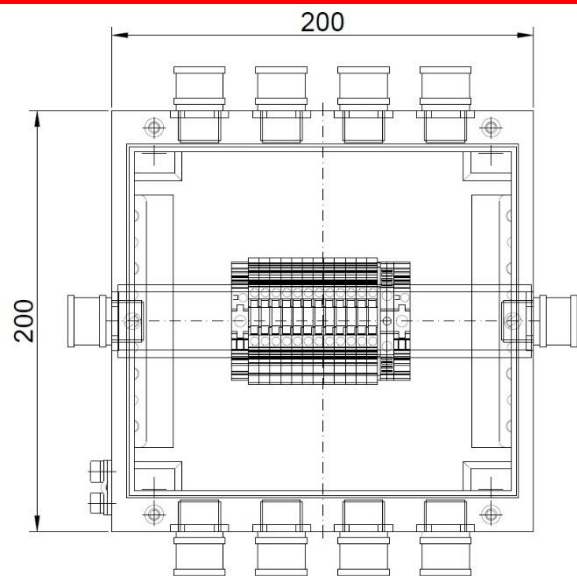
Технические характеристики

Маркировка взрывозащиты:	Ex e IIC Gb U Ex tb IIIC Db U 1Ex e IIC T6...T4 Gb X 1Ex e d IIC T6...T4 Gb X 1Ex e [ia] IIC T6...T4 Gb X 0Ex ia IIC T6...T4 Ga X 1Ex e d mb ia[ia] T6...T4 Gb X Ex tb IIIC T85°C, T100°C, T135°C Db X 1Ex e d IIC T6 Gb X
Диапазон рабочих температур:	Ex e с силиконовым уплотнением - от -60°C до +95°C, Ex ia с силиконовым уплотнением - от -60°C до +125°C
Максимальное напряжение:	690 В
Максимальный ток:	20 А
Максимальное сечение жил кабеля:	2,5 мм ²

Комплектация:

- Взрывозащищенный корпус из нержавеющей стали
- Клемма проходная WDU 2,5; 2,5 мм², 24 А, 4 шт.
- Клемма заземления WPE 4; 4 мм², 1 шт.
- Взрывозащищенный кабельный ввод, диаметр кабеля 6,1-11,7 мм, расположен сверху, 1 шт.
- Взрывозащищенный кабельный ввод, диаметр кабеля 6,1-11,7 мм, расположен снизу, 1 шт.
- Взрывозащищенный кабельный ввод, диаметр кабеля 6,1-11,7 мм, расположен справа, 1 шт.

* - возможна вариативность по требованию заказчика



Клеммная коробка с 12 проходными клеммами, клеммой заземления и 10 взрывозащищенными кабельными вводами

- Код изделия: RE-KKH-03
- Габариты: 200 x 200 x 81 мм
- Степень защиты: IP 66

Технические характеристики

Маркировка взрывозащиты:

Ex e IIC Gb U
Ex tb IIIC Db U
1Ex e IIC T6...T4 Gb X
1Ex e d IIC T6...T4 Gb X
1Ex e [ia] IIC T6...T4 Gb X
0Ex ia IIC T6...T4 Ga X
1Ex e d mb ia[ia] T6...T4 Gb X
Ex tb IIIC T85°C, T100°C, T135°C Db X
1Ex e d IIC T6 Gb X

Диапазон рабочих температур:

Ex e с силиконовым уплотнением - от -60°C до +95°C,
Ex ia с силиконовым уплотнением - от -60°C до +125°C

Максимальное напряжение:

690 В

Максимальный ток:

10 А

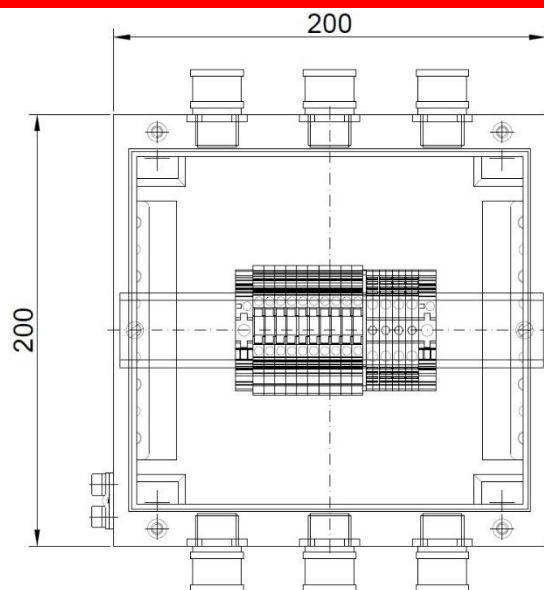
Максимальное сечение жил кабеля:

2,5 мм²

Комплектация:

- Взрывозащищенный корпус из нержавеющей стали
- Клемма проходная WDU 2,5; 2,5 мм², 24 А, 12 шт.
- Клемма заземления WPE 4; 4 мм², 1 шт.
- Взрывозащищенный кабельный ввод, диаметр кабеля 6,1-11,7 мм, расположен сверху, 4 шт.
- Взрывозащищенный кабельный ввод, диаметр кабеля 6,1-11,7 мм, расположен снизу, 4 шт.
- Взрывозащищенный кабельный ввод, диаметр кабеля 6,1-11,7 мм, расположен справа, 1 шт.
- Взрывозащищенный кабельный ввод, диаметр кабеля 6,1-11,7 мм, расположен слева, 1 шт.

* - возможна вариативность по требованию заказчика



Клеммная коробка с 10 проходными клеммами, 4 клеммами заземления и 6 взрывозащищенными кабельными вводами

- Код изделия: RE-ККН-04
- Габариты: 200 x 200 x 81 мм
- Степень защиты: IP 66

Технические характеристики

Маркировка взрывозащиты:

Ex e IIC Gb U
Ex tb IIIC Db U
1Ex e IIC T6...T4 Gb X
1Ex e d IIC T6...T4 Gb X
1Ex e [ia] IIC T6...T4 Gb X
0Ex ia IIC T6...T4 Ga X
1Ex e d mb ia[ia] T6...T4 Gb X
Ex tb IIIC T85°C, T100°C, T135°C Db X
1Ex e d IIC T6 Gb X

Диапазон рабочих температур:

Ex e с силиконовым уплотнением - от -60°C до +95°C,
Ex ia с силиконовым уплотнением - от -60°C до +125°C

Максимальное напряжение:

690 В

Максимальный ток:

20 А

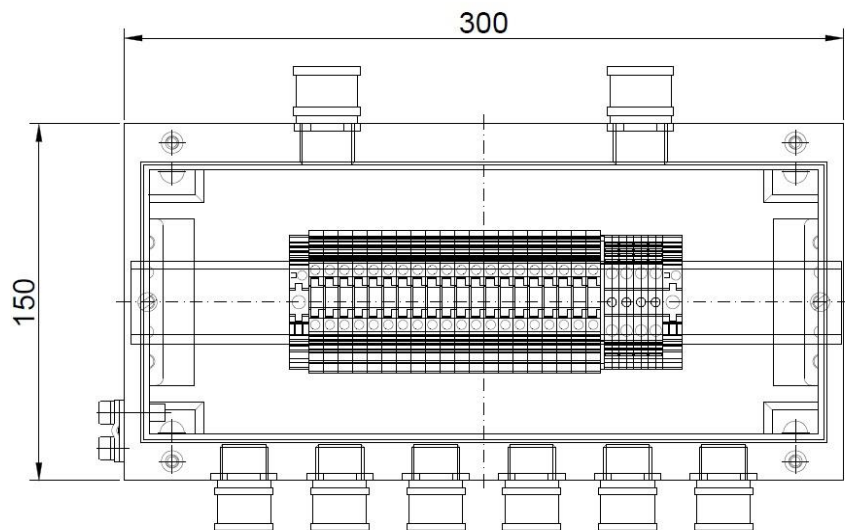
Максимальное сечение жил кабеля:

4 мм²

Комплектация:

- Взрывозащищенный корпус из нержавеющей стали
- Клемма проходная WDU 4; 4 мм², 32 А, 10 шт.
- Клемма заземления WPE 4; 4 мм², 4 шт.
- Взрывозащищенный кабельный ввод, диаметр кабеля 6,5-14,0 мм, расположен сверху, 3 шт.
- Взрывозащищенный кабельный ввод, диаметр кабеля 6,5-14,0 мм, расположен снизу, 3 шт.

* - возможна вариативность по требованию заказчика



Клеммная коробка с 20 проходными клеммами, 4 клеммами заземления и 8 взрывозащищенными кабельными вводами

- Код изделия: RE-ККН-05
- Габариты: 150 x 300 x 81 мм
- Степень защиты: IP 66

Технические характеристики

Маркировка взрывозащиты:	Ex e IIC Gb U Ex tb IIIC Db U 1Ex e IIC T6...T4 Gb X 1Ex e d IIC T6...T4 Gb X 1Ex e [ia] IIC T6...T4 Gb X 0Ex ia IIC T6...T4 Ga X 1Ex e d mb ia[ia] T6...T4 Gb X Ex tb IIIC T85°C, T100°C, T135°C Db X 1Ex e d IIC T6 Gb X
Диапазон рабочих температур:	Ex e с силиконовым уплотнением - от -60°C до +95°C, Ex ia с силиконовым уплотнением - от -60°C до +125°C
Максимальное напряжение:	690 В
Максимальный ток:	10 А
Максимальное сечение жил кабеля:	4 мм ²

Комплектация:

- Взрывозащищенный корпус из нержавеющей стали
- Клемма проходная WDU 4; 4 мм², 32 А, 20 шт.
- Клемма заземления WPE 4; 4 мм², 4 шт.
- Взрывозащищенный кабельный ввод, диаметр кабеля 6,5-14,0 мм, расположен сверху, 2 шт.
- Взрывозащищенный кабельный ввод, диаметр кабеля 6,5-14,0 мм, расположен снизу, 6 шт.

* - возможна вариативность по требованию заказчика