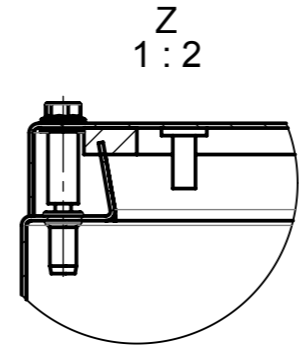
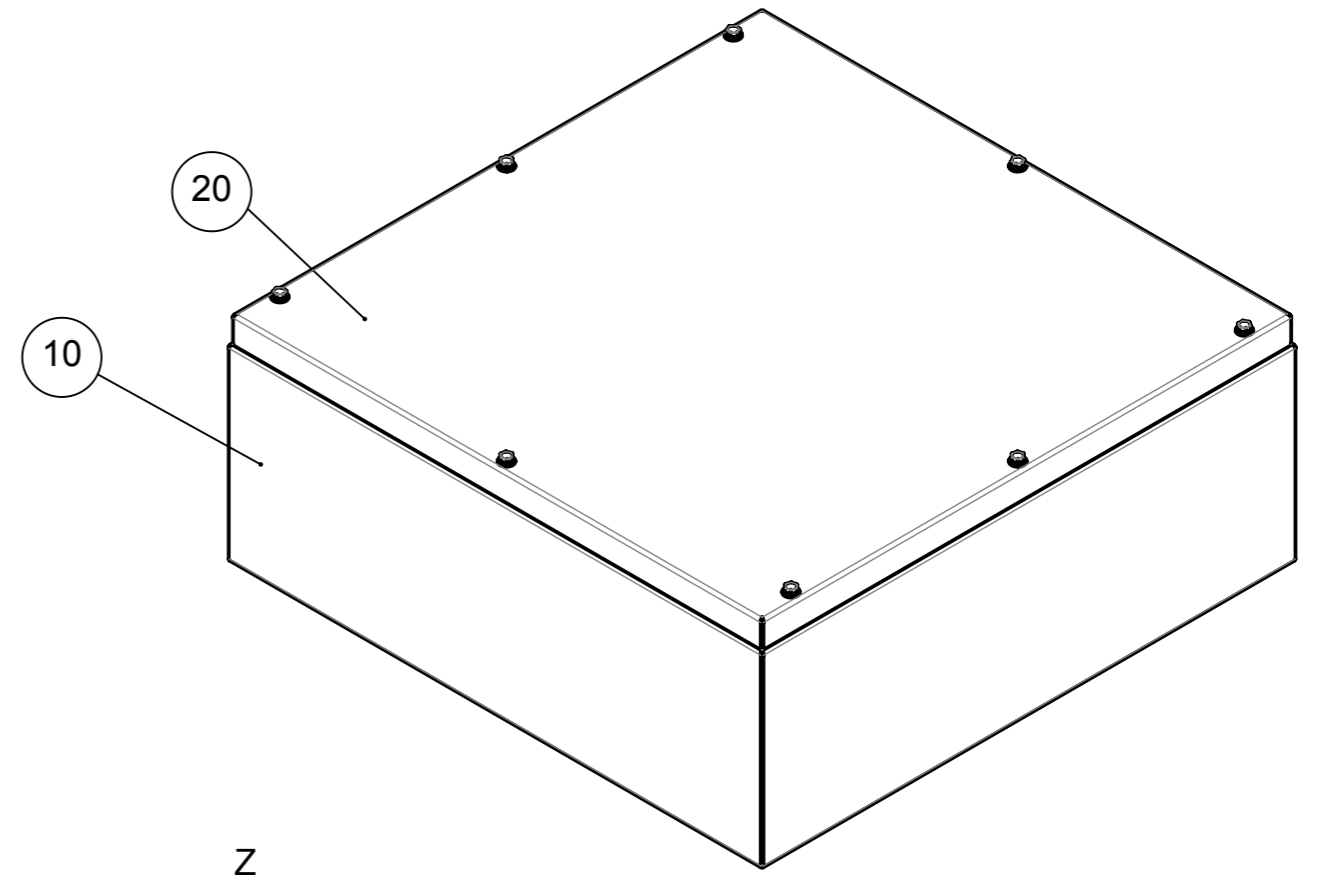
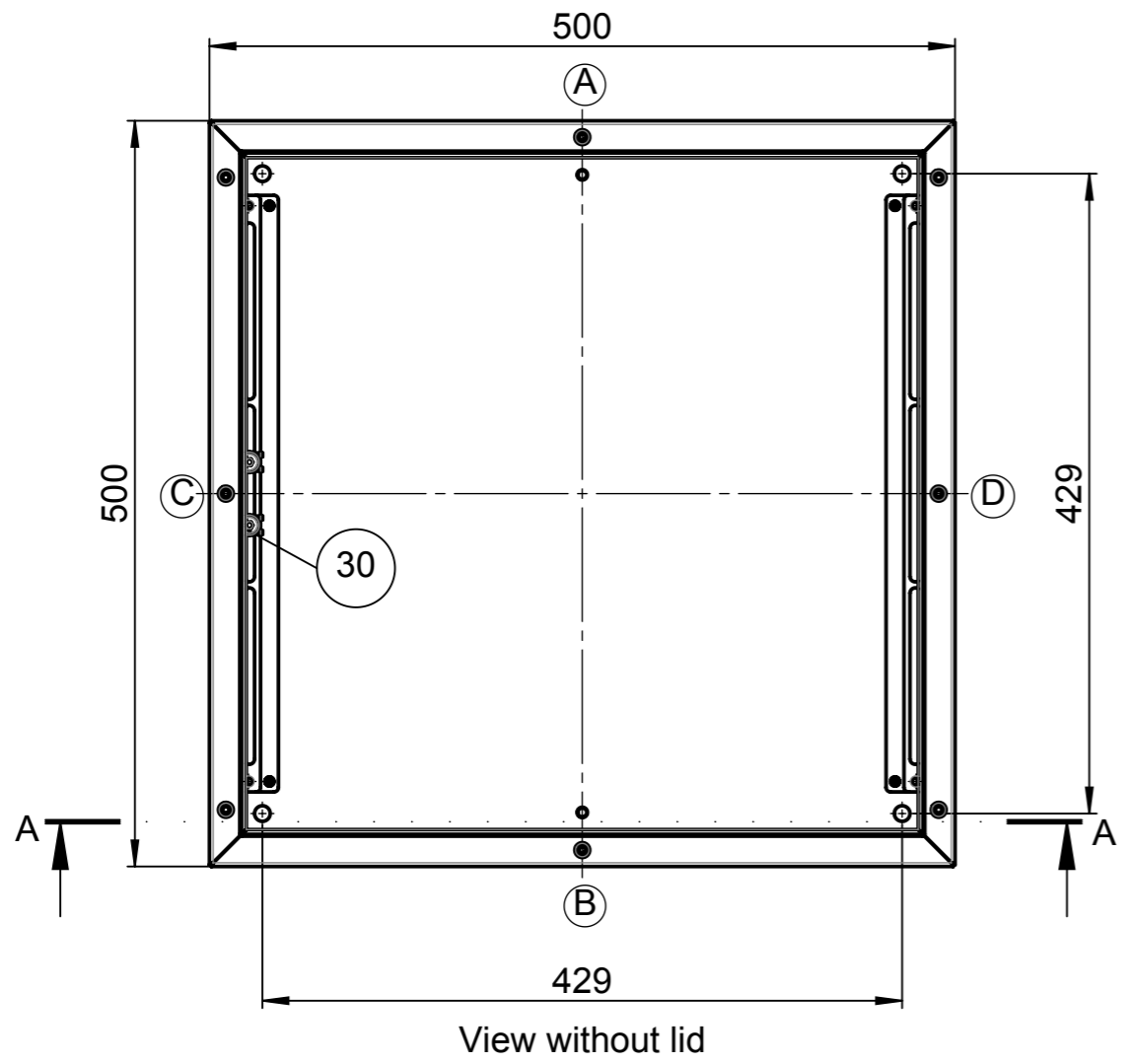
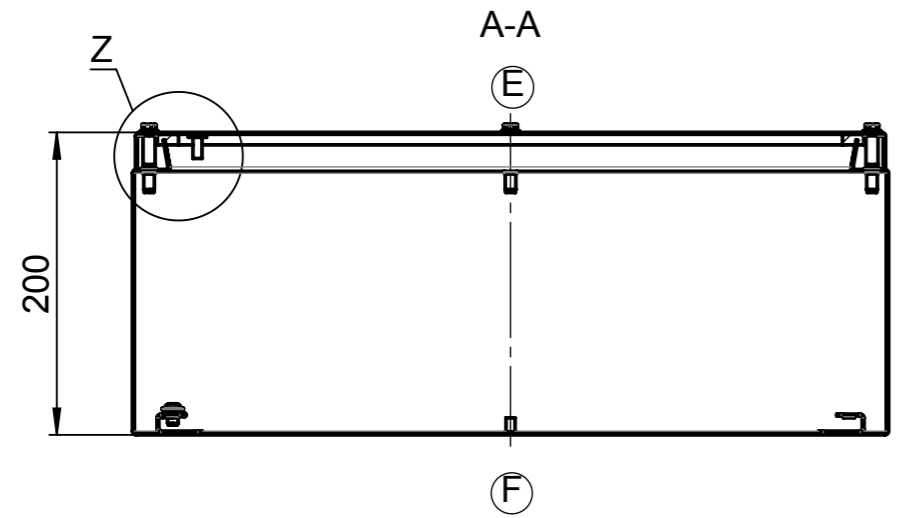


Für diese techn. Unterlage behalten wir uns alle Rechte vor. Ohne unsere vorherige Zustimmung darf sie weder vervielfältigt, noch Dritten zugänglich gemacht werden und sie darf durch den Empfänger oder Dritte auch nicht in anderer Weise missbräuchlich verwendet werden.

All rights reserved. No copies unless written permission from ROSE. Drawing may not be passed to third parties or misused in any way.

Item	Qty.	Unit	Number	Beschreibung	Description	Drawing
10	1	ST	569230	Unterteil kpl. 500x500x195 RMS	Base cpl. 500x500x195 RMS	37-3-569230-01-0
20	1	ST	568980	Deckel geschr. kpl. 500x500x24,5	Lid screwed cpl. 500x500x24,5	37-3-568980-01-0
30	1	ST	570360	Beipack Befestigungsset RMS	Accessories kit f. fastening set RMS	37-3-570360-01-0



Index			Änderung/Modification		Änd.Nr. Mod.Nr.	Datum/Date/Name	Projekt-Nr./project-no.	3710
ROSE Systemtechnik GmbH 32457 Porta Westfalica			erstellt: created:	13.05.19	J.Pla.	Farbe/color		
Maßstab Scale 1:5			geprüft: checked:	13.05.19	D.Wor.	Gewicht/weight		
DIN A3			Benennung/Description			Werkstoff/Material		
			Edelstahl RMS geschraubt 500x500x200			EN 10088-2 1.4301		
			Stainless steel RMS screwed 500x500x200			Oberfläche/Surface		
						Freimaßtoleranz open tolerances		
						Werkstückkanten/Edges		
						Ersatz für Replacement for		
						Bemerkung/Note		
						Zeichnung-Nr./Drawing-No.:		
						37A-R1221A01XX0-01		