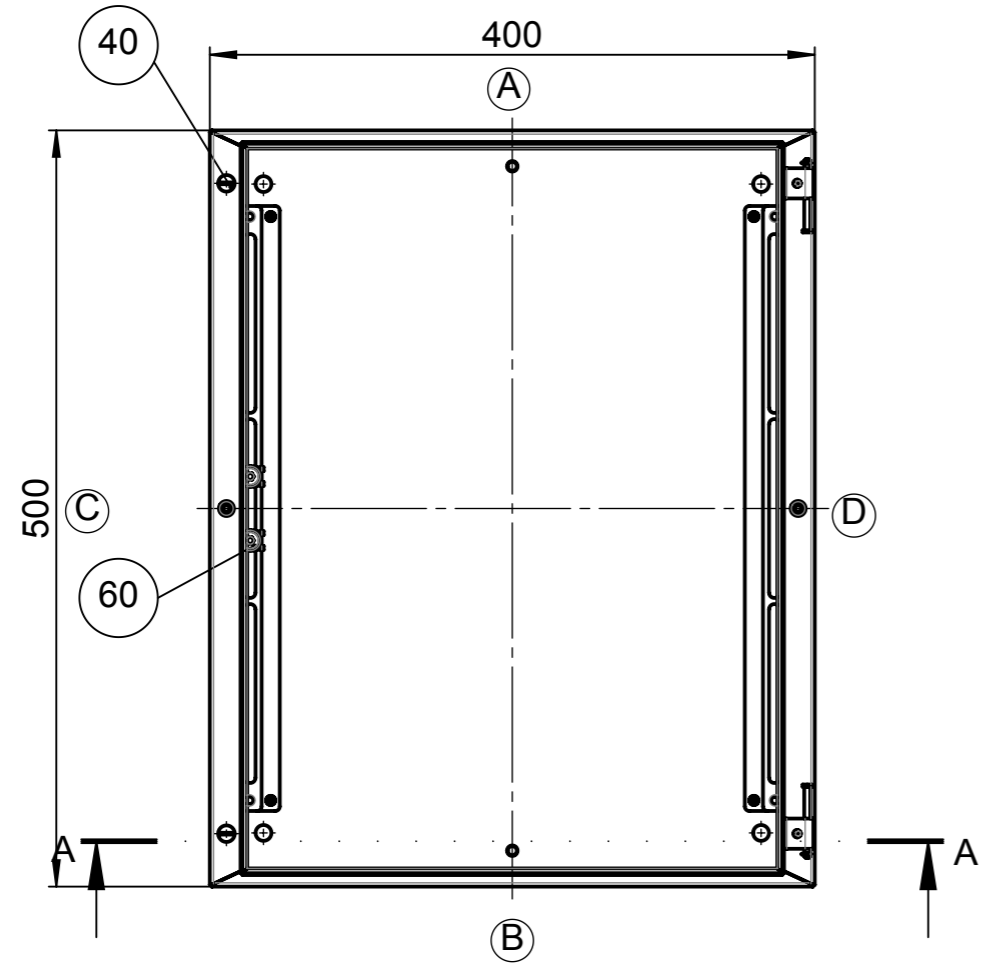
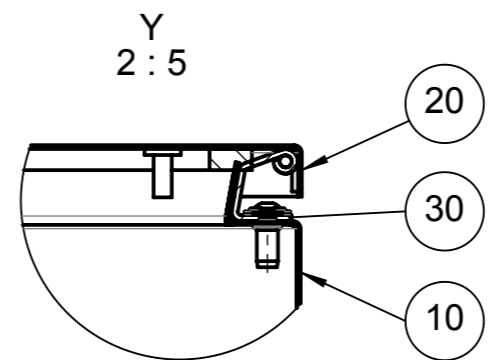
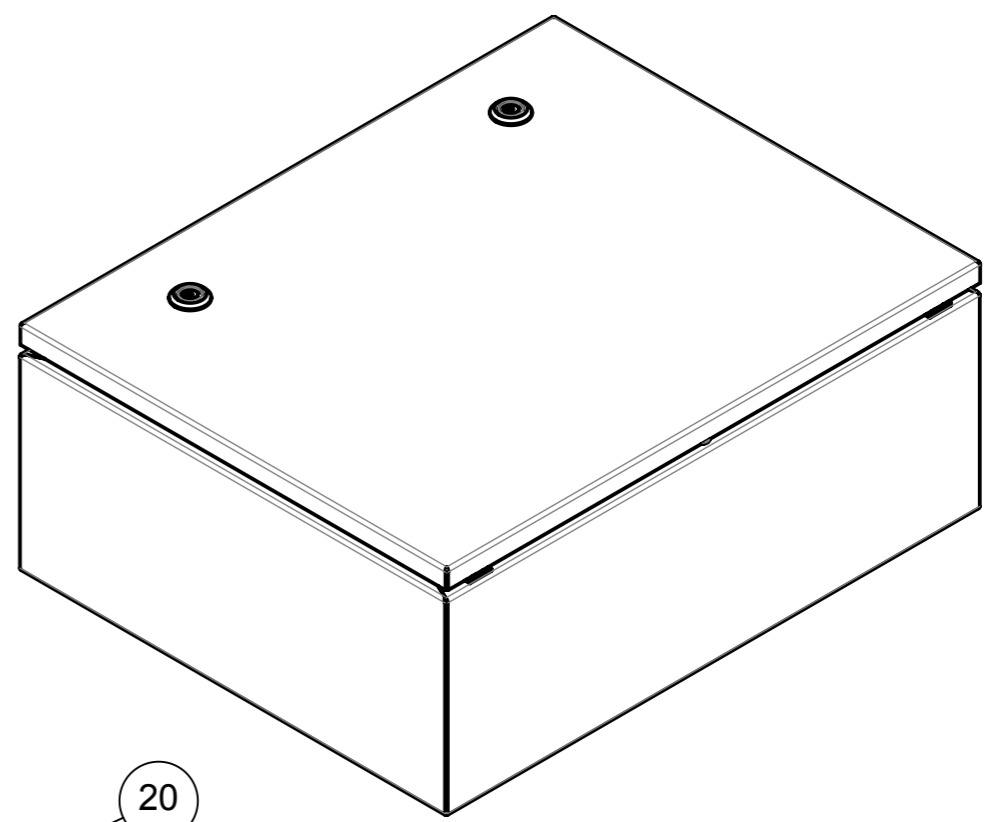
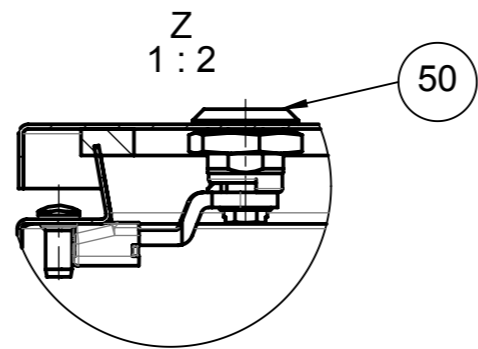
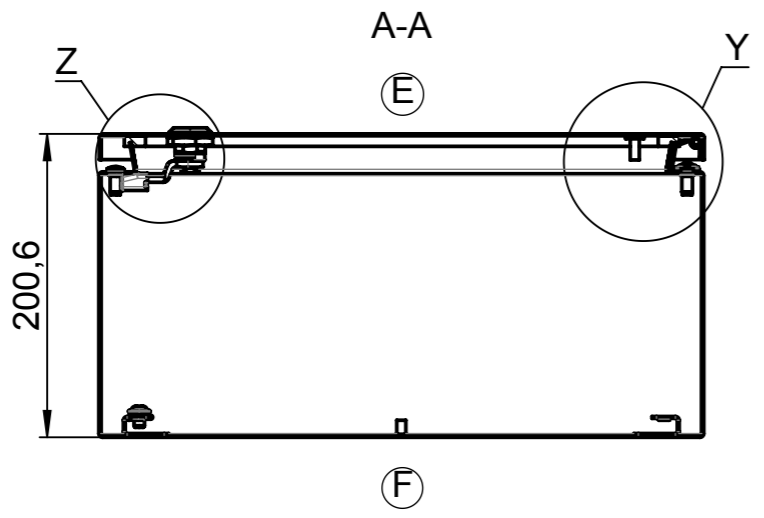


Für diese techn. Unterlage behalten wir uns alle Rechte vor. Ohne unsere vorherige Zustimmung darf sie weder vervielfältigt, noch Dritten zugänglich gemacht werden und sie darf durch den Empfänger oder Dritte auch nicht in anderer Weise missbräuchlich verwendet werden.

All rights reserved. No copies unless written permission from ROSE. Drawing may not be passed to third parties or misused in any way.

| Item | Qty. | Unit | Number | Beschreibung | Description | Drawing |
|------|------|------|--------|------------------------------------|--------------------------------------|------------------|
| 10 | 1 | ST | 569210 | Unterteil kpl. 400x500x195 RMS | Base cpl. 400x500x195 RMS | 37-3-569210-01-0 |
| 20 | 1 | ST | 569250 | Deckel scharn. kpl. 400x500x17 RMS | Lid hinged cpl. 400x500x17 RMS | 37-3-569250-01-0 |
| 30 | 1 | ST | 570760 | Scharnier zweifach kpl RMS | Hinge double cpl RMS | 37-3-570760-01-0 |
| 40 | 2 | ST | 832820 | Linsenkopfschraube M5x8 PA66 | Lens head screw M5x8 PA66 | |
| 50 | 2 | ST | 570290 | Vorreiber kpl. PA | Sash fastener cpl. PA | 37-4-570290-01-0 |
| 60 | 1 | ST | 570360 | Beipack Befestigungsset RMS | Accessories kit f. fastening set RMS | 37-3-570360-01-0 |



View without lid

| | | | | | | | | |
|-------------------------|--|--|------------------------|--|--|-----------------|------------------------------------|--------------------|
| Index | | | Änderung/Modification | | Änd.Nr. Mod.Nr. | Datum/Date/Name | Projekt-Nr./project-no. | 3710 |
| ROSE Systemtechnik GmbH | | | 32457 Porta Westfalica | | erstellt: created: | 13.05.19 T.Büs. | Farbe/color | |
| Maßstab Scale | | | 1:5 | | geprüft: checked: | 13.05.19 D.Wor. | Gewicht/weight | 8kg |
| DIN A3 | | | Benennung/Description | | Edelstahl RMS scharniert 400x500x200 Stainless steel RMS hinged 400x500x200 | | Werkstoff/Material | EN 10088-2 1.4301 |
| | | | | | | | Oberfläche/Surface | |
| | | | | | | | Freimaßtoleranz open tolerances | |
| | | | | | | | Werkstückkanten/Edges | |
| | | | | | | | Ersatz für Replacement for | |
| | | | | | | | Bemerkung/Note | |
| | | | | | | | Zeichnung-Nr./Drawing-No.: | 37A-R1202E21XX0-01 |