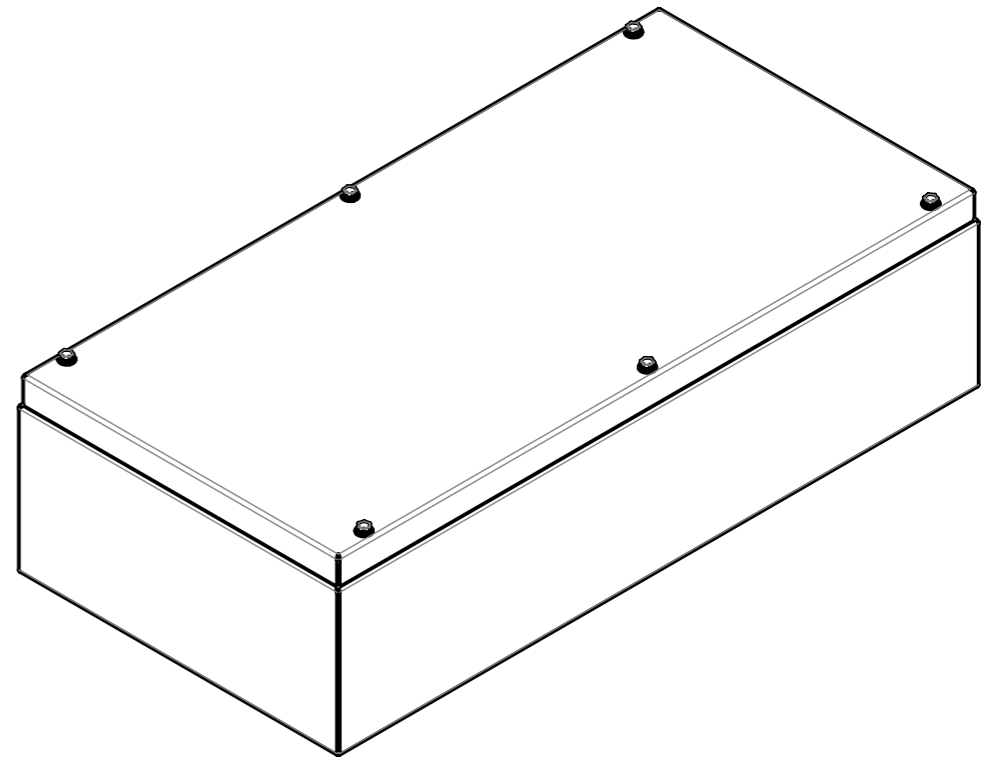
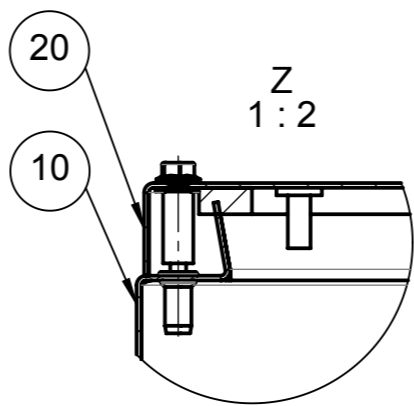
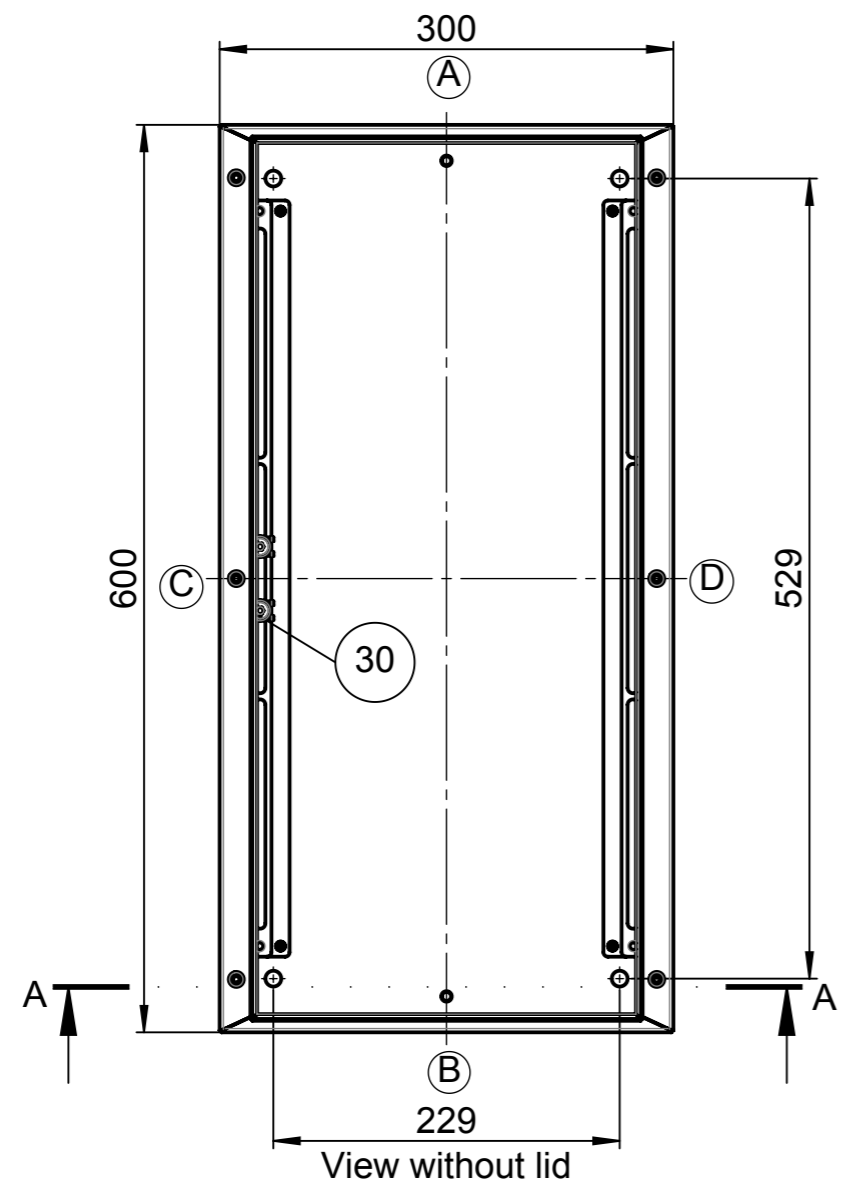
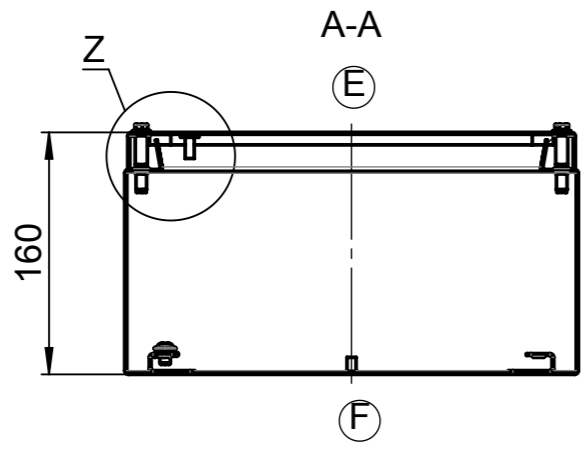


Für diese techn. Unterlage behalten wir uns alle Rechte vor. Ohne unsere vorherige Zustimmung darf sie weder vervielfältigt, noch Dritten zugänglich gemacht werden und sie darf durch den Empfänger oder Dritte auch nicht in anderer Weise missbräuchlich verwendet werden.

All rights reserved. No copies unless written permission from ROSE. Drawing may not be passed to third parties or misused in any way.

Item	Qty.	Unit	Number	Beschreibung	Description	Drawing
10	1	ST	569000	Unterteil kpl. 300x600x155 RMS	Base cpl. 300x600x155 RMS	37-3-569000-01-0
20	1	ST	568880	Deckel geschr. kpl. 300x600x24,5 RMS	Lid screwed cpl. 300x600x24,5 RMS	37-3-568880-01-0
30	1	ST	570360	Beipack Befestigungsset RMS	Accessories kit f. fastening set RMS	37-3-570360-01-0



Index			Änderung/Modification		Änd.Nr. Mod.Nr.	Datum/Date/Name	Projekt-Nr./project-no.	3710
Maßstab Scale			1:5		erstellt: created:	13.05.19 T.Büs.	Farbe/color	
DIN A3			Benennung/Description		geprüft: checked:	13.05.19 D.Wor.	Gewicht/weight	7kg
			Edelstahl RMS geschraubt 300x600x160				Werkstoff/Material	EN 10088-2 1.4301
			Stainless steel RMS screwed 300x600x160				Oberfläche/Surface	
							Freimaßtoleranz open tolerances	
							Werkstückkanten/Edges	
							Ersatz für Replacement for	
							Bemerkung/Note	
							Zeichnung-Nr./Drawing-No.:	37A-R1141A01XX0-01