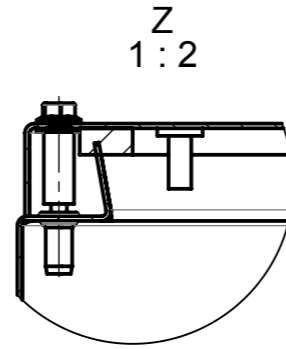
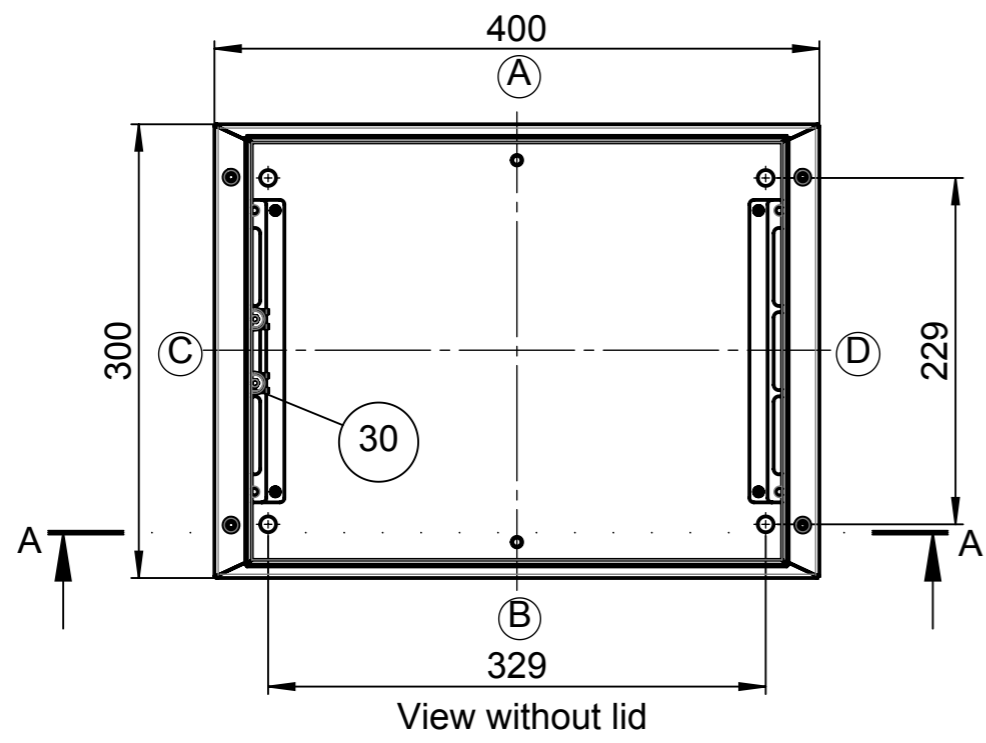
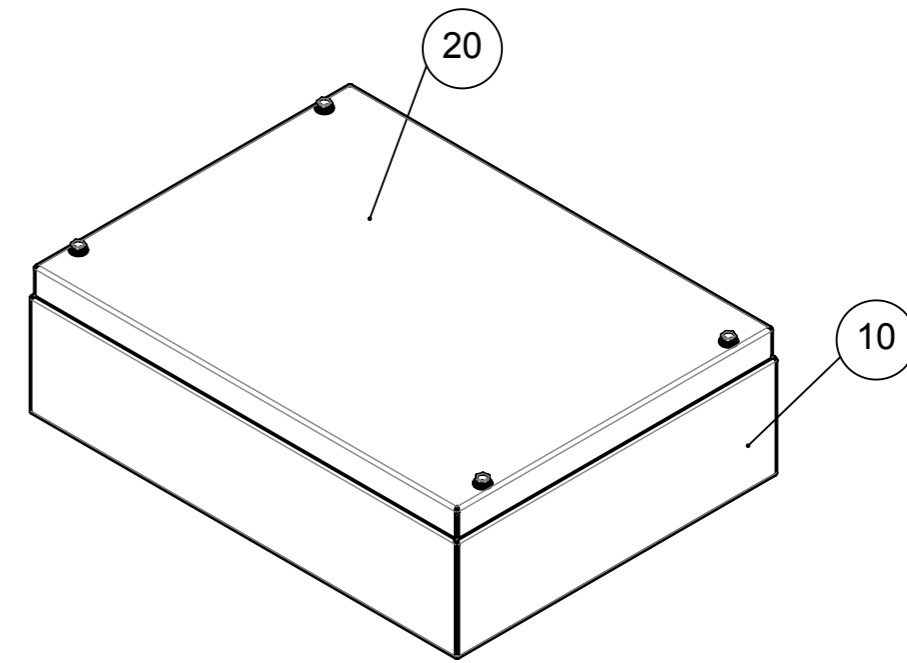
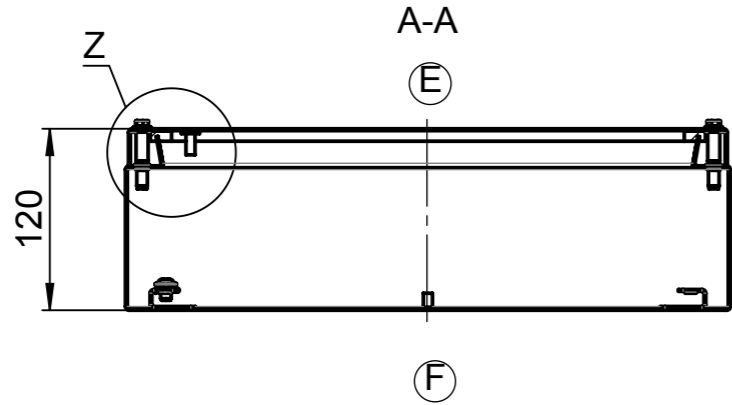


Für diese techn. Unterlage behalten wir uns alle Rechte vor. Ohne unsere vorherige Zustimmung darf sie weder vervielfältigt, noch Dritten zugänglich gemacht werden und sie darf durch den Empfänger oder Dritte auch nicht in anderer Weise missbräuchlich verwendet werden.

All rights reserved. No copies unless written permission from ROSE. Drawing may not be passed to third parties or misused in any way.

Item	Qty.	Unit	Number	Beschreibung	Description	Drawing
10	1	ST	568780	Unterteil kpl. 400x300x115 RMS	Base cpl. 400x300x115 RMS	37-3-568780-01-0
20	1	ST	568910	Deckel geschr. kpl. 400x300x24,5 RMS	Lid screwed cpl. 400x300x24,5 RMS	37-3-568910-01-0
30	1	ST	570360	Beipack Befestigungsset RMS	Accessories kit f. fastening set RMS	37-3-570360-01-0



				Projekt-Nr./project-no.	3710
				Farbe/color	
				Gewicht/weight	5kg
Index	Änderung/Modification	Änd.Nr. Mod.Nr.	Datum/Date/Name	Werkstoff/Material	EN 10088-2 1.4301
		erstellt: created:	30.04.19 T.Büs.	Oberfläche/Surface	
		geprüft: checked:	30.04.19 D.Wor.	Freimaßtoleranz open tolerances	
				Werkstückkanten/Edges	
Maßstab Scale	Benennung/Description			Ersatz für Replacement for	
1:5	Edelstahl RMS geschraubt 400x300x120			Bemerkung/Note	
DIN A3	Stainless steel RMS screwed 400x300x120			Zeichnung-Nr./Drawing-No.:	37A-R1071A01XX0-01