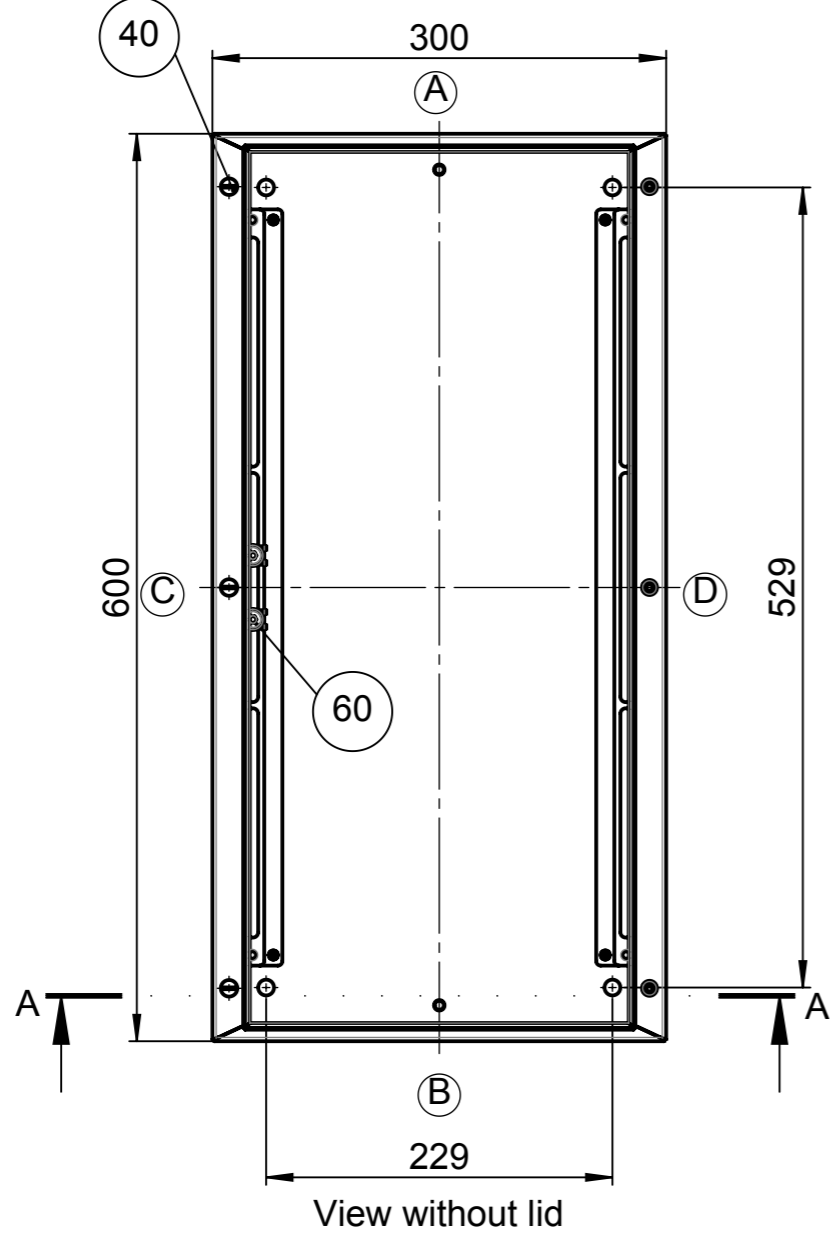
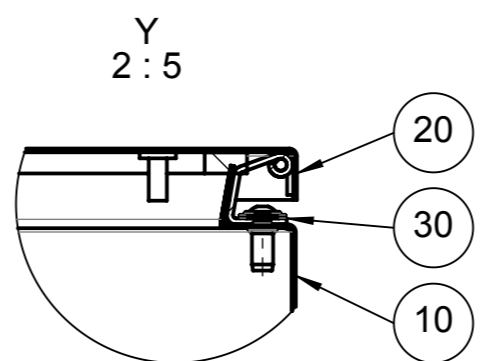
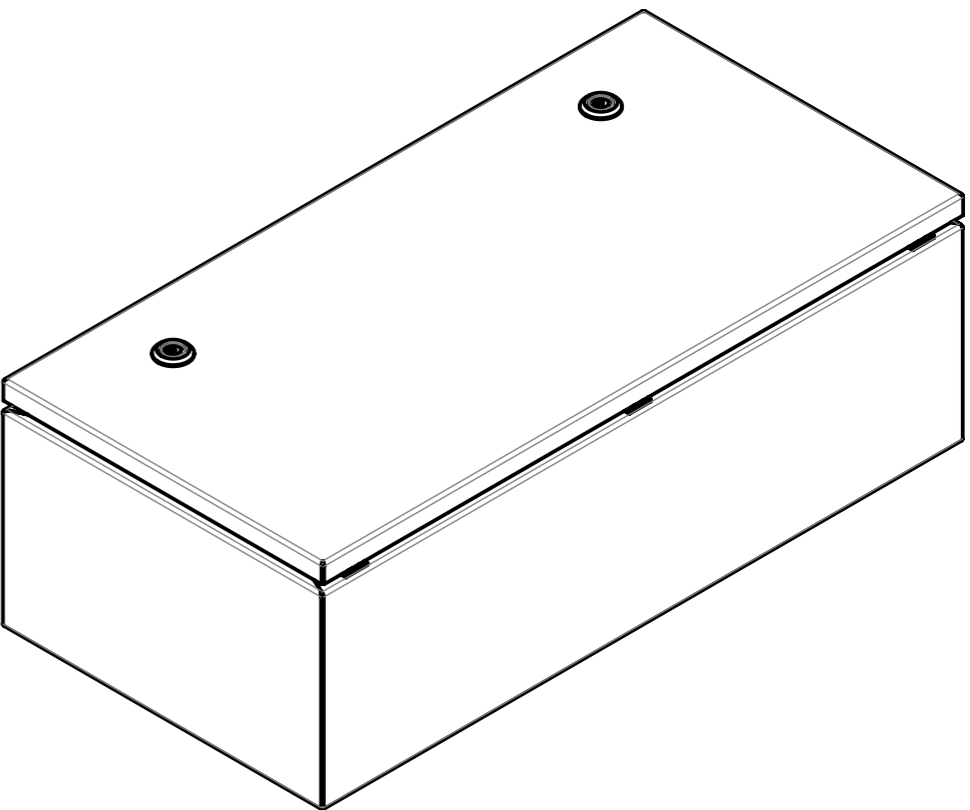
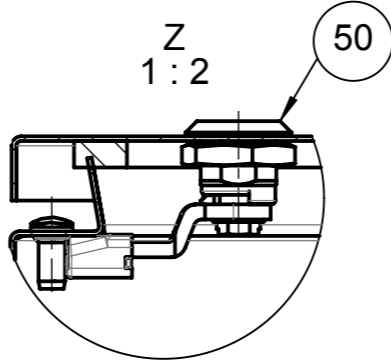
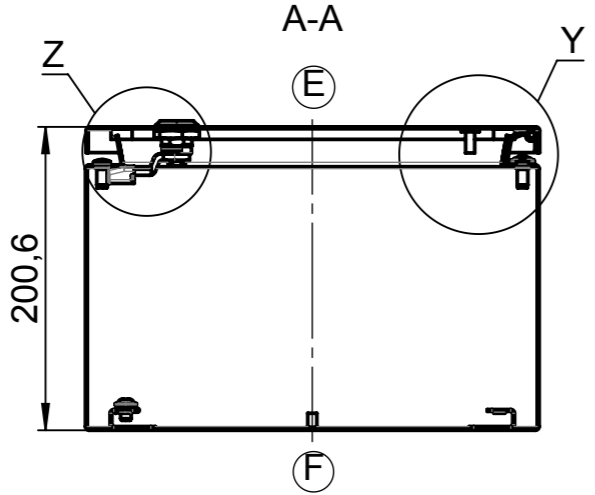


Für diese techn. Unterlage behalten wir uns alle Rechte vor. Ohne unsere vorherige Zustimmung darf sie weder vervielfältigt, noch Dritten zugänglich gemacht werden und sie darf durch den Empfänger oder Dritte auch nicht in anderer Weise missbräuchlich verwendet werden.

All rights reserved. No copies unless written permission from ROSE. Drawing may not be passed to third parties or misused in any way.

Item	Qty.	Unit	Number	Beschreibung	Description	Drawing
10	1	ST	569130	Unterteil kpl. 300x600x195 RMS	Base cpl. 300x600x195 RMS	37-3-569130-01-0
20	1	ST	568870	Deckel scharn. kpl. 300x600x17 RMS	Lid hinged cpl. 300x600x17 RMS	37-3-568870-01-0
30	1	ST	570770	Scharnier dreifach kpl RMS	Hinge triple cpl RMS	37-3-570770-01-0
40	3	ST	832820	Linsenkopfschraube M5x8 PA66	Lens head screw M5x8 PA66	
50	2	ST	570290	Vorreiber kpl. PA	Sash fastener cpl. PA	37-4-570290-01-0
60	1	ST	570360	Beipack Befestigungsset RMS	Accessories kit f. fastening set RMS	37-3-570360-01-0



Index			Änderung/Modification		Änd.Nr. Mod.Nr.	Datum/Date/Name	Projekt-Nr./project-no.	3710
ROSE Systemtechnik GmbH			32457 Porta Westfalica		erstellt: created:	13.05.19 T.Büs.	Farbe/color	
Maßstab Scale			1:5		geprüft: checked:	13.05.19 D.Wor.	Gewicht/weight	8kg
DIN A3			Benennung/Description		Edelstahl RMS scharniert 300x600x200 Stainless steel RMS hinged 300x600x200		Werkstoff/Material	EN 10088-2 1.4301
							Oberfläche/Surface	
							Freimaßtoleranz open tolerances	
							Werkstückanten/Edges	
							Ersatz für Replacement for	
							Bemerkung/Note	
							Zeichnung-Nr./Drawing-No.:	37A-R1192E21XX0-01