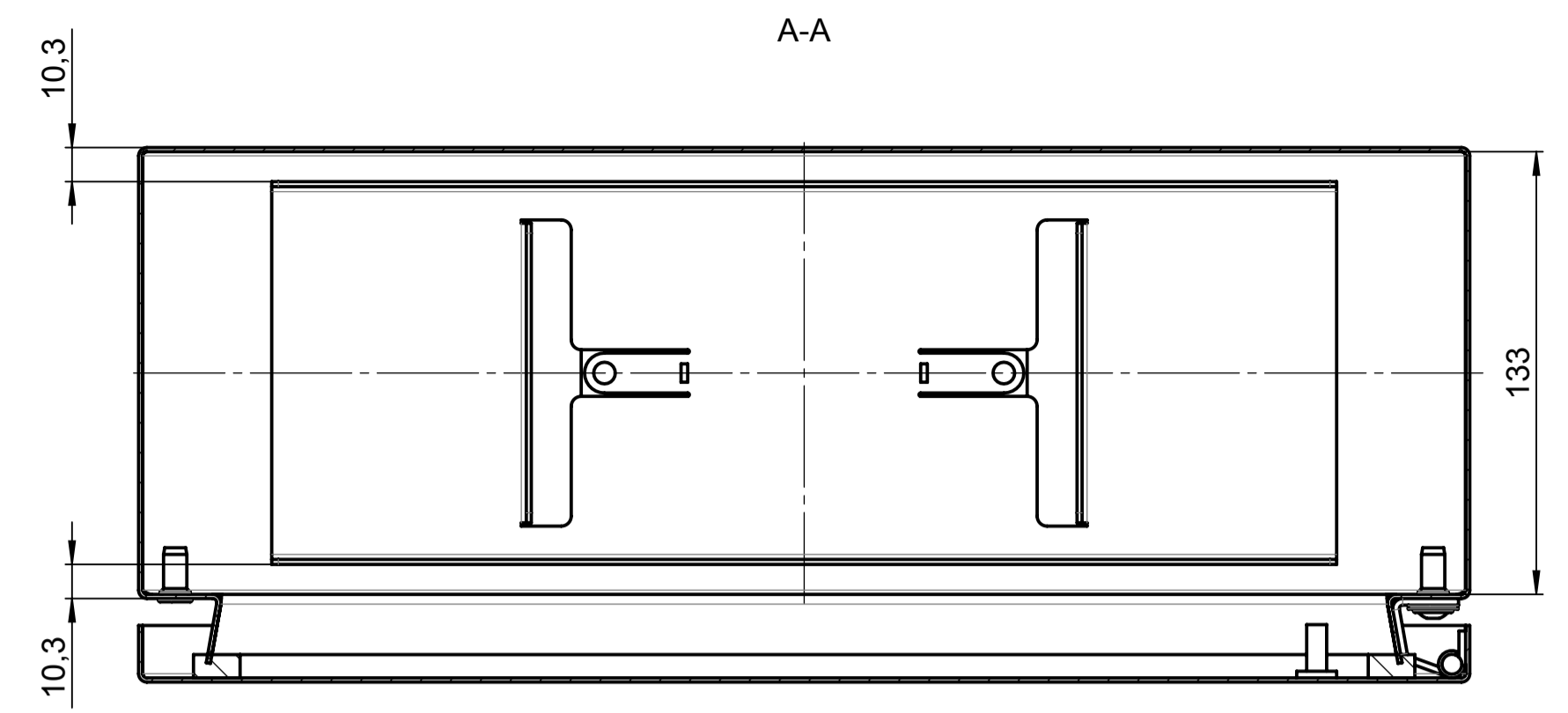
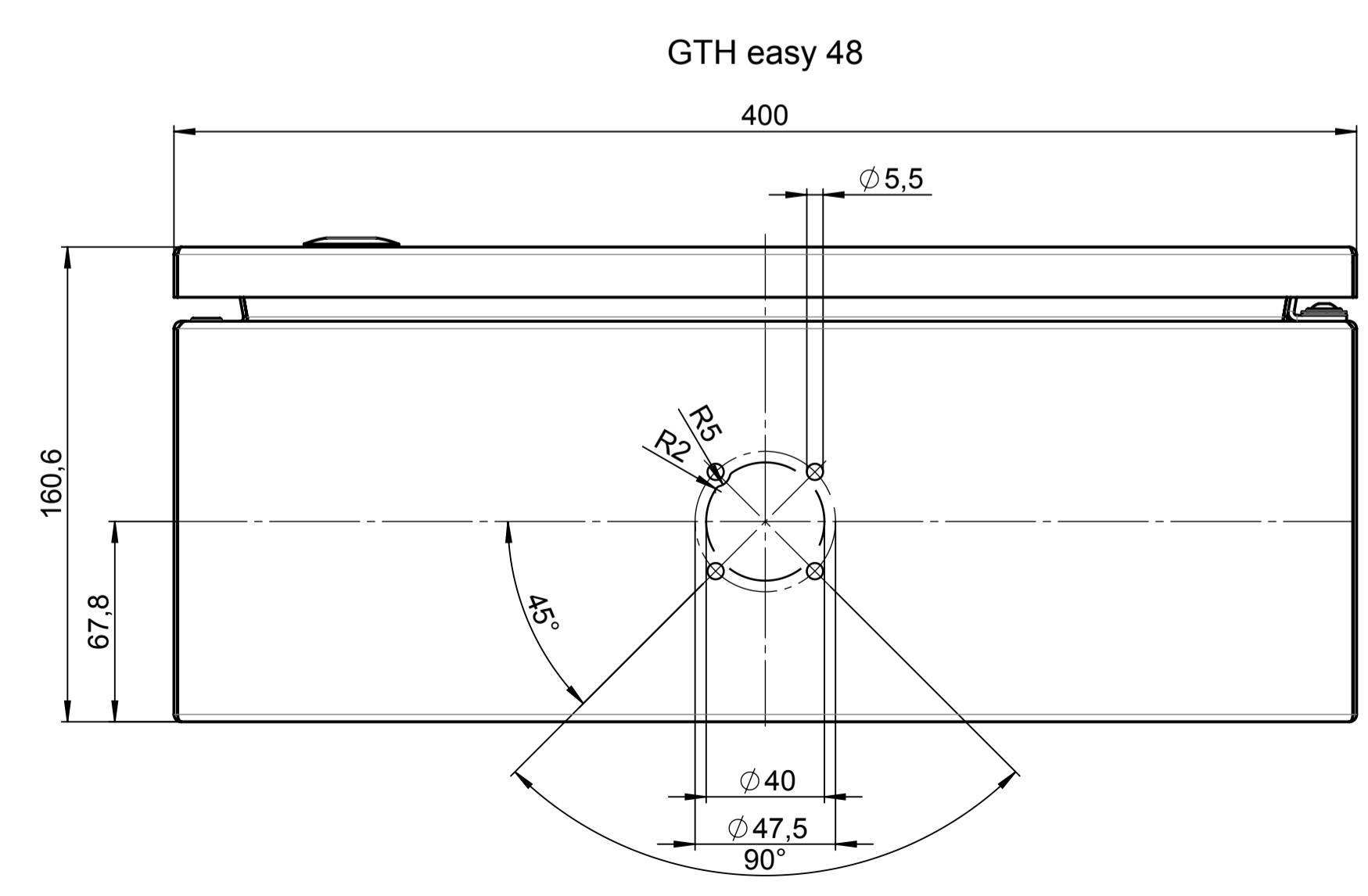
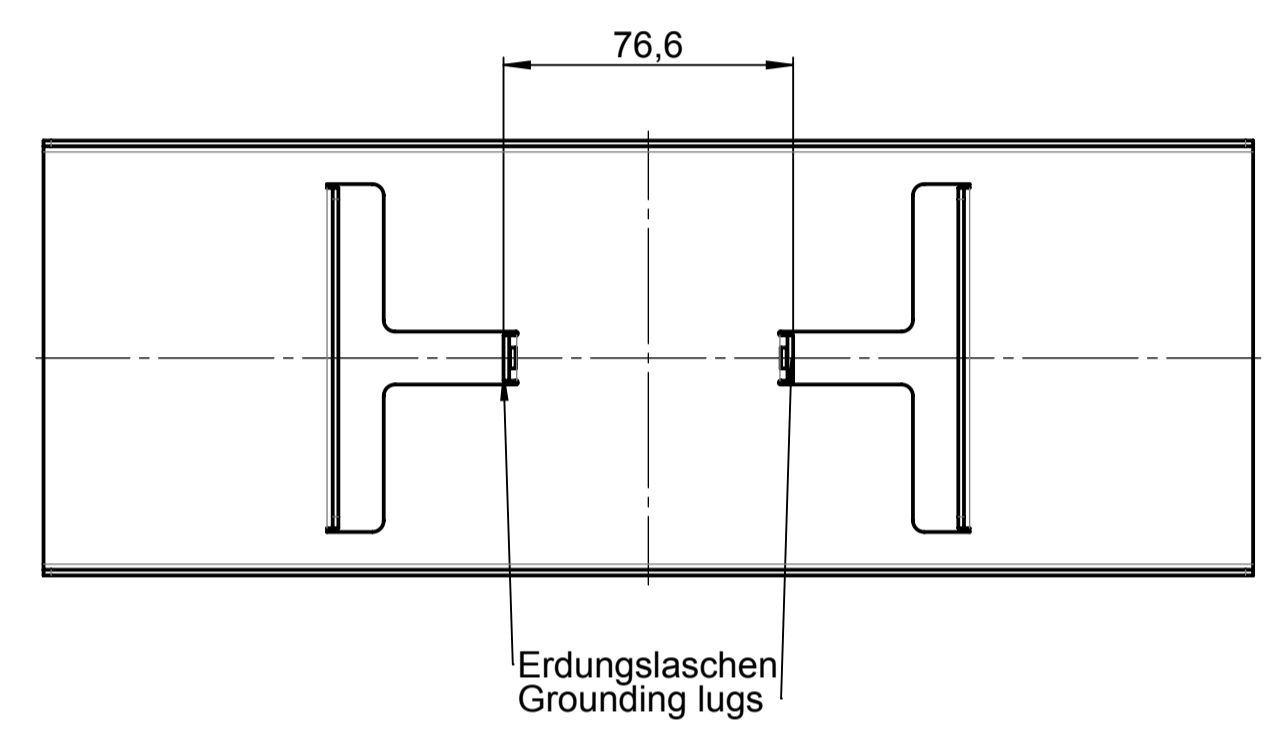
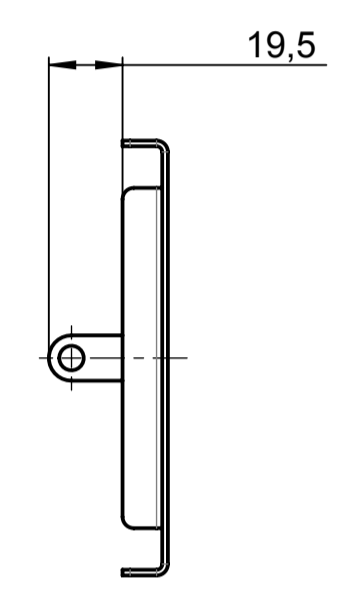
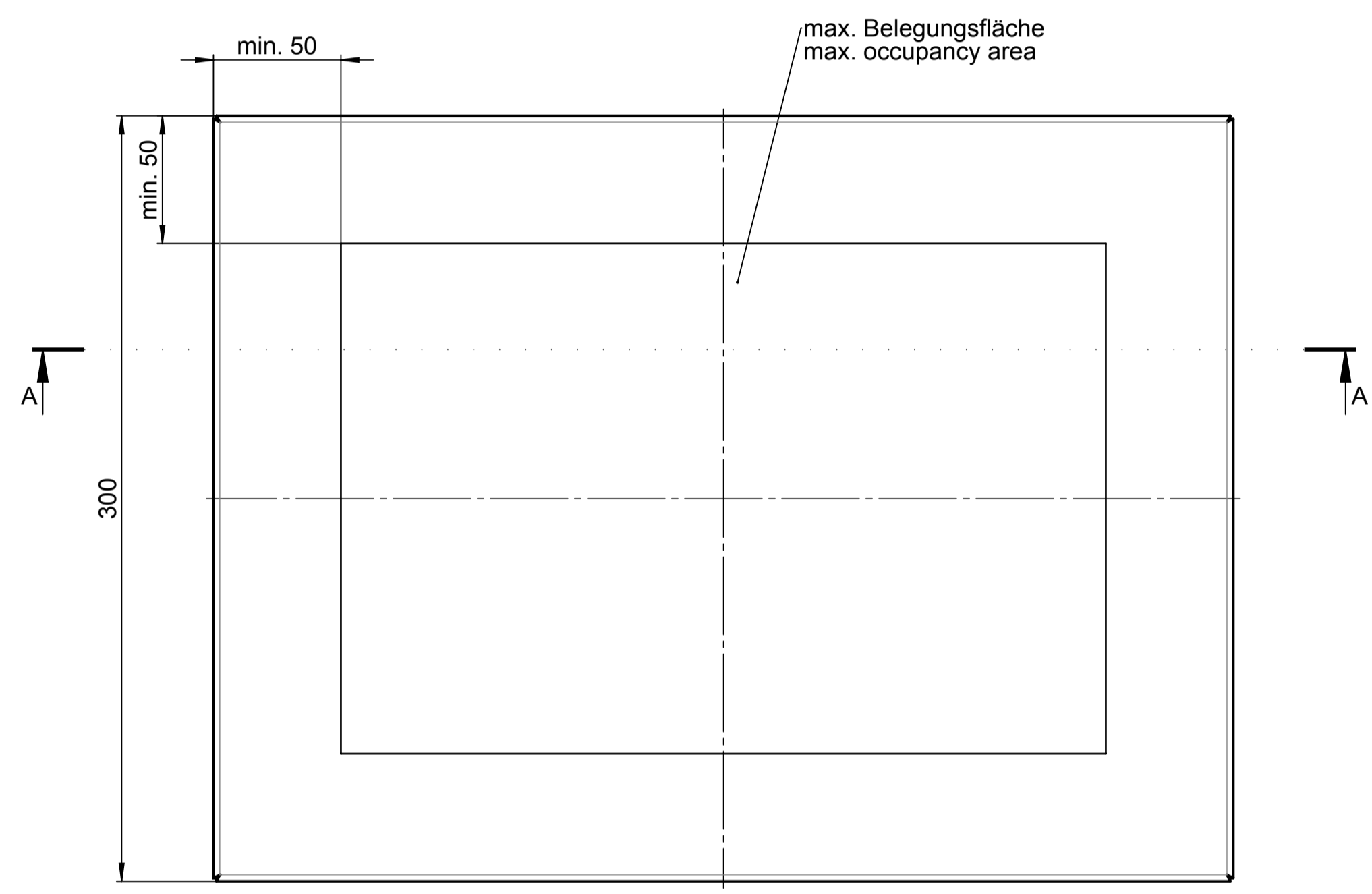


Für diese techn. Unterlage behalten wir uns alle Rechte an. Alle Rechte vorbehalten. ROSE-Technik GmbH, Industriestraße 1, 32487 Porta Westfalica, Deutschland. Änderungen vorbehalten. Diese Zeichnung ist ein Dokument der ROSE-Technik GmbH und darf nicht in anderer Weise missbräuchlich verwendet werden.

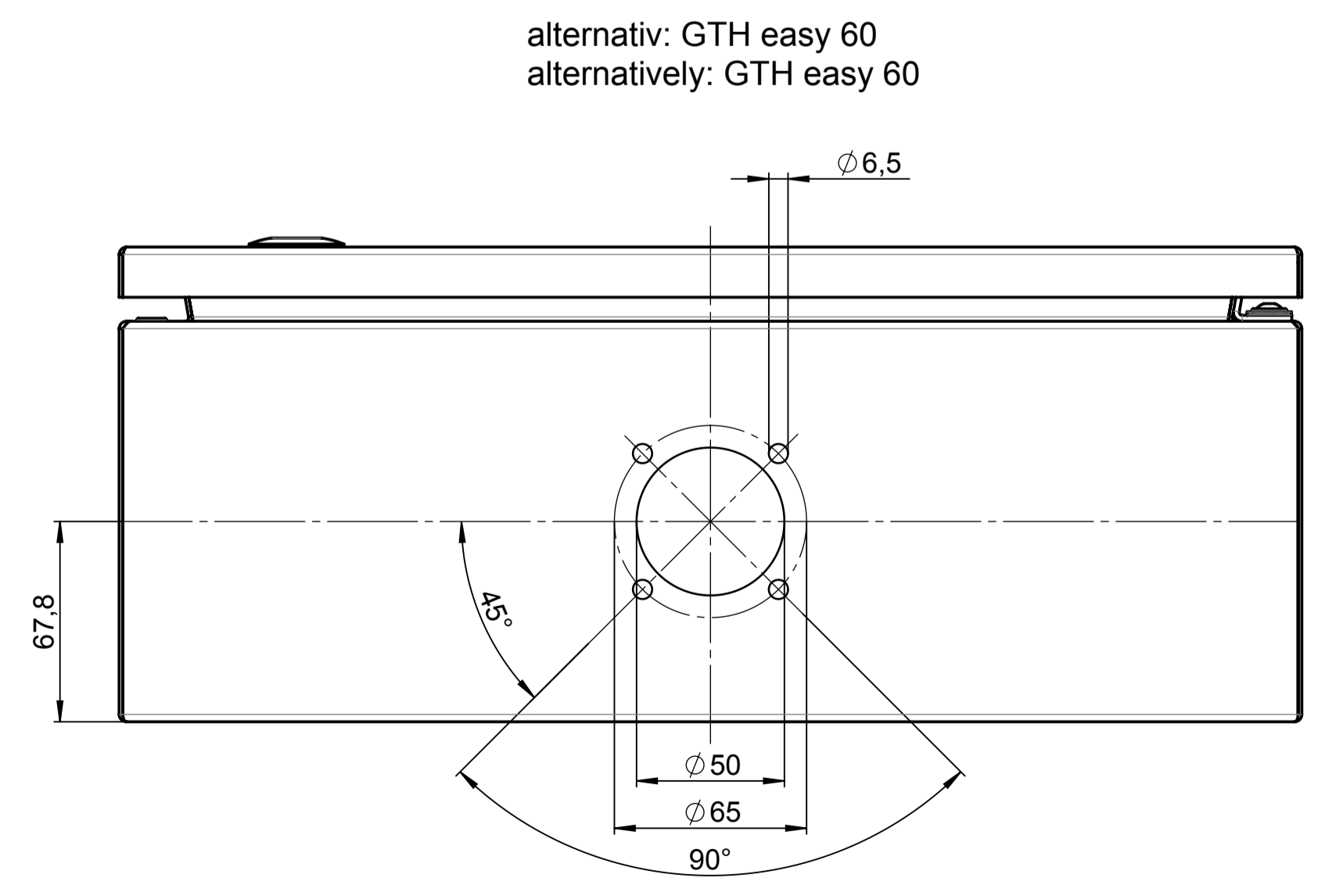
All rights reserved. No copies or reproductions are permitted without the written consent of ROSE-Technik GmbH. ROSE-Technik GmbH, Industriestraße 1, 32487 Porta Westfalica, Germany. Changes reserved. This drawing is a document of ROSE-Technik GmbH and may not be used in any other way without the written consent of ROSE-Technik GmbH.



Verstärkerplatte an Seite A oder B, je nach Kupplungsbohrung
reinforcing plate on side A or B, depending on coupling bore



GTH easy 48



alternativ: GTH easy 60
alternatively: GTH easy 60

Index		Änderung/Modification		Änd. Nr. Mod. Nr.	Datum/Date/Name	Projekt-Nr./project-no. 5645	
ROSE		Systemtechnik GmbH 32457 Porta Westfalica		erstellt: created:	14.07.20 J.Alb.	Farbe/color	
Maßstab Scale		Benennung/Description		geprüft: checked:	16.07.20 M.Kie.	Gewicht/weight 5.50kg	
1:2		C 450-2 Sonderausführung C 450-2 Special design		Ersatz für Replacement for		Werkstoff/Material	
DIN A1				Bemerkung/Note		Zzeichnung-Nr./Drawing-No.:	
						KAT56.450204	