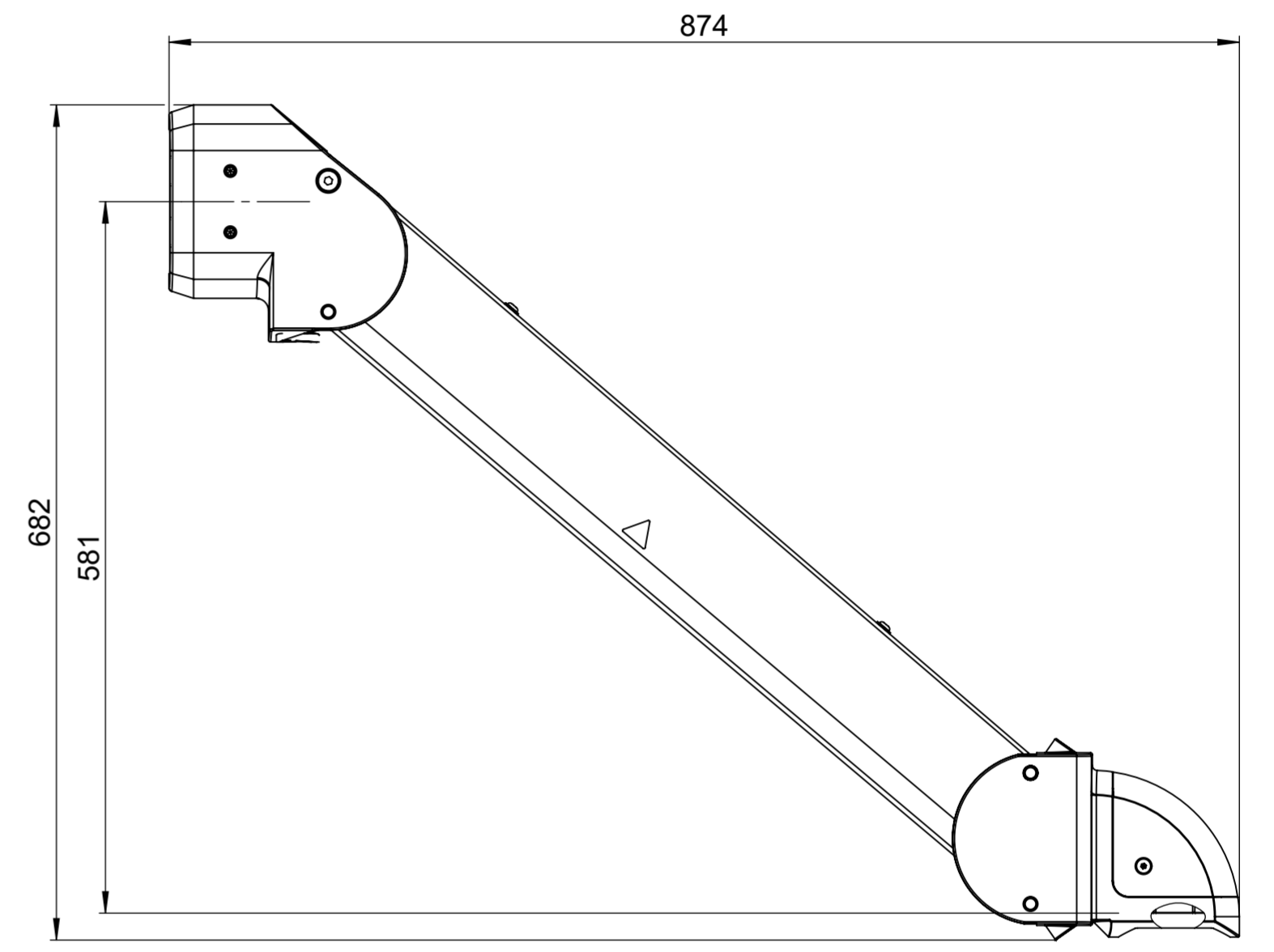
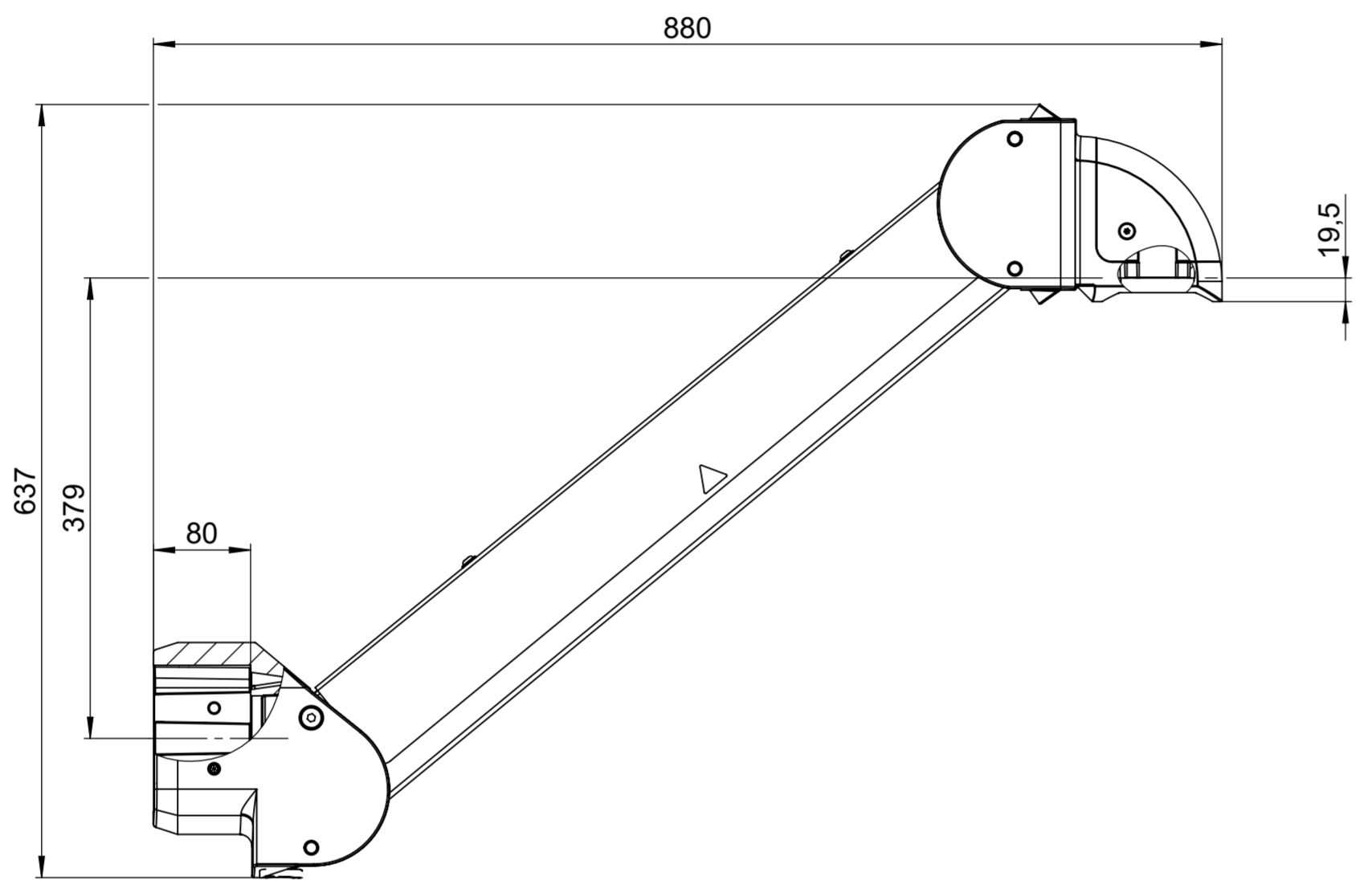
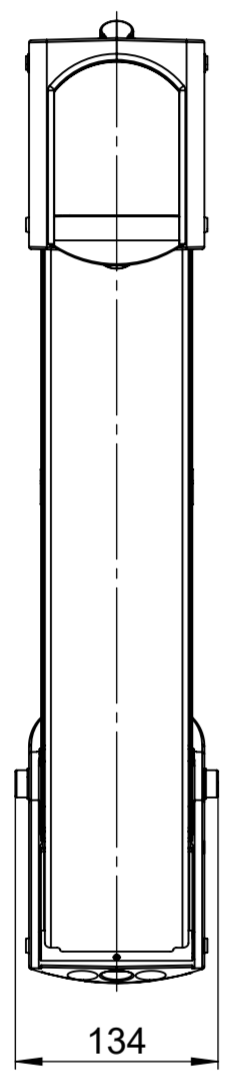


Für diese techn. Unterlage behalten wir uns alle Rechte vor. Ohne unsere vorherige Zustimmung darf sie weder vervielfältigt, noch Dritten zugänglich gemacht werden und sie darf durch den Empfänger oder Dritte auch nicht in anderer Weise missbräuchlich verwendet werden.

All rights reserved. No copies unless written permission from ROSE. Drawing may not be passed to third parties or misused in any way.



Hubverstellung in Endlage
Stroke adjustment in end position

Bestell-Nummer	Lastbereich	load range
49.85 50 01	Lastbereich 1 hängend	load range 1 hanging
49.85 50 02	Lastbereich 2 hängend	load range 2 hanging
49.85 50 03	Lastbereich 3 hängend	load range 3 hanging

Index		Änderung/Modification		Änd. Nr. Mod. Nr.	Datum/Date/Name	Projekt-Nr./project-no.	4985
ROSE		Systemtechnik GmbH 32457 Porta Westfalica		erstellt: created:	25.02.20 L.Buk.	Farbe/color	
Maßstab Scale		Benennung/Description		geprüft: checked:	27.02.20 W.Koo.	Gewicht/weight	17kg
1:5		GTV hängend GTV hanging		Ersatz für Replacement for		Werkstoff/Material	
DIN A2				Bemerkung/Note		Zeichnung-Nr./Drawing-No.:	
						KAT49.855001	