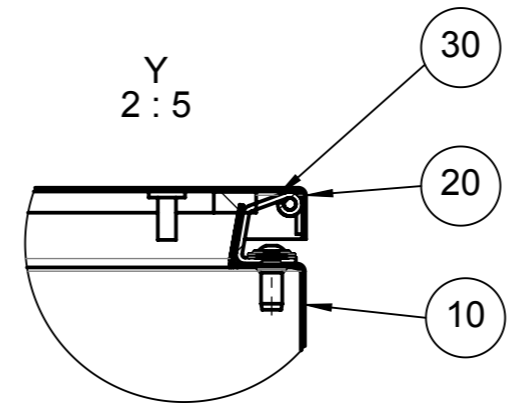
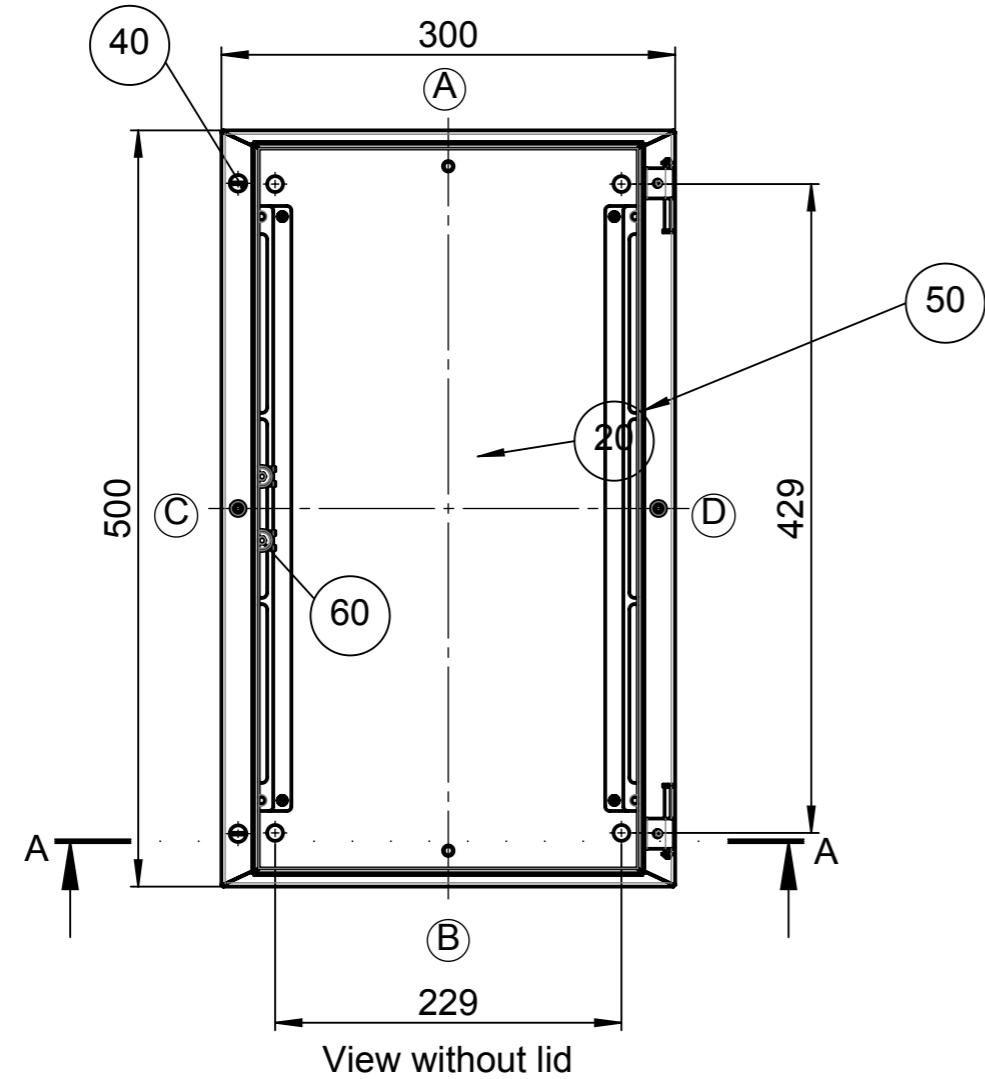
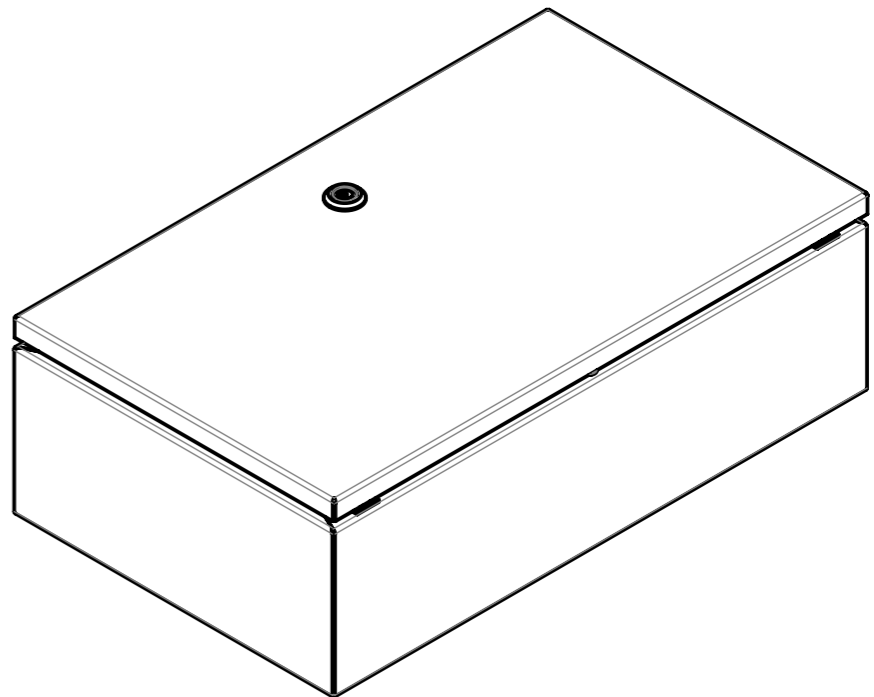
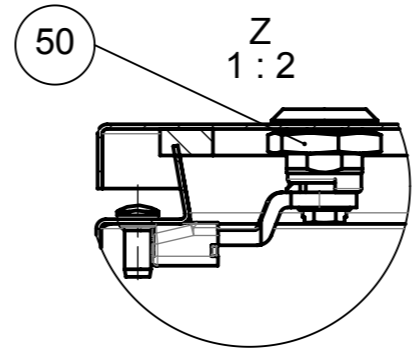
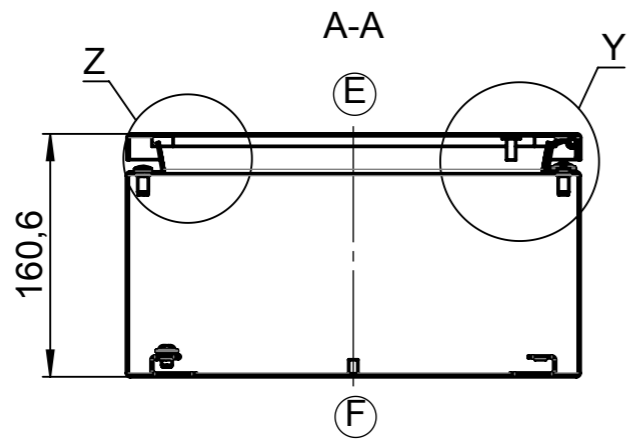


Für diese techn. Unterlage behalten wir uns alle Rechte vor. Ohne unsere vorherige Zustimmung darf sie weder vervielfältigt, noch Dritten zugänglich gemacht werden und sie darf durch den Empfänger oder Dritte auch nicht in anderer Weise missbräuchlich verwendet werden.

All rights reserved. No copies unless written permission from ROSE. Drawing may not be passed to third parties or misused in any way.

Item	Qty.	Unit	Number	Beschreibung	Description	Drawing
10	1	ST	568960	Unterteil kpl. 300x500x155 RMS	Base cpl. 300x500x155 RMS	37-3-568960-01-0
20	1	ST	568800	Deckel scharn. kpl. 300x500x17 RMS	Lid hinged cpl. 300x500x17 RMS	37-3-568800-01-0
30	1	ST	570760	Scharnier zweifach kpl RMS	Hinge double cpl RMS	37-3-570760-01-0
40	2	ST	832820	Linsenkopfschraube M5x8 PA66	Lens head screw M5x8 PA66	
50	1	ST	570290	Vorreiber kpl. PA	Sash fastener cpl. PA	37-4-570290-01-0
60	1	ST	570360	Beipack Befestigungsset RMS	Accessories kit f. fastening set RMS	37-3-570360-01-0



Index			Änderung/Modification		Änd.Nr. Mod.Nr.	Datum/Date/Name	Projekt-Nr./project-no.	3710
Maßstab Scale			Benennung/Description		erstellt: created:	27.05.19 J.Pla.	Farbe/color	
1:5			Edelstahl RMS scharniert 300x500x160		geprüft: checked:	27.05.19 D.Wor.	Gewicht/weight	6kg
DIN A3			Stainless steel RMS hinged 300x500x160				Werkstoff/Material	EN 10088-2 1.4301
							Oberfläche/Surface	
							Freimaßtoleranz open tolerances	
							Werkstückkanten/Edges	
							Ersatz für Replacement for	
							Bemerkung/Note	
							Zeichnung-Nr./Drawing-No.:	37A-R1122E21XX0-01