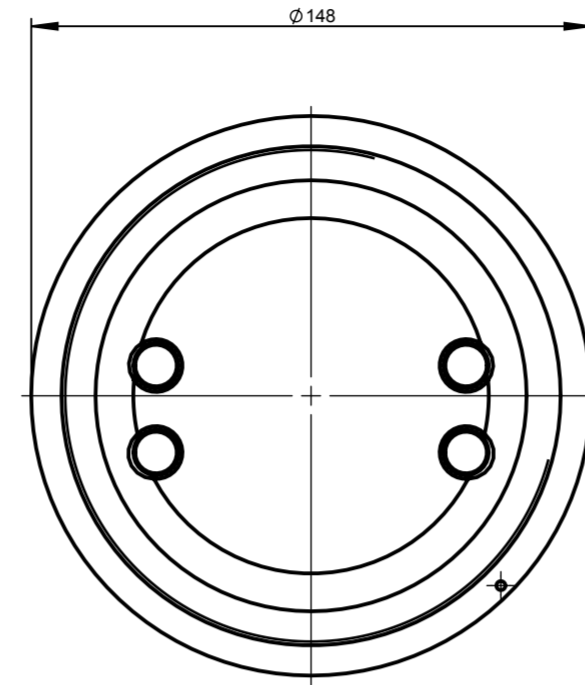


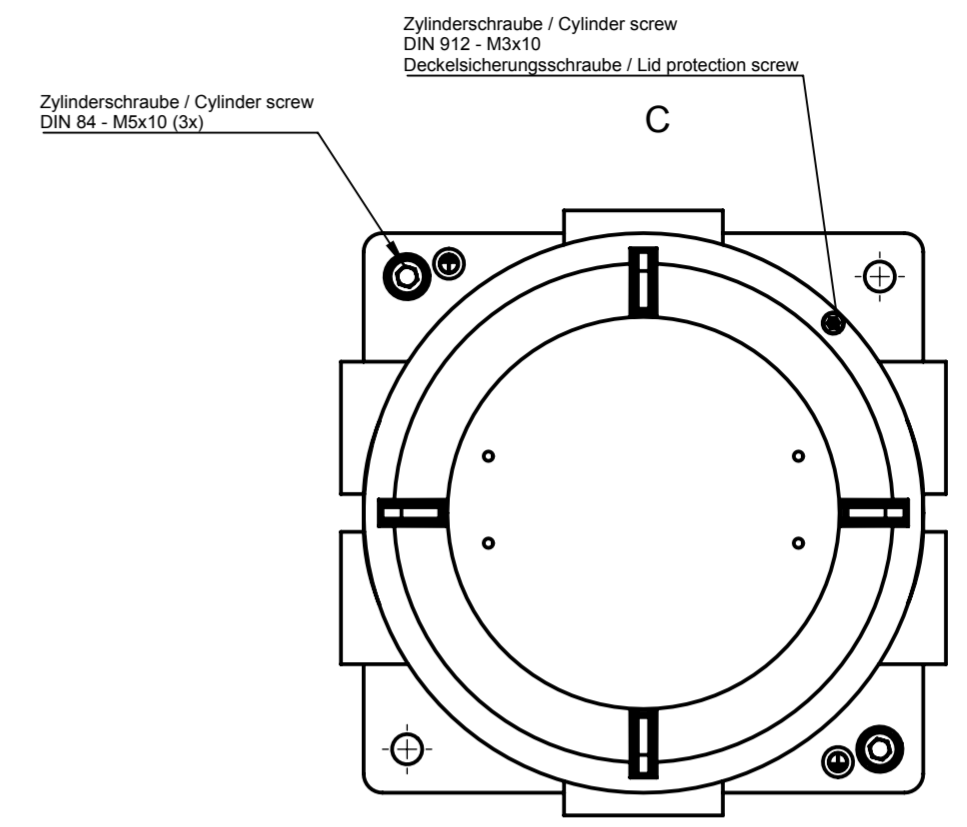
Für diese techn. Unterlage behalten wir uns alle Rechte vor. Ohne unsere vorherige Zustimmung darf sie weder vervielfältigt, noch Dritten zugänglich gemacht werden und sie darf durch den Empfänger oder Dritte auch nicht in anderer Weise missbräuchlich verwendet werden.

All rights reserved. No copies unless written permission from ROSE. Drawing may not be passed to third parties or misused in any way.

* = Maß durch Formkonizität nach unten verringert
 Freimaß - Toleranz nach ISO 8062-3-DCTG6
 * = Dimension reduced in the lower part by mould incline.
 General tolerances according to ISO 8062-3-DCTG6

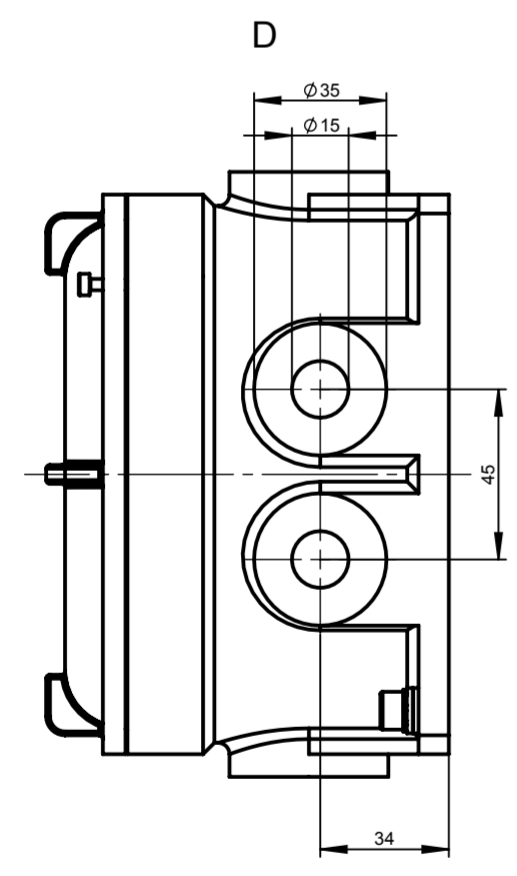


Deckel / Lid

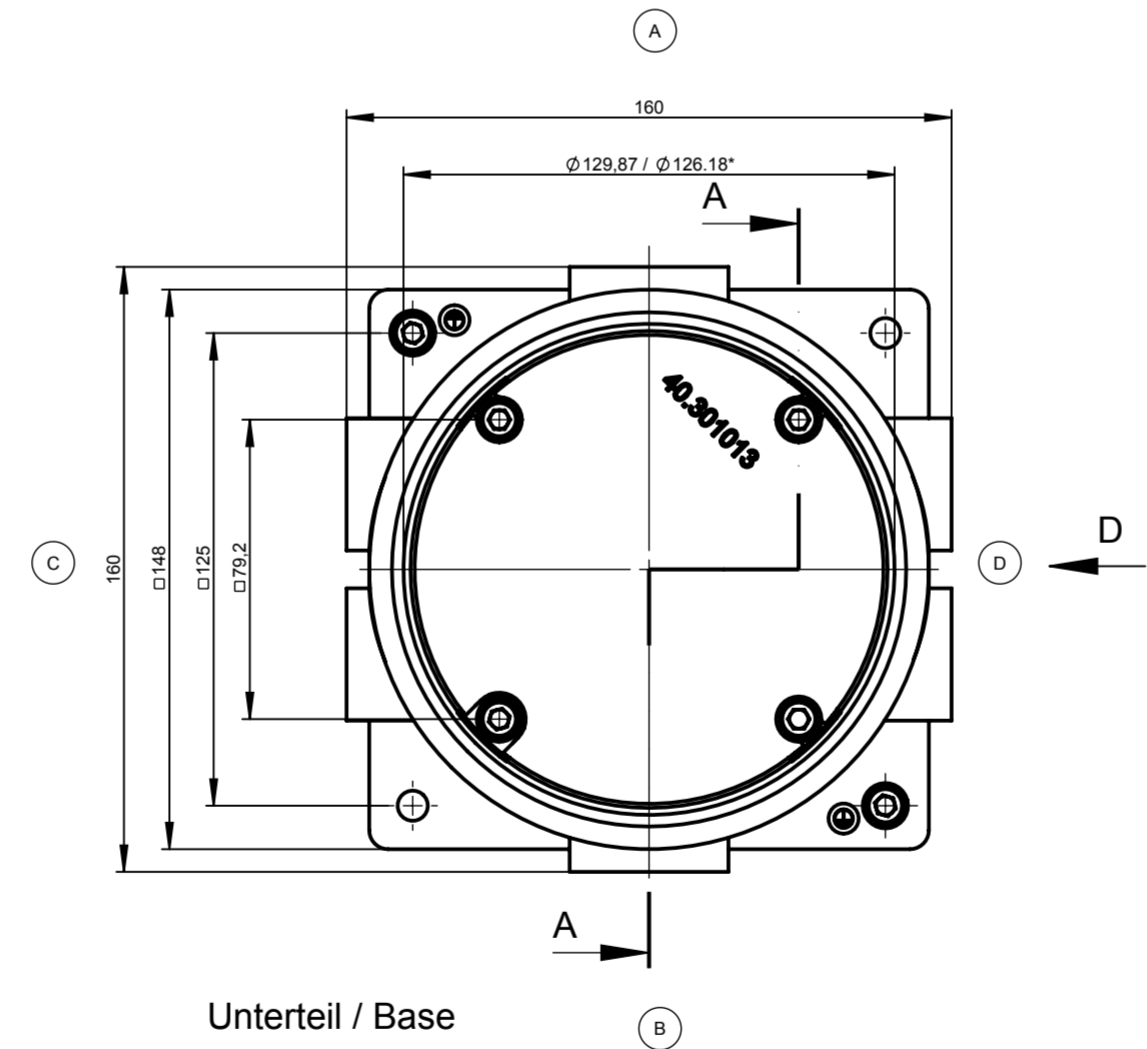


Zylinderschraube / Cylinder screw
 DIN 912 - M3x10
 Deckelsicherungsschraube / Lid protection screw

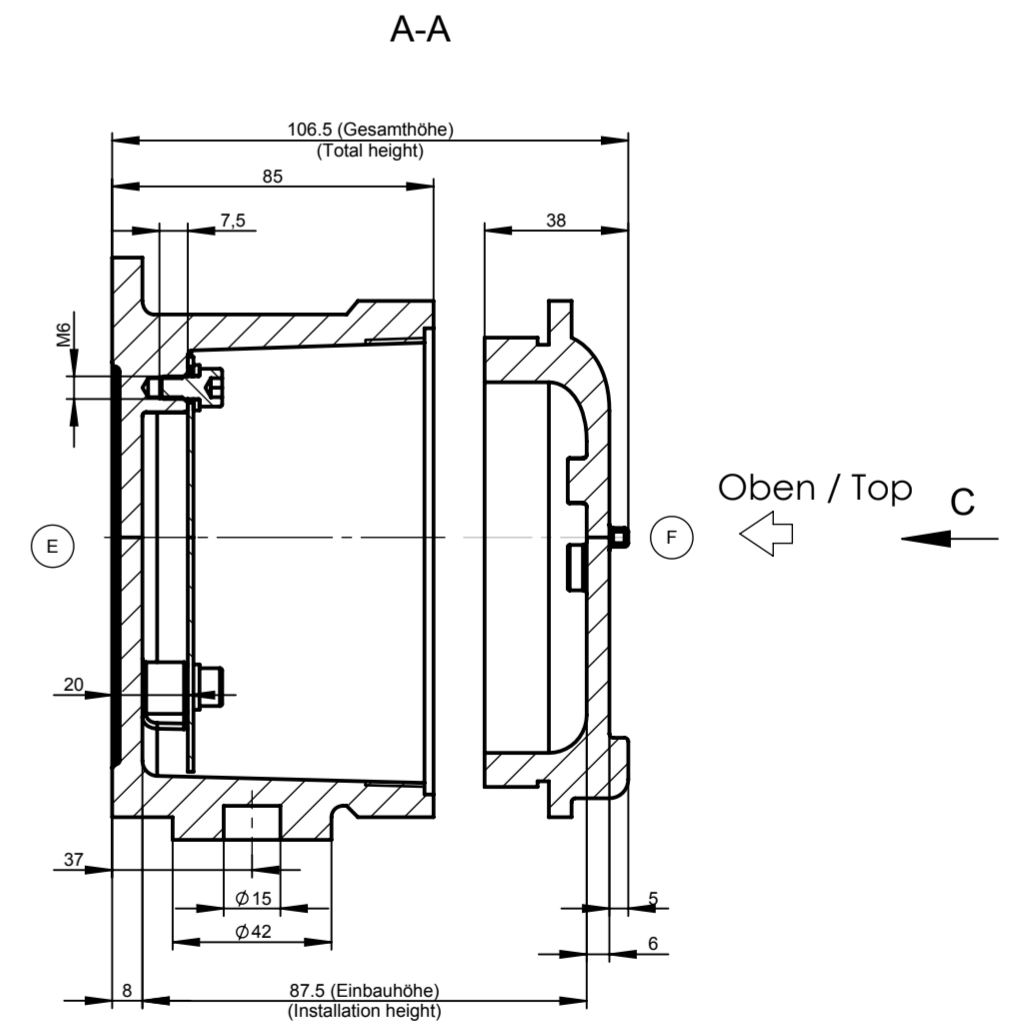
C



D



Unterteil / Base



A-A

Oben / Top
 C

Index			Änderung/Modification		And Nr. Mod.Nr.	Datum/Date/Name	Projekt-Nr./project-no.
ROSE Systemtechnik GmbH 32457 Porta Westfalica			erstellt: created:	13.02.17	M.Lei.		Farbe/color
			geprüft: checked:	16.02.17	J.Pla.		Gewicht/weight 2.00kg
Maßstab Scale 1:2			Benennung/Description		Ersatz für Replacement for		Werkstoff/Material
DIN A2			Aluminium Ex d Gehäuse TBE 130 T		Bemerkung/Note		Oberfläche/Surface Freimaßtoleranz open tolerances ISO 8062-3 - DCTG6
			Aluminium Ex d enclosure TBE 130 T		Ersatz für Replacement for		Werkstückkanten/Edges
					Bemerkung/Note		
					Zeichnung-Nr./Drawing-No.:		
							KAT40.101013