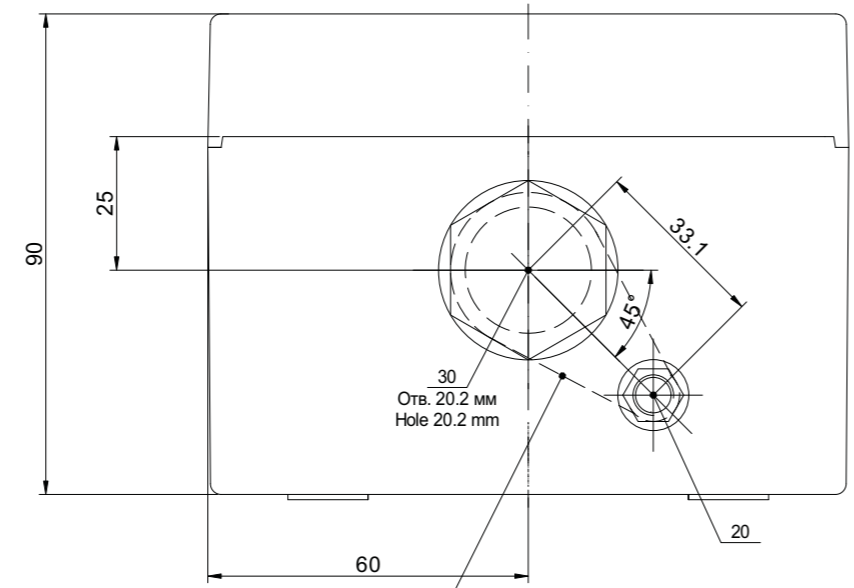


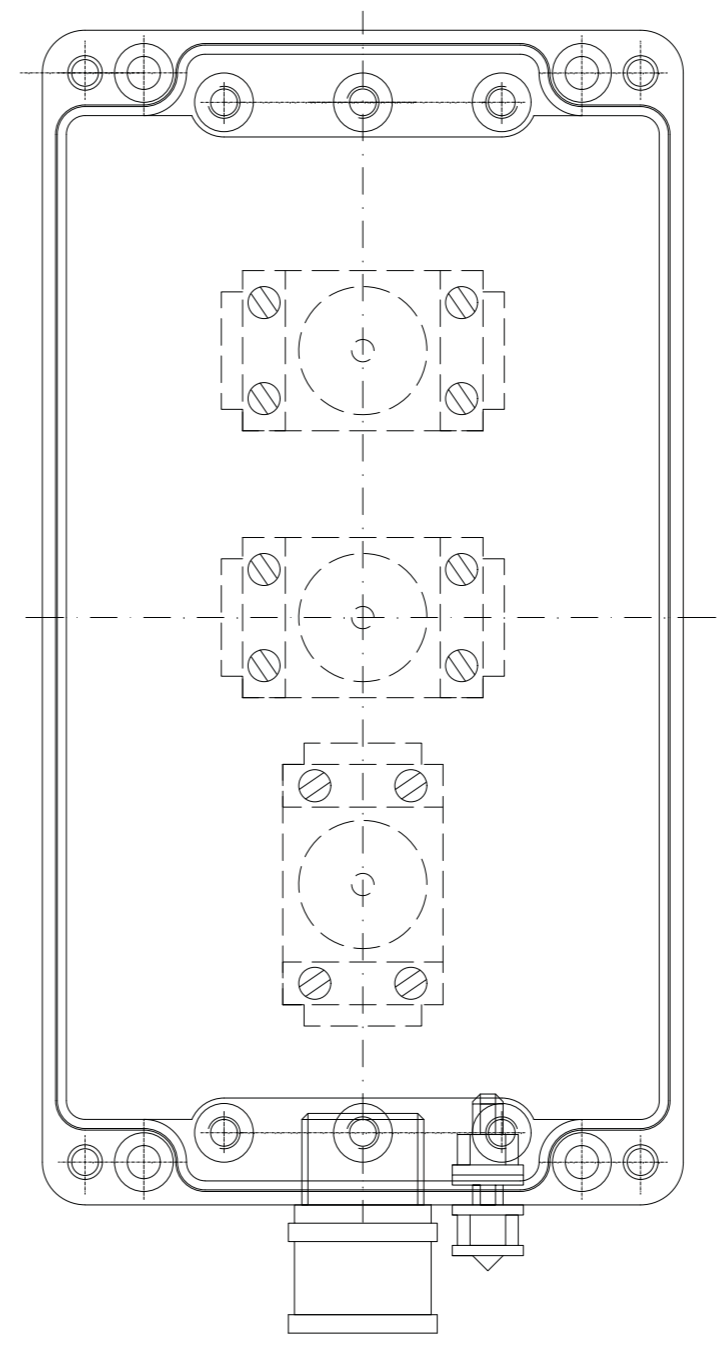
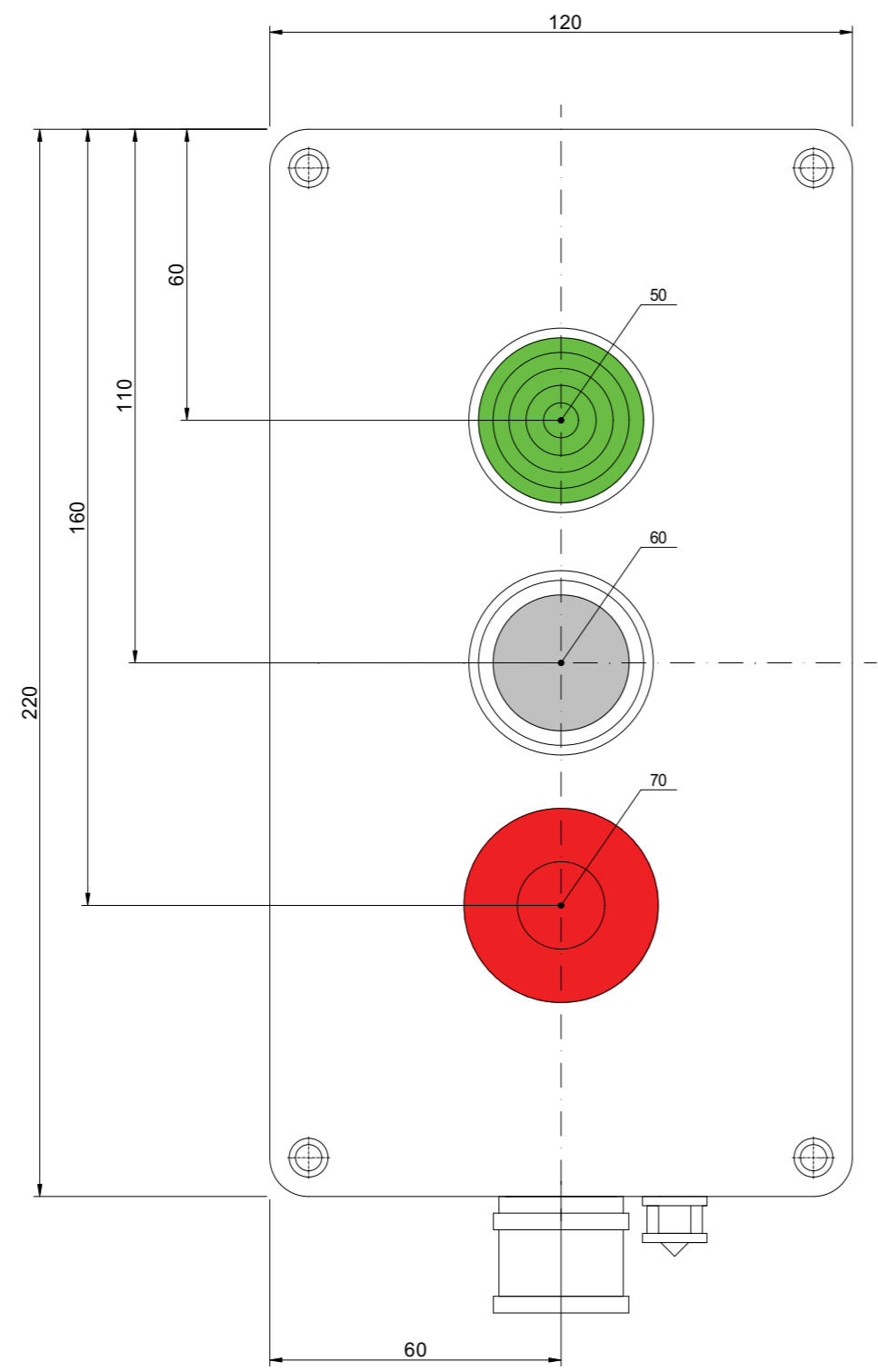
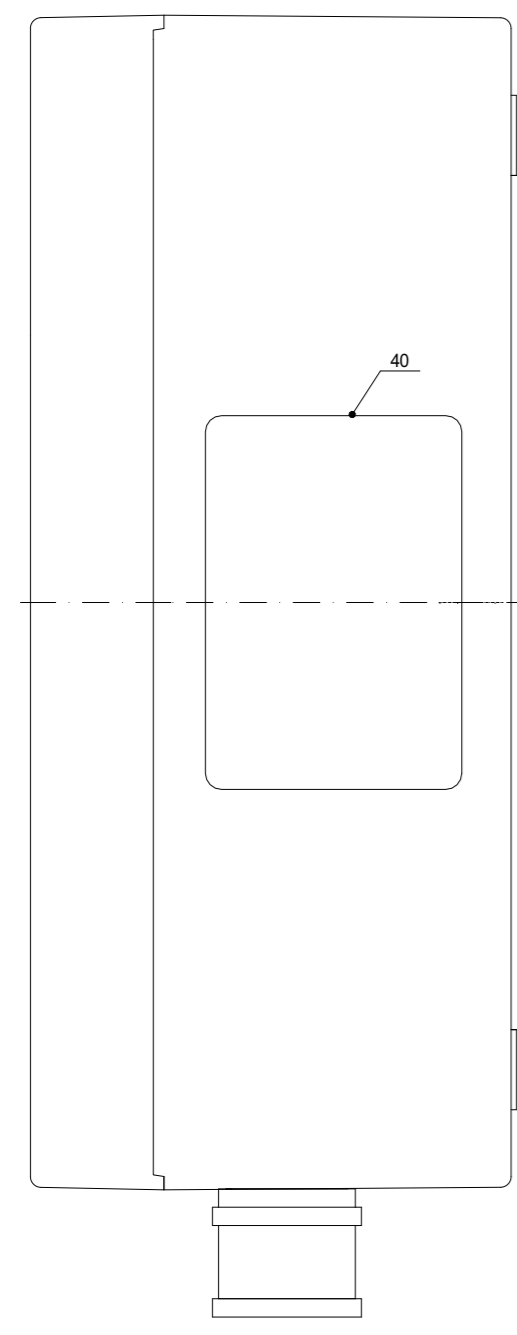


Сторона С (снизу) / Side C (bottom)



Кольцом заземления объединить ввод и болт заземления (внутри корпуса)
Use an earth tag to combine the cable gland and earth bolt (inside the box)

Сторона В (справа) / Side B (right)



Поз. / Item	Кол. / Qty.	Наименование / Name	Код заказа / Order No.	Производитель / Manufacturer	Примечание / Remark
10	1	Взрывозащитный корпус из полиэстера / Polyester Ex enclosure	26.12.22.09	Rose	
20	1	Болт заземления M6 / Earth bolt M6 complete	512250	Rose	
30	1	Взрывозащ. каб. ввод M20x1.5; ник. латунь / Ex cable gland M20x1.5, nickel plated brass	20SA2F1RU5	CMP	
	1	Уплотнительное кольцо M20; нейлон / Entry thread sealing washer M20, nylon	20ETS2	CMP	
	1	Контргайка M20x1.5; ник. латунь / Locknut M20x1.5, nickel plated brass	20LN5	CMP	
	1	Кольцо заземления M20x1.5; ник. латунь / Earth tag M20x1.5, nickel plated brass	20ET5	CMP	
40	1	Типовая табличка (ТР ТС); полиэфирная наклейка / Ex type label (TR CU), polyester film	00000751200	Rose	
50	1	Лампа сигнальная, зеленый / Signal lamp, green	ЭП-Л-3-1	Helex	
60	1	Кнопка управления, 2НО, черный / Button, 2NO, black	ЭП-К-Ч 2НО	Helex	
70	1	Грибовидная кнопка аварийного отключения / Mushroom button, EMERGENCY STOP	ЭП-П	Helex	

1Ex d e IIC T6 Gb X		НАМИО ЦСЗВ	
TC RU C-DE AAs7 B.00971		TC RU C-DE AAs7 B.00971	
Дата выпуска: XX.XX.XXXX	Маск. рассеивания: 7 Вт	Тип: 06.12.22.09	Темп. окружающей среды: -60 °C до +40 °C
Тос: 1 А	Напряжение: 220 В	Проект: 94770.02	Номер продукции: XX.XXXXXX
Сечение: 2,5 мм²	IP66	*ОТКРЫВАТЬ ОТКЛЮЧИВ ОТ СЕТИ!*	

1. Мероприятия по заземлению проводятся силами заказчика.
Actions ground performed by the customer.

ROSE-Ex 94770.02				Лит.	Масса	Масштаб	
Rev.	Sheet	Docum. No.	Signature	Date	Letter	Mass	Scale
Изм.	Лист	№ докум.	Подпись	Дата			
Разраб.	Сухов			07.12.20			1:1
Designed	Sukhov						
Н. контр.	Боровков			07.12.20			
Inspector	Borovkov						
Утв.	Боровков			07.12.20			
Approved	Borovkov						
Пост управления взрывозащитный / Ex control station				Лист	1	Листов / Sheets	1
Сборочный чертёж / Assembly drawing				ООО «Феникс Механо» / Phoenix Mecano OOO			

Согласовано
Взам. инв. №
Подпись и дата
Имя, № подл.