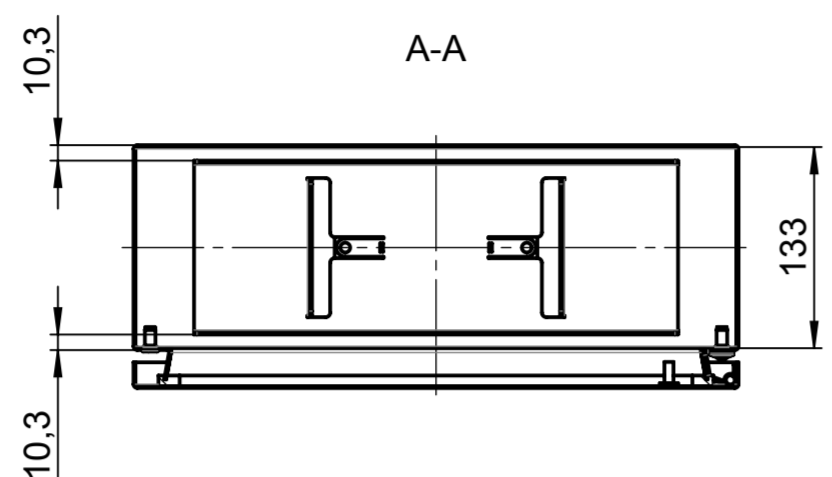
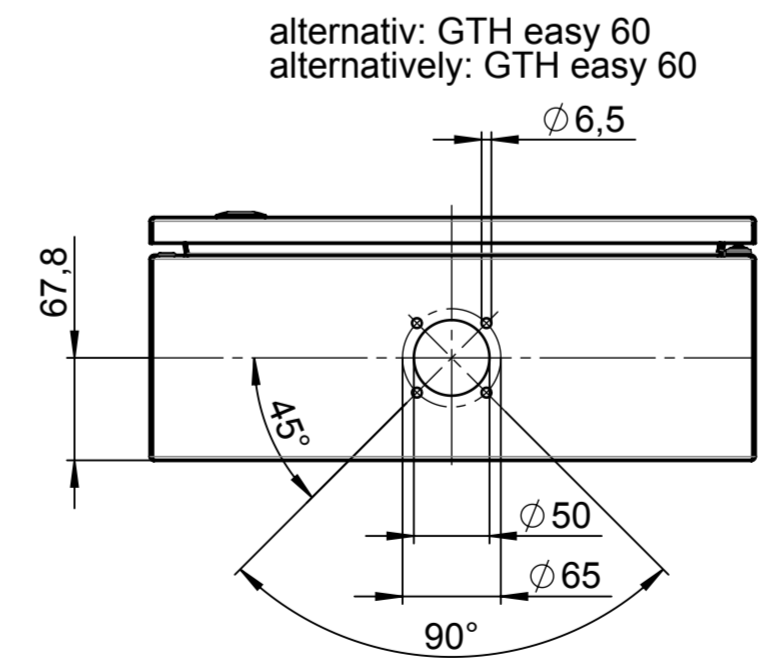
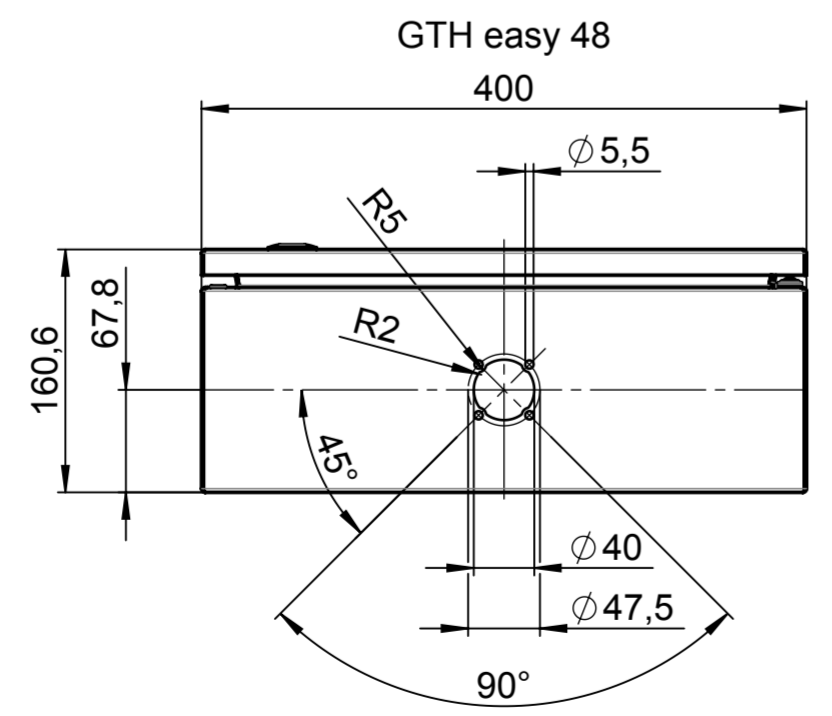
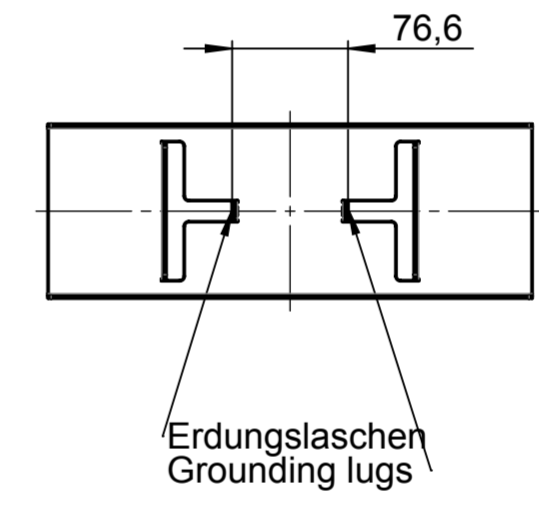
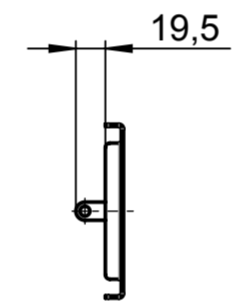
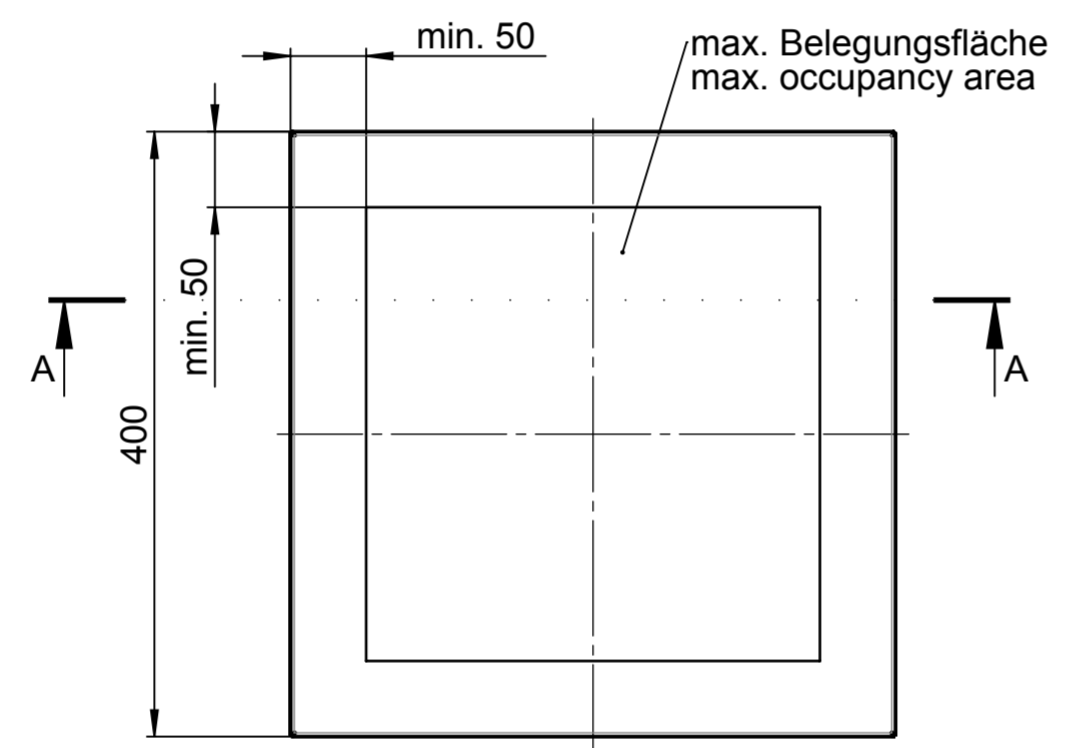


Für diese techn. Unterlage behalten wir uns alle Rechte vor. Ohne unsere vorherige Zustimmung darf sie weder vervielfältigt, noch Dritten zugänglich gemacht werden und sie darf durch den Empfänger oder Dritte auch nicht in anderer Weise missbräuchlich verwendet werden.

All rights reserved. No copies unless written permission from ROSE. Drawing may not be passed to third parties or misused in any way.



Verstärkerplatte an Seite A oder B, je nach Kupplungsbohrung
reinforcing plate on side A or B, depending on coupling bore



Index			Änderung/Modification		And. Nr. Mod. Nr.	Datum/Date/Name		Projekt-Nr./project-no. 5645		
ROSE Systemtechnik GmbH 32457 Porta Westfalica			erstellt: created: 14.07.20 J.Alb.		geprüft: checked: 16.07.20 M.Kie.		Farbe/color		Gewicht/weight 6.66kg	
Maßstab Scale 1:5			Benennung/Description C 450-3 Sonderausführung C 450-3 Special design		Ersatz für Replacement for		Oberfläche/Surface Freimaßtoleranz open tolerances Werkstückkanten/Edges		Bemerkung/Note	
DIN A2					Zeichnung-Nr./Drawing-No.:		KAT56.450304			