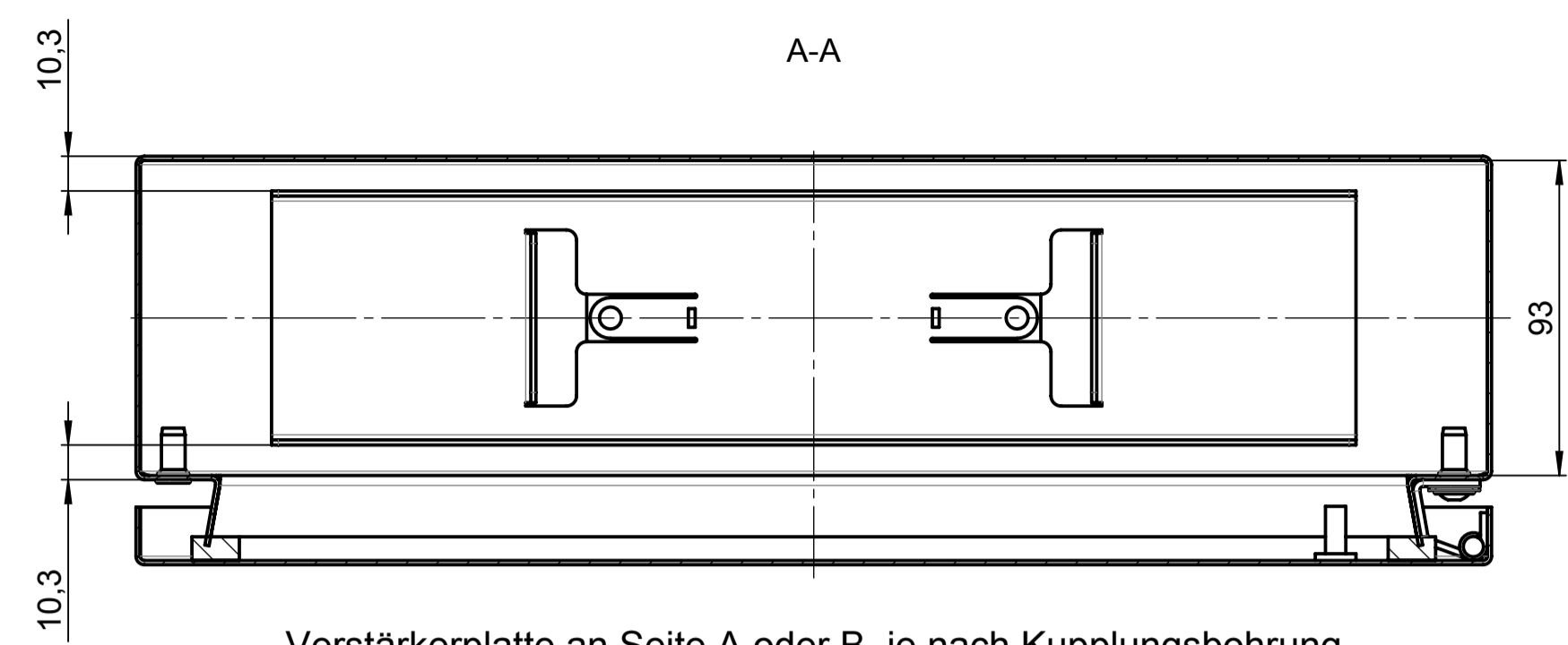
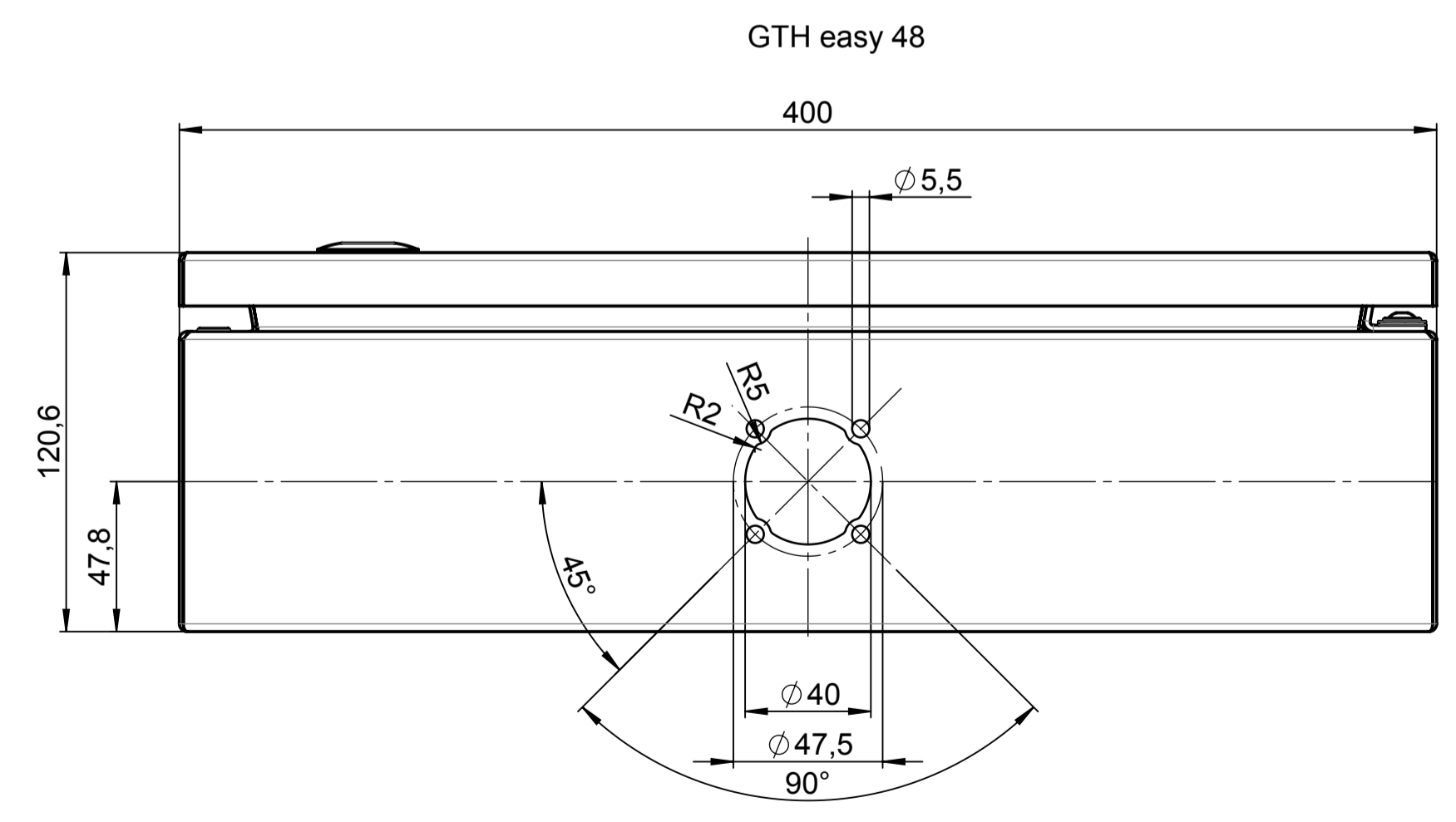
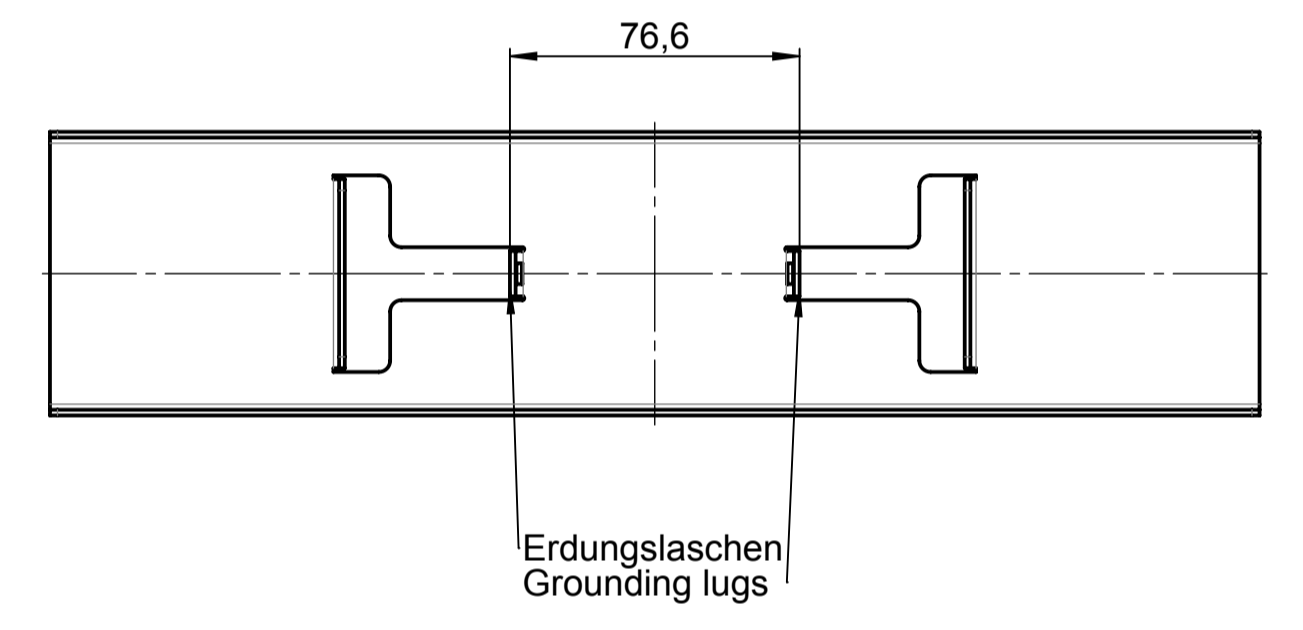
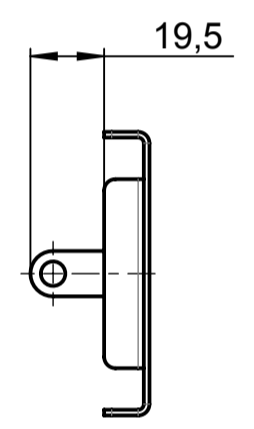
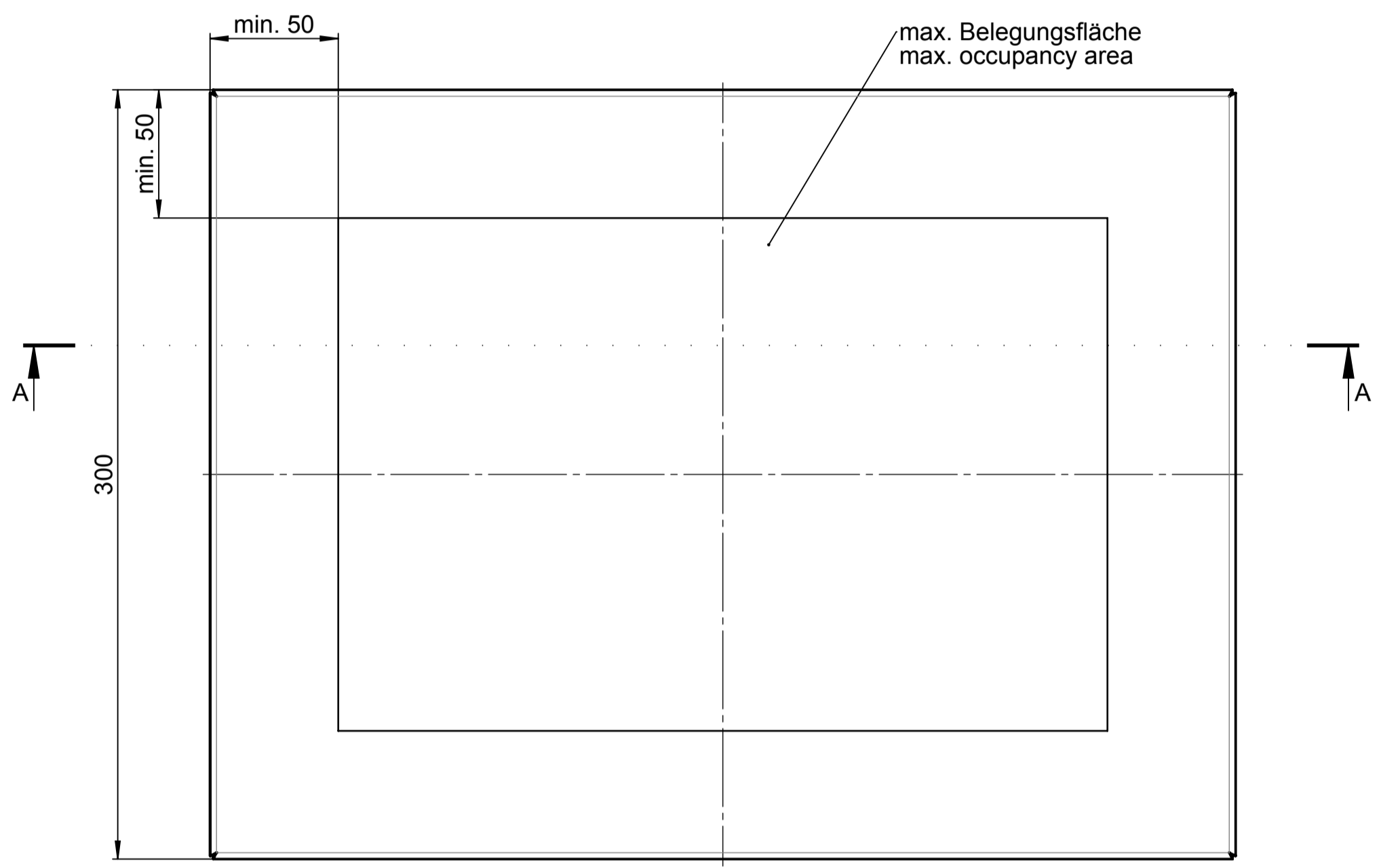


Für diese techn. Unterlage behalten wir uns alle Rechte vor. Die Weitergabe oder die Verwendung dieser Unterlagen durch Dritte ist ohne schriftliche Genehmigung von ROSE-Systemtechnik GmbH nicht zulässig. In anderen Fällen sind die Rechte vorbehalten.

All rights reserved. No copies or further use of these technical drawings are permitted without the written consent of ROSE-Systemtechnik GmbH. In other cases, the rights are reserved.



Verstärkerplatte an Seite A oder B, je nach Kupplungsbohrung
reinforcing plate on side A or B, depending on coupling bore



Index		Änderung/Modification		Änd. Nr. Mod. Nr.	Datum/Date/Name	Projekt-Nr./project-no. 5645	
Maßstab Scale 1:2		Benennung/Description C 450-1 Sonderausführung C 450-1 Special design		erstellt: created: 14.07.20 J.Alb.	geprüft: checked: 16.07.20 M.Kie.	Farbe/color Gewicht/weight 4.81kg	
DIN A1		ROSE Systemtechnik GmbH 32457 Porta Westfalica		Oberfläche/Surface Freimiloberanz open tolerances Werkstückkanten/Edges		Ersatz für Replacement for Bemerkung/Note	
				Zeichnung-Nr./Drawing-No.:		KAT56.450104	