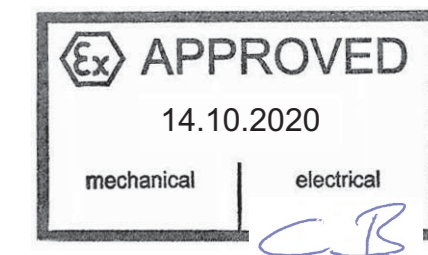
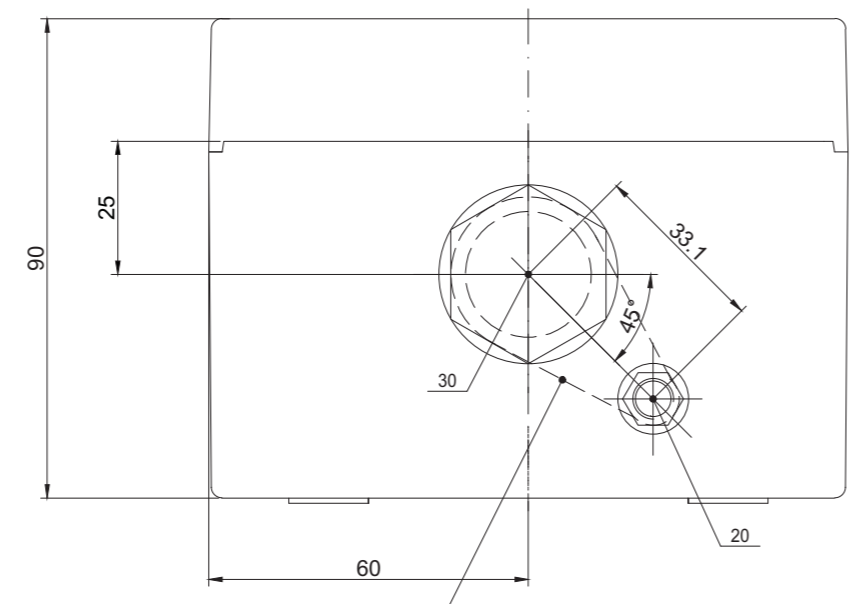


Поз. Item	Кол. Qty	Наименование Name	Код заказа Order No.	Производитель Manufacturer	Примечание Remark
10	1	Взрывозащитный корпус из полиэстера <i>Polyester Ex enclosure</i>	26.12.22.09	Rose	
20	1	Болт заземления М6 <i>Earth bolt M6 complete</i>	512250	Rose	
30	1	Взрывозащ. каб. ввод М20х1,5; ник. латунь <i>Ex cable gland M20x1.5, nickel plated brass</i>	20SA2F1RU5	CMP	
	1	Уплотнительное кольцо М20; нейлон <i>Entry thread sealing washer M20, nylon</i>	20ETS2	CMP	
	1	Контргайка М20х1,5; ник. латунь <i>Locknut M20x1.5, nickel plated brass</i>	20LN5	CMP	
	1	Кольцо заземления М20х1,5; ник. латунь <i>Earth tag M20x1.5, nickel plated brass</i>	20ET5	CMP	
40	1	Типовая табличка (ТР ТС); полиэфирная наклейка <i>Ex type label (TR CU), polyester film</i>	00000751200	Rose	
50	1	Лампа сигнальная, красный <i>Signal lamp, red</i>	ЭП-Л-К-1	Helex	
60	1	Кнопка упр. с подстветкой, 2НО, зеленый <i>Backlit button, 2NO, green</i>	ЭП-КС-3-2НО	Helex	
70	1	Пакетный переключатель, М-0-Д <i>Packet switch, I-0-II</i>	ЭП-ПП-3	Helex	

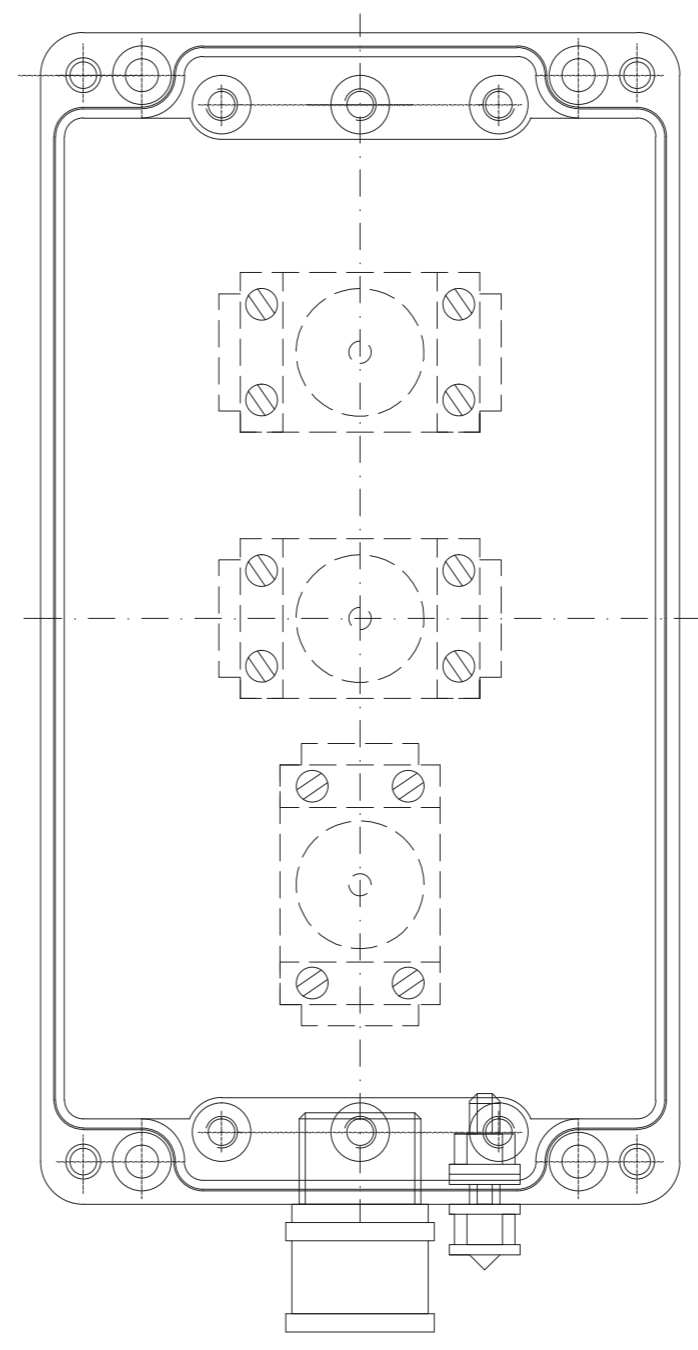
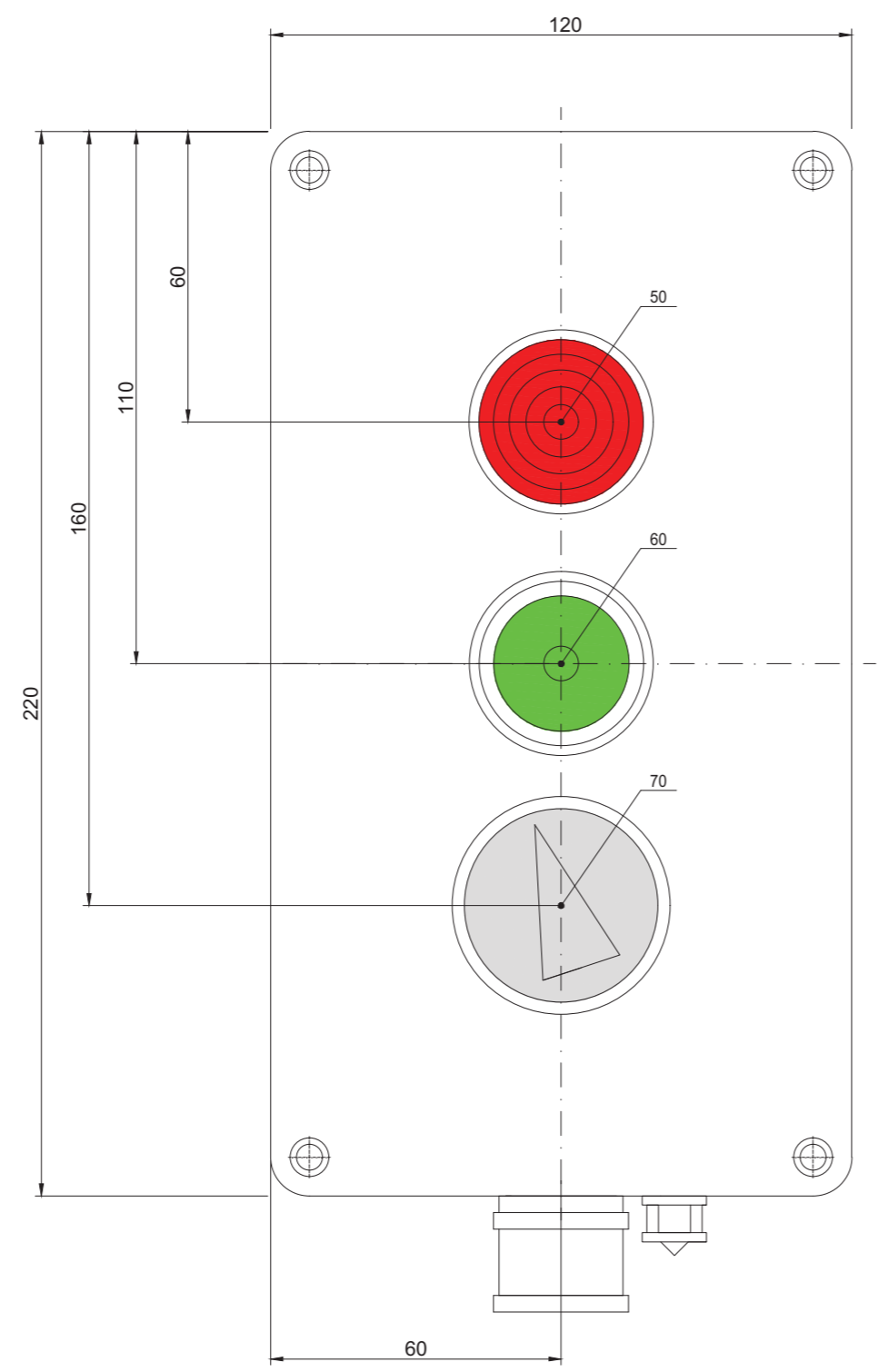
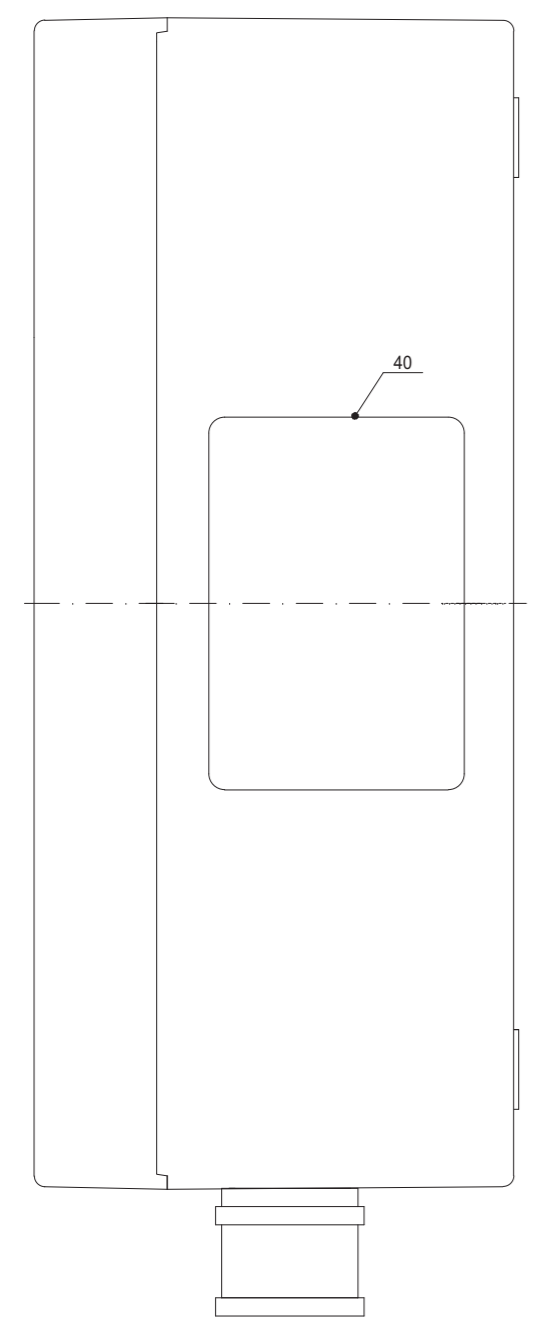


Сторона С (снизу) / Side C (bottom)



Кольцом заземления объединить ввод и болт заземления (внутри корпуса)
Use an earth tag to combine the cable gland and earth bolt (inside the box)

Сторона В (справа) / Side B (right)



1Ex d e IIC T6 Gb X		ROSE Systematics GmbH Rostock, Germany	
Дата выпуска: XX.XX.XXXX	Идентификационный номер: TC RU C-DE AA87.B.00971	Тип: TC RU C-DE AA87.B.00971	
Мас. рассеиваемая мощность: 7 Вт	Температура окружающей среды: 06.12.22.09	Проект: XX.XXXXXX	
Ток: 1 А	Напряжение: 220 В	Проект: 94770.03	Номер производства: XX.XXXXXX
Сечение: 2,5 мм²	IP66	от -60 °C	до +40 °C
"ОТКРЫВАТЬ ОТКЛЮЧИВ ОТ СЕТИ!"			

1. Мероприятия по заземлению проводятся силами заказчика.
Actions ground performed by the customer.

Rev.	Sheet	Docum. No.	Signature	Date	Пост управления взрывозащитный <i>Ex control station</i>	Лит.	Масса	Масштаб
Изм.	Лист	№ докум.	Подпись	Дата		Letter	Mass	Scale
Разраб.	Сухов			01.10.20	Сборочный чертеж <i>Assembly drawing</i>	Лист	1	Листов
Designed	Sukhov					Sheet	1	Sheets
Н. контр.	Боровков			01.10.20		ООО «Феникс Мекано» <i>Phoenix Mecano OOO</i>		
Inspector	Borovkov							
Утв.	Боровков			01.10.20				
Approved	Borovkov							

Согласовано
Взам. инв. №
Подпись и дата
Име. № подл.