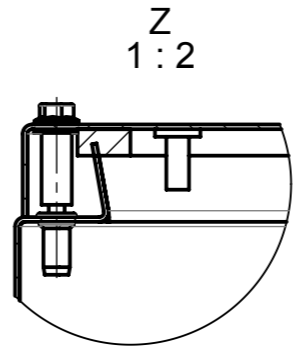
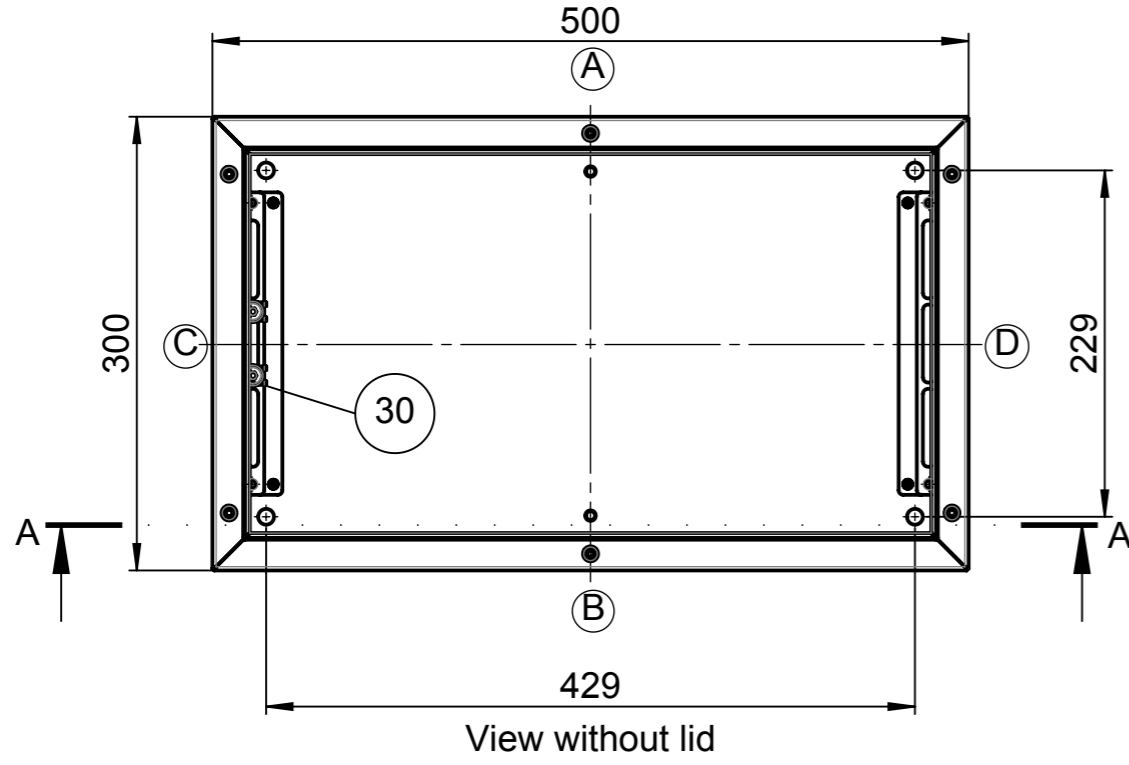
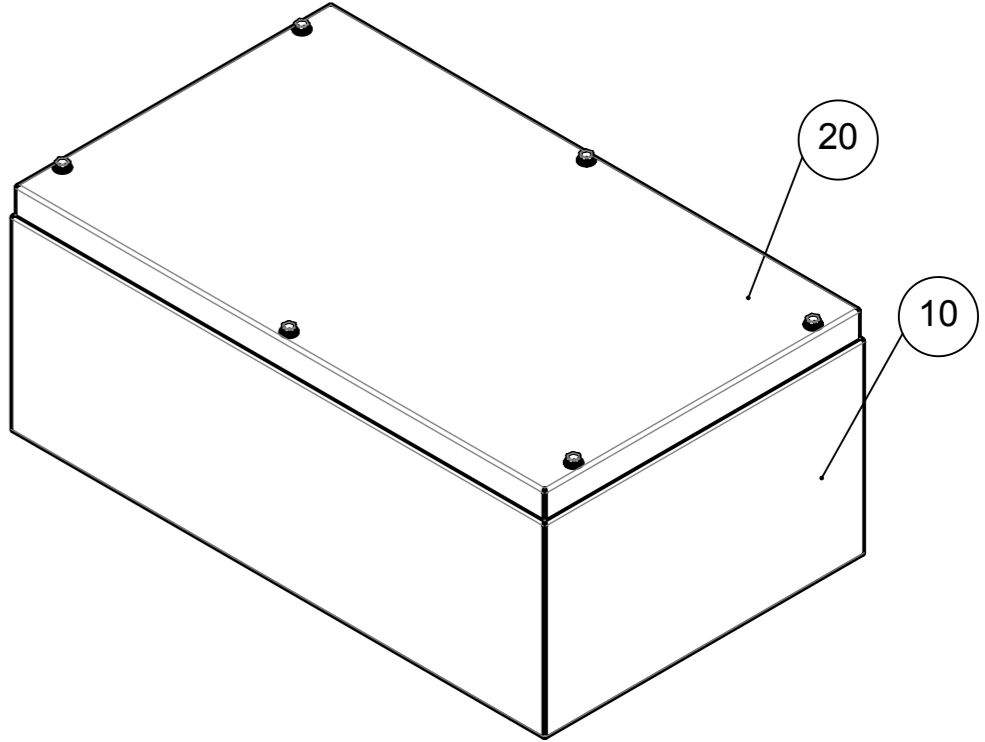
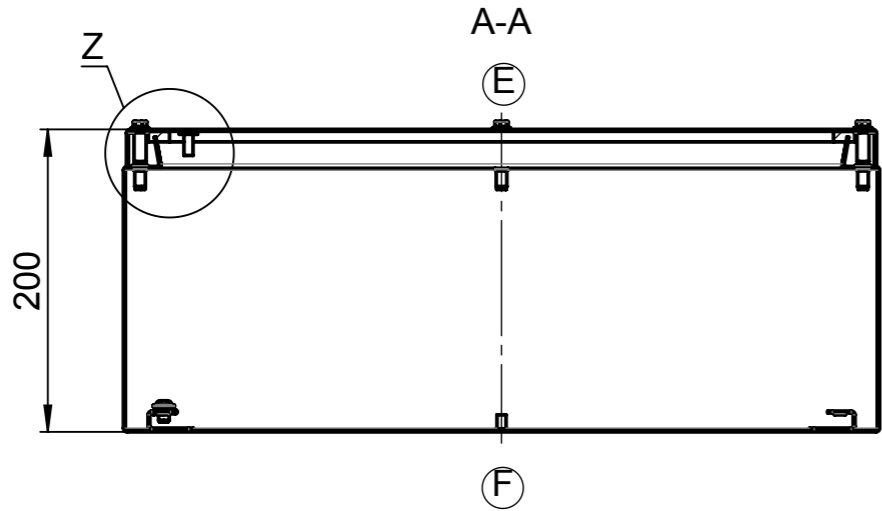


Für diese techn. Unterlage behalten wir uns alle Rechte vor. Ohne unsere vorherige Zustimmung darf sie weder vervielfältigt, noch Dritten zugänglich gemacht werden und sie darf durch den Empfänger oder Dritte auch nicht in anderer Weise missbräuchlich verwendet werden.

All rights reserved. No copies unless written permission from ROSE. Drawing may not be passed to third parties or misused in any way.

Item	Qty.	Unit	Number	Beschreibung	Description	Drawing
10	1	ST	569120	Unterteil kpl. 500x300x195 RMS	Base cpl. 500x300x195 RMS	37-3-569120-01-0
20	1	ST	568890	Deckel geschr. kpl. 500x300x24,5 RMS	Lid screwed cpl. 500x300x24,5 RMS	37-3-568890-01-0
30	1	ST	570360	Beipack Befestigungsset RMS	Accessories kit f. fastening set RMS	37-3-570360-01-0



Projekt-Nr./project-no. 3710			
Farbe/color			
Gewicht/weight 7kg			
Index	Änderung/Modification	Änd.Nr. Mod.Nr.	Datum/Date/Name
		erstellt: 13.05.19	T.Büs.
		geprüft: 13.05.19	D.Wor.
Systemtechnik GmbH 32457 Porta Westfalica		Oberfläche/Surface Freimaßtoleranz open tolerances Werkstückkanten/Edges	
Maßstab Scale 1:5 		Benennung/Description Edelstahl RMS geschraubt 500x300x200 Stainless steel RMS screwed 500x300x200	
Ersatz für Replacement for			
Bemerkung/Note			
Zeichnung-Nr./Drawing-No.:			37A-R1171A01XX0-01