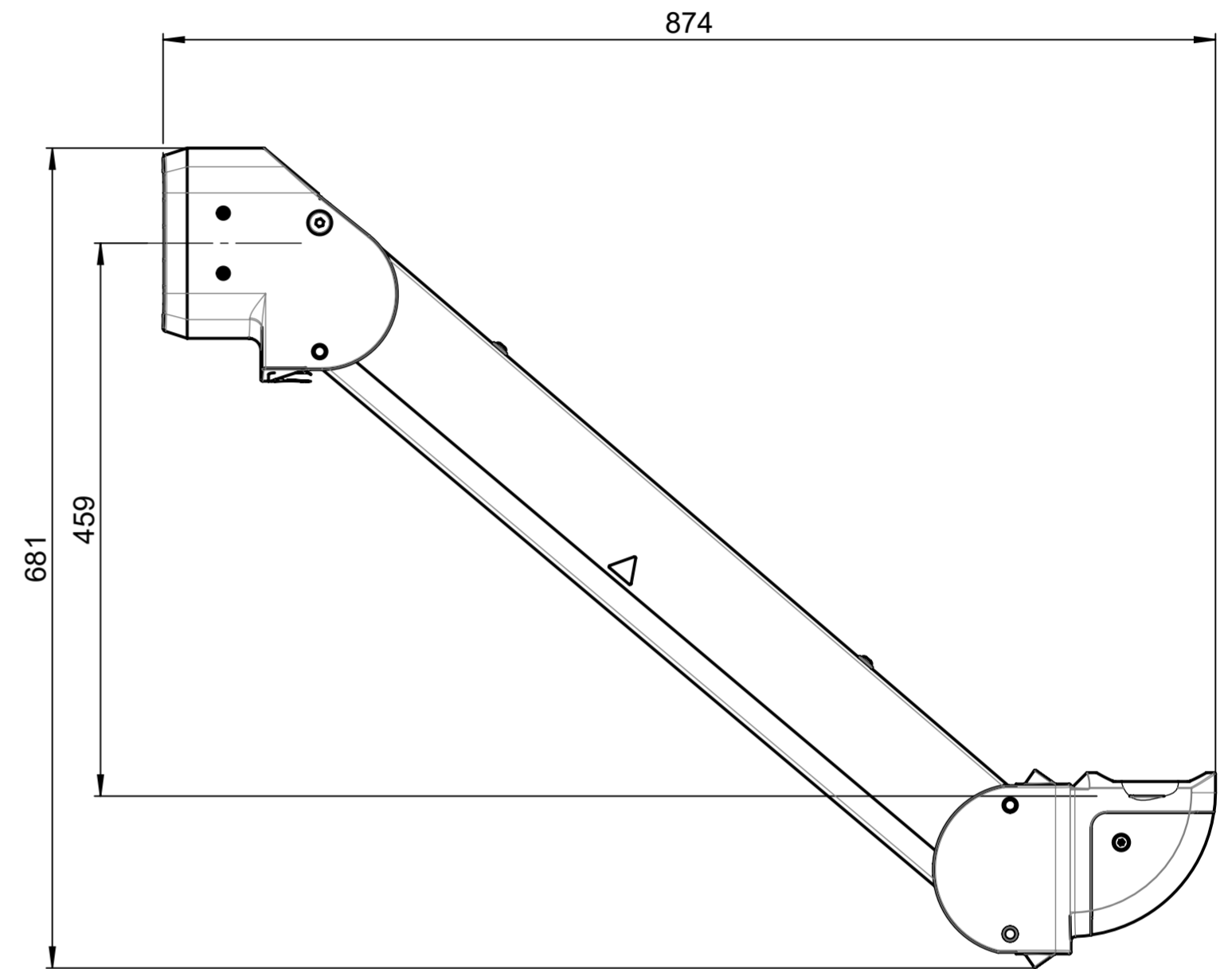
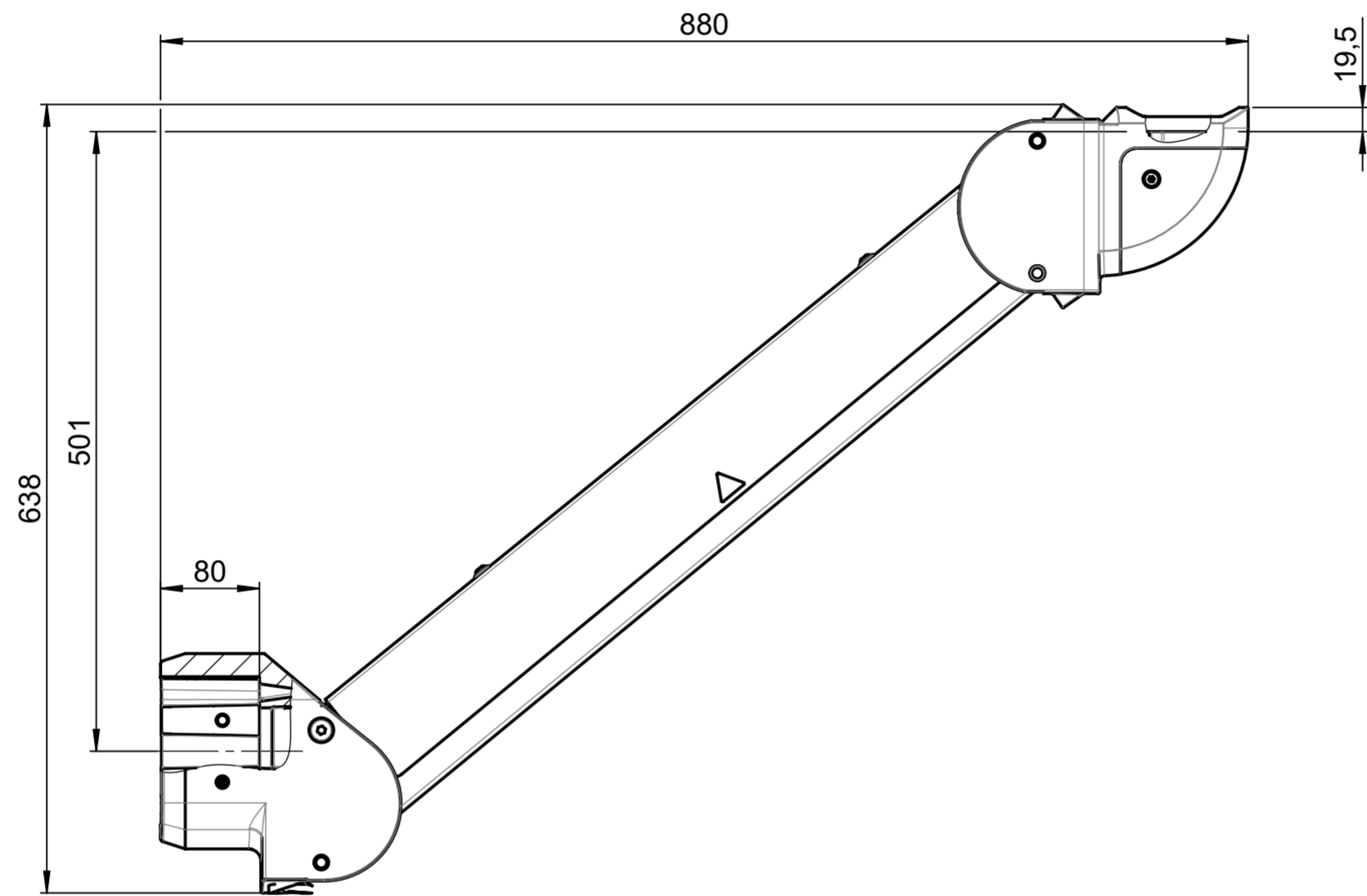
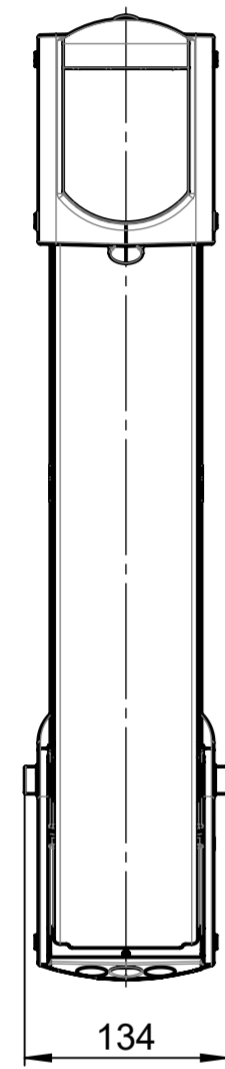


Für diese techn. Unterlage behalten wir uns alle Rechte vor. Ohne unsere vorherige Zustimmung darf sie weder vervielfältigt, noch Dritten zugänglich gemacht werden und sie darf durch den Empfänger oder Dritte auch nicht in anderer Weise missbräuchlich verwendet werden.

All rights reserved. No copies unless written permission from ROSE. Drawing may not be passed to third parties or misused in any way.



Hubverstellung in Endlage  
Stroke adjustment in end position

Bestell-Nummer	Lastbereich	load range
49.85 51 01	Lastbereich 1 stehend	load range 1 standing
49.85 51 02	Lastbereich 2 stehend	load range 2 standing
49.85 51 03	Lastbereich 3 stehend	load range 3 standing

			Projekt-Nr./project-no. 4985	
			Farbe/color	
			Gewicht/weight 16.67kg	
Index	Änderung/Modification	Änd.Nr. Mod.Nr.	Datum/Date/Name	Werkstoff/Material
	Systemtechnik GmbH 32457 Porta Westfalica	erstellt: created:	25.02.20 L.Buk.	Oberfläche/Surface
		geprüft: checked:	27.02.20 W.Koo.	Freimaßtoleranz open tolerances
				Werkstückkanten/Edges
Maßstab Scale 1:5	Benennung/Description GTV stehend GTV standing			Ersatz für Replacement for
DIN A2				Bemerkung/Note Zeichnung-Nr./Drawing-No.: KAT49.855101