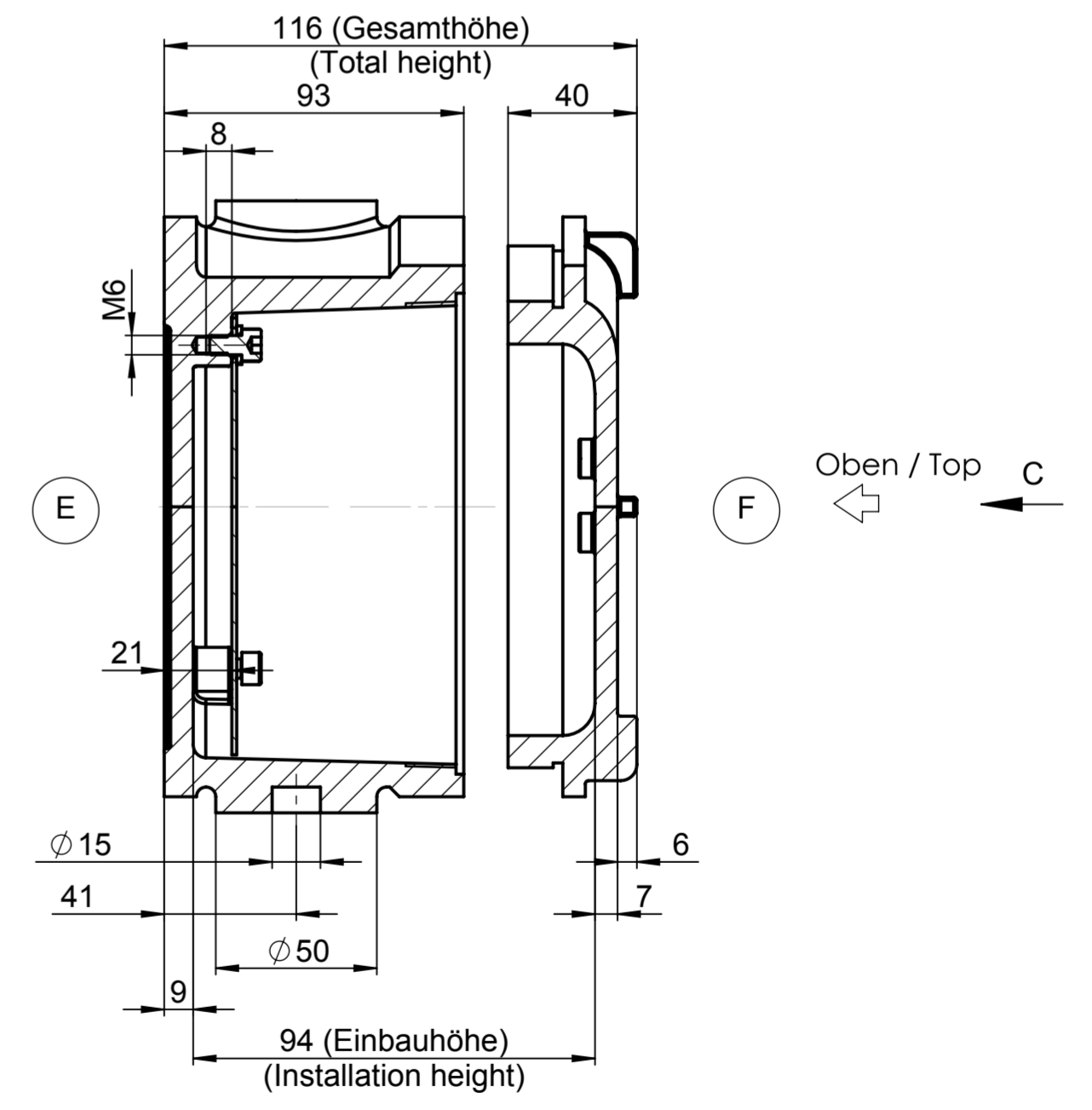
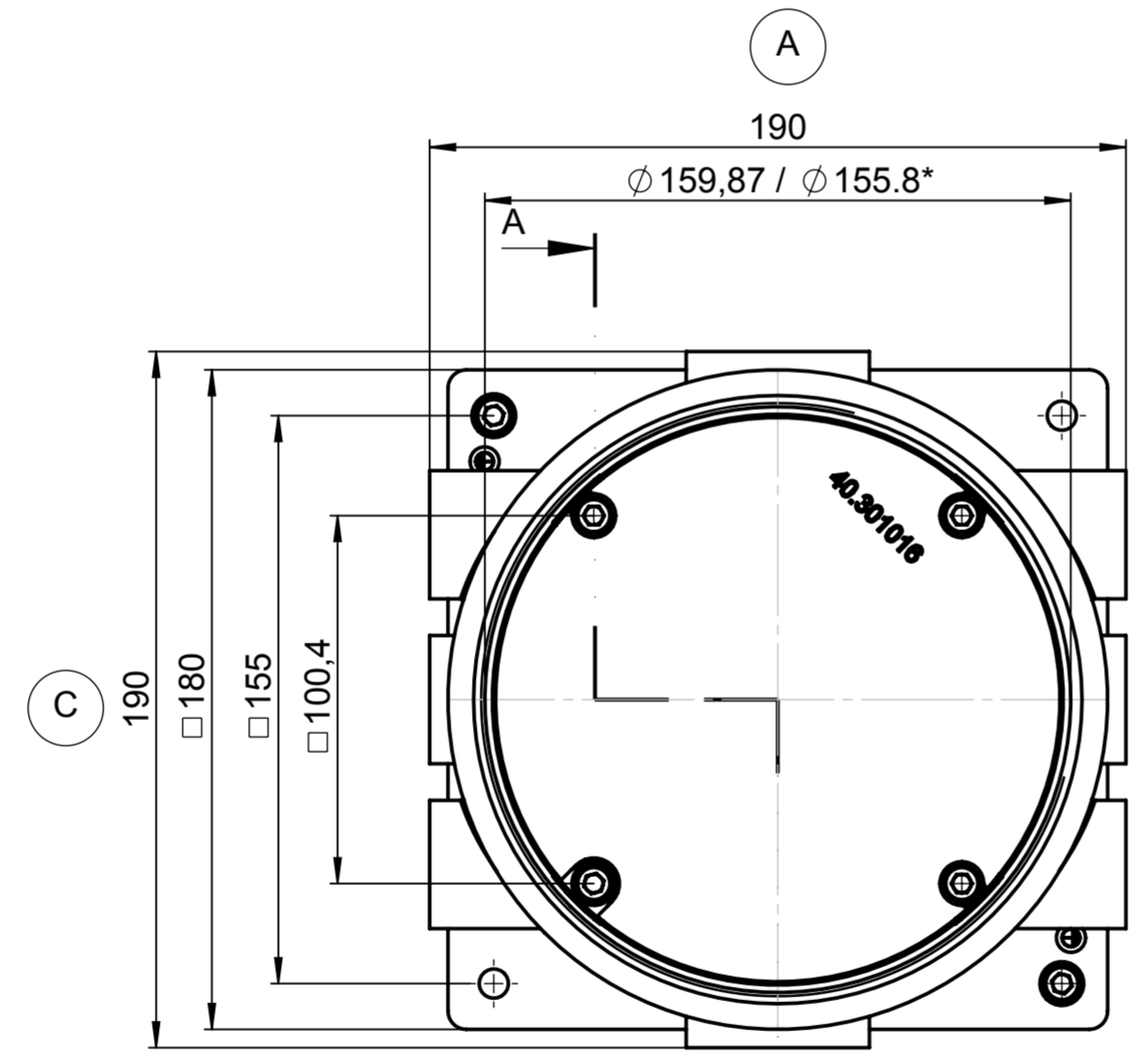
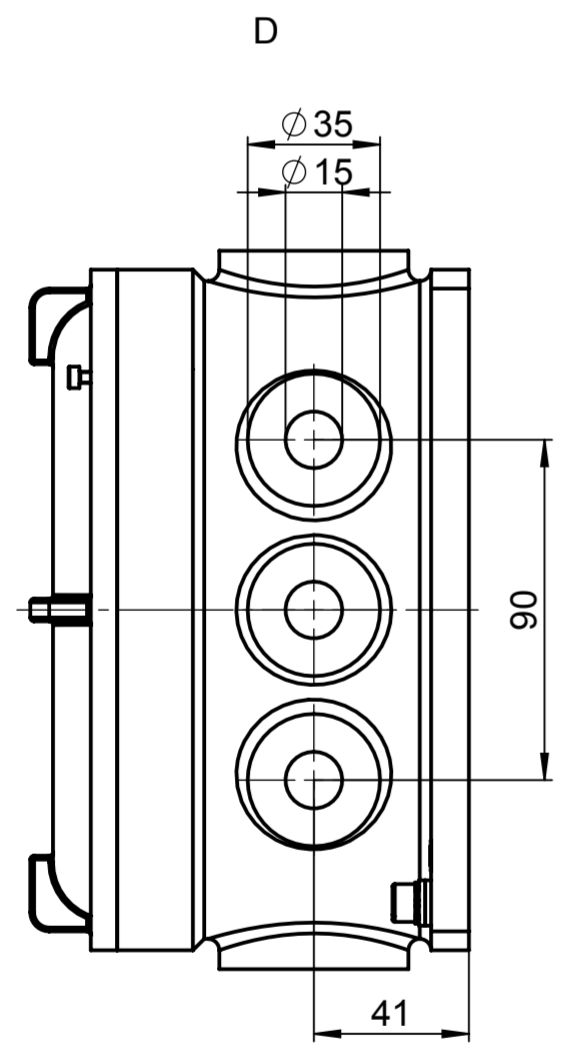
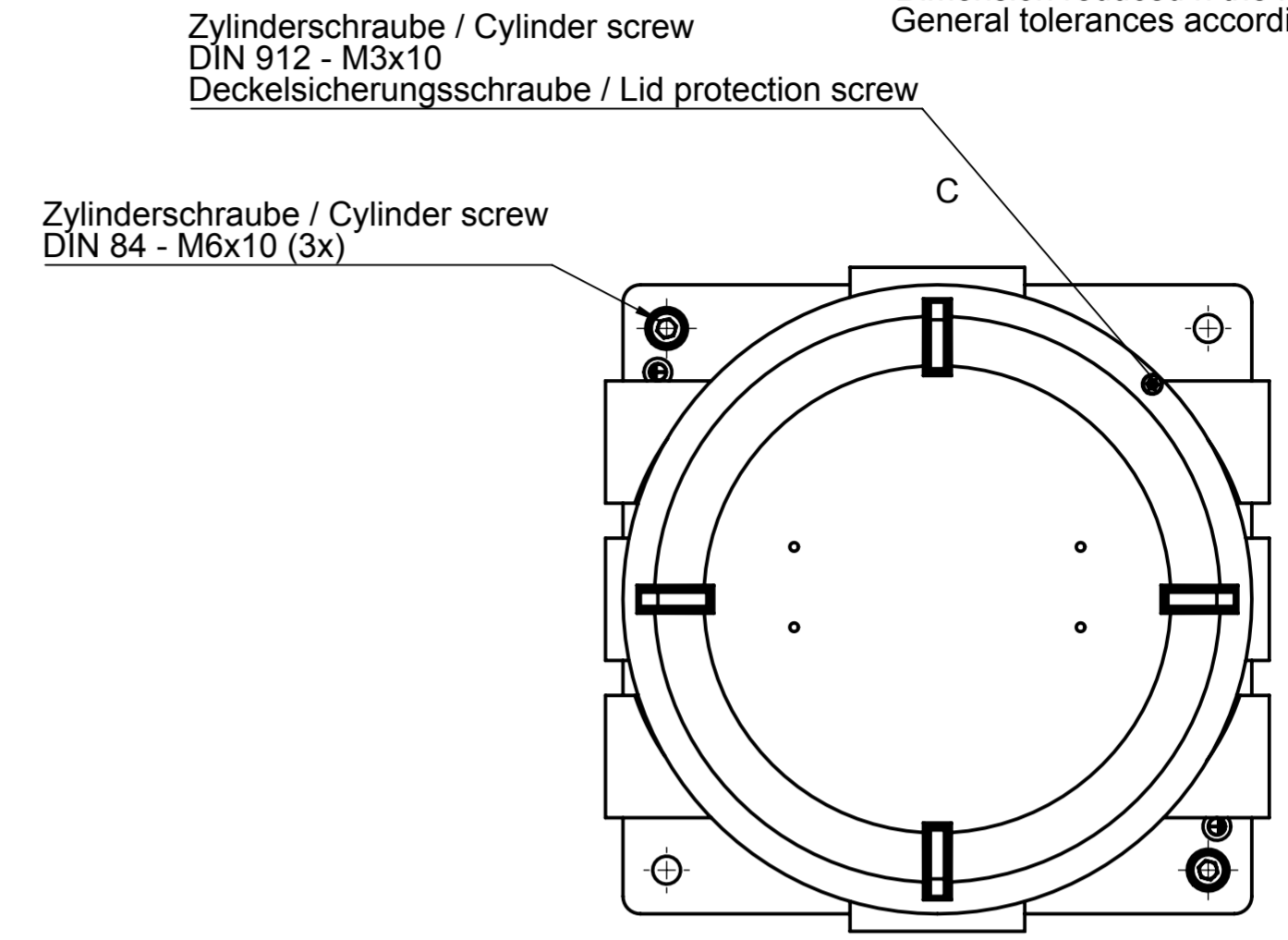
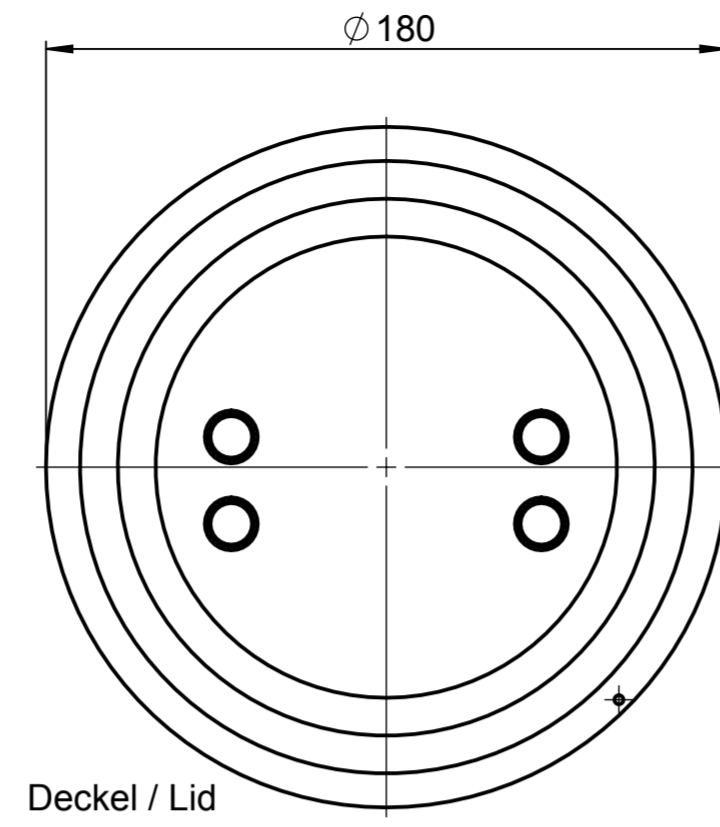


Für diese techn. Unterlage behalten wir uns alle Rechte vor. Ohne unsere vorherige Zustimmung darf sie weder vervielfältigt, noch Dritten zugänglich gemacht werden und sie darf durch den Empfänger oder Dritte auch nicht in anderer Weise missbräuchlich verwendet werden.

All rights reserved. No copies unless written permission from ROSE. Drawing may not be passed to third parties or misused in any way.

* = Maß durch Formkonizität nach unten verringert
 Freimaß - Toleranz nach ISO 8062-3-DCTG6
 * = Dimension reduced in the lower part by mould incline.
 General tolerances according to ISO 8062-3-DCTG6



Projekt-Nr./project-no.				Farbe/color	
Gewicht/weight				8.70kg	
Index	Änderung/Modification	Änd.Nr. Mod.Nr.	Datum/Date/Name	Werkstoff/Material	
ROSE Systemtechnik GmbH 32457 Porta Westfalica		erstellt: created:	14.02.17 M.Lei.	Oberfläche/Surface	
		geprüft: checked:	16.02.17 J.Pla.	Freimaßtoleranz open tolerances	
				Werkstückkanten/Edges	
Maßstab Scale		Benennung/Description		Ersatz für Replacement for	
1:2		Edelstahl Ex d Gehäuse TBE 160 T		Bemerkung/Note	
DIN A2		Stainless steel Ex d enclosure TBE 160 T		Zeichnung-Nr./Drawing-No.:	
				KAT40.201016	