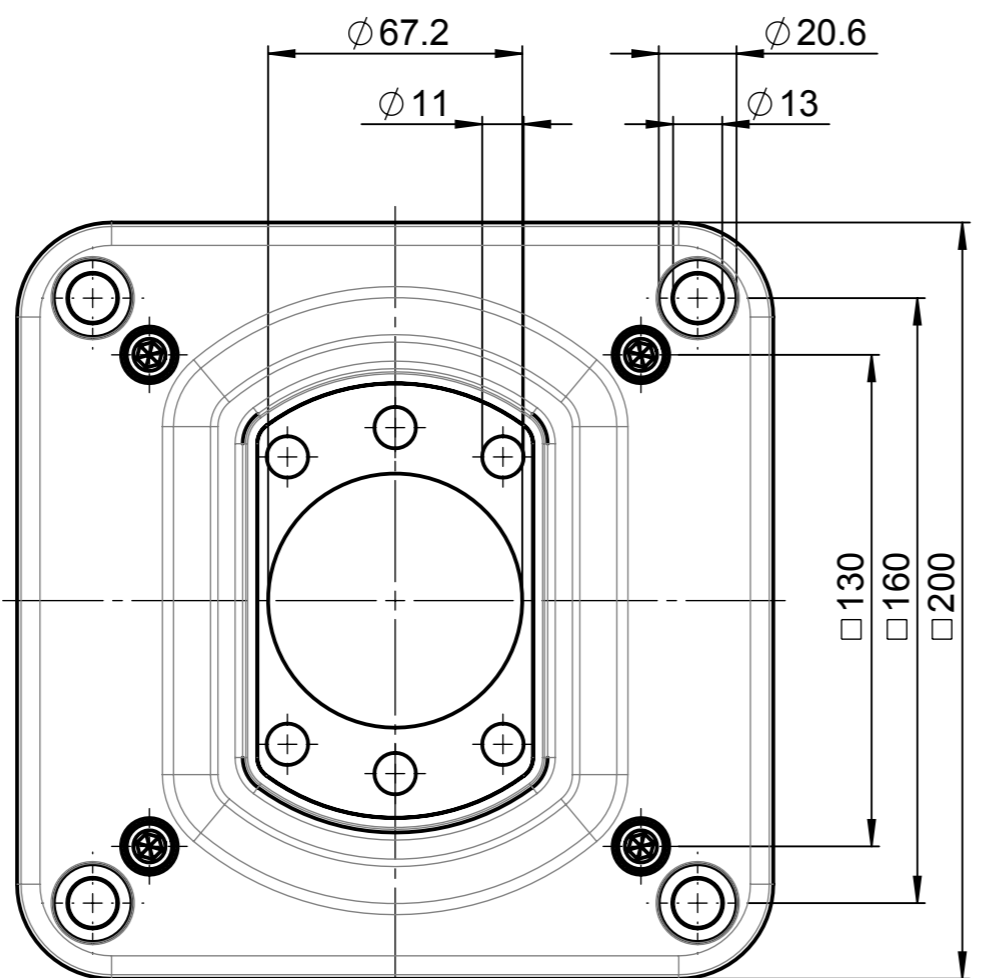
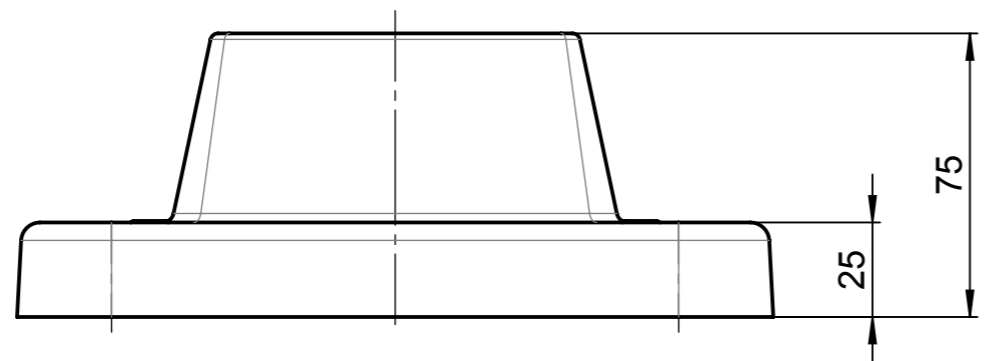


Für diese techn. Unterlage behalten wir uns alle Rechte vor. Ohne unsere vorherige Zustimmung darf sie weder vervielfältigt, noch Dritten zugänglich gemacht werden und sie darf durch den Empfänger oder Dritte auch nicht in anderer Weise missbräuchlich verwendet werden.

All rights reserved. No copies unless written permission from ROSE. Drawing may not be passed to third parties or misused in any way.



			Projekt-Nr./project-no.	
			Farbe/color	
			Gewicht/weight 2.77kg	
Index	Änderung/Modification	Änd.Nr. Mod.Nr.	Datum/Date/Name	
		erstellt: created:	27.04.17 F.Sch.	
		geprüft: checked:	27.04.17 T.Mey.	
 Systemtechnik GmbH 32457 Porta Westfalica			Oberfläche/Surface Freimaßtoleranz open tolerances Werkstückkanten/Edges	
Maßstab Scale 1:2			Ersatz für Replacement for	
 DIN A3			Bemerkung/Note	
Benennung/Description Standfuß fest GTL Foot stand GTL			Zeichnung-Nr./Drawing-No.: KAT49.627200	