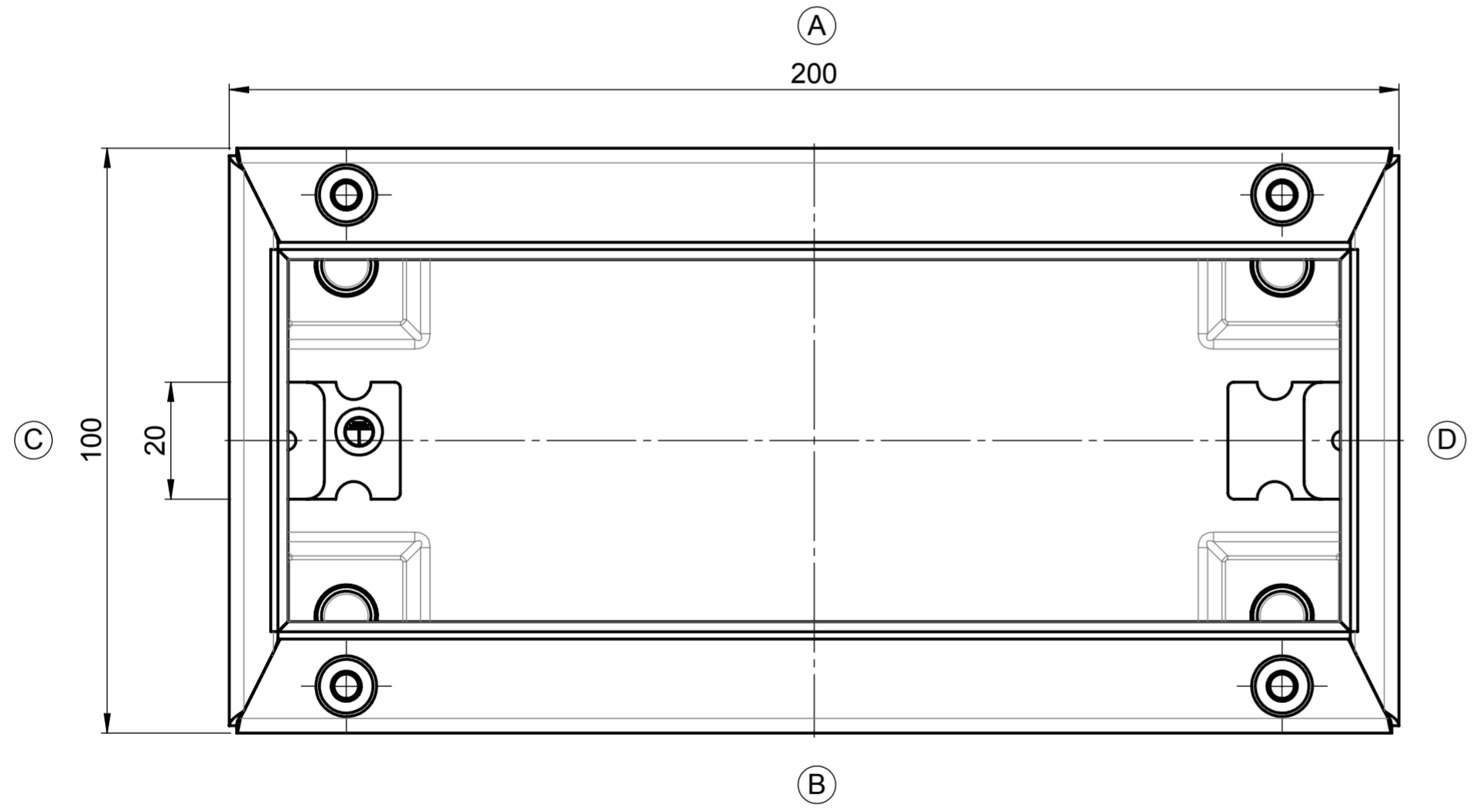
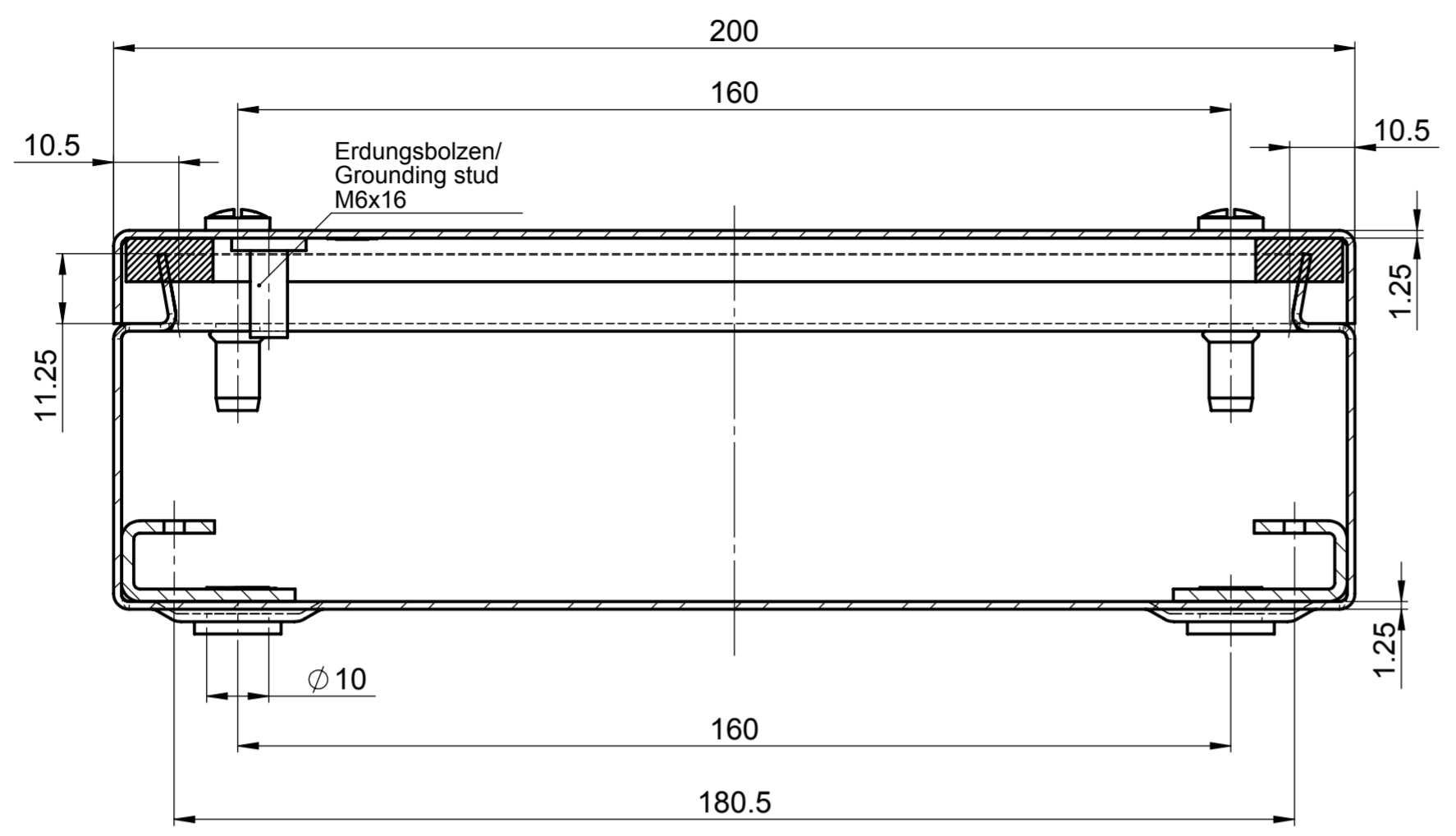
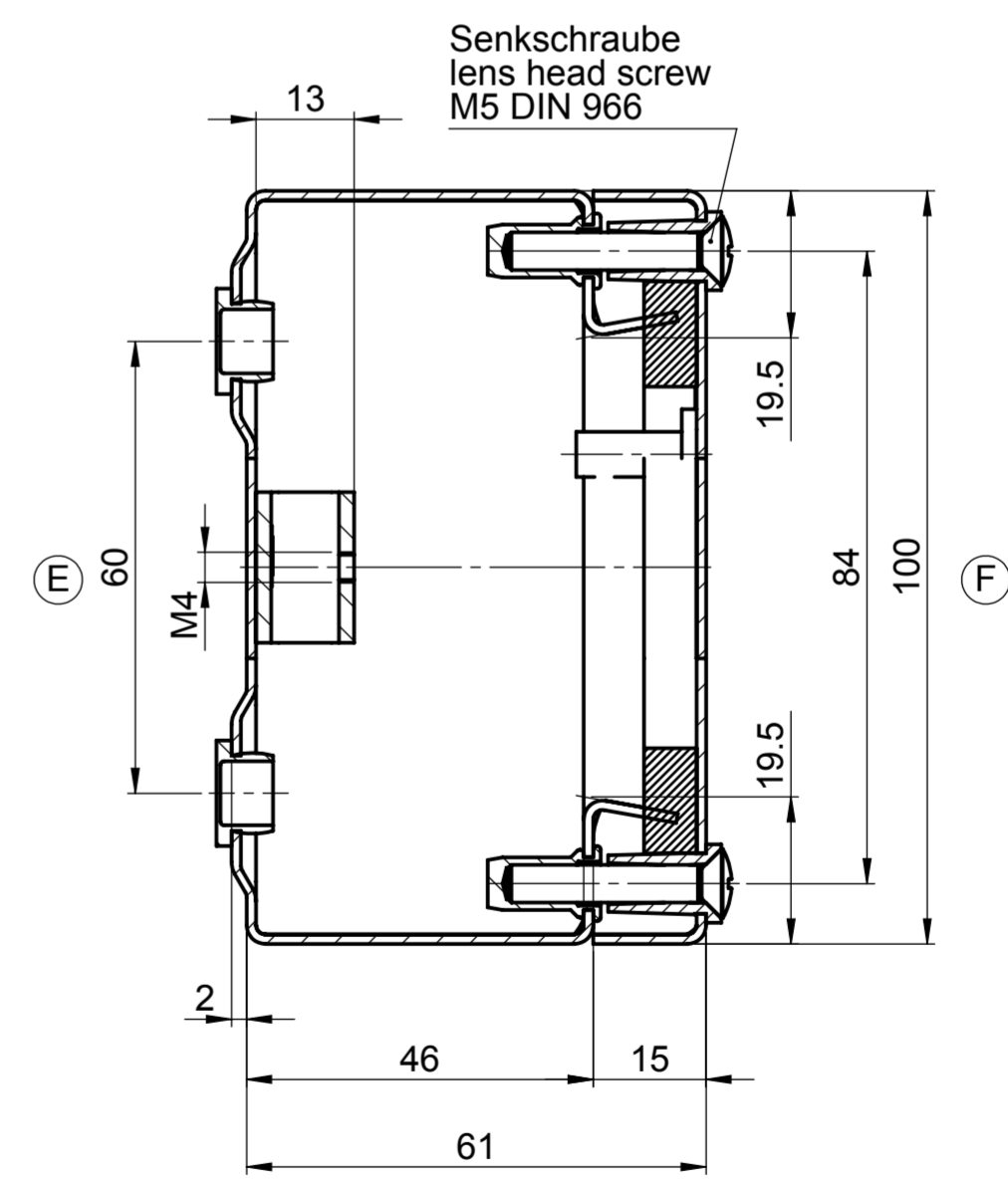


Für diese techn. Unterlage behalten wir uns alle Rechte vor. Ohne unsere vorherige Zustimmung darf sie weder vervielfältigt, noch Dritten zugänglich gemacht werden und sie darf durch den Empfänger oder Dritte auch nicht in anderer Weise missbräuchlich verwendet werden.

All rights reserved. No copies unless written permission from ROSE. Drawing may not be passed to third parties or misused in any way.



Unterteil / base



Projekt-Nr./project-no.				Farbe/color	
Gewicht/weight				925g	
Index	Änderung/Modification	Änd. Nr. Mod.Nr.	Datum/Date/Name	Werkstoff/Material	
		erstellt: created:	11.07.12 D.Mac.	Oberfläche/Surface	
		geprüft: checked:	12.07.12 J.Pla.	Freimaßtoleranz open tolerances	
Maßstab Scale				Ersatz für Replacement for	
1:1				Bemerkung/Note	
Benennung/Description				Zeichnung-Nr./Drawing-No.:	
Edelstahl Gehäuse				KAT37.201006	
Stainless Steel enclosure					