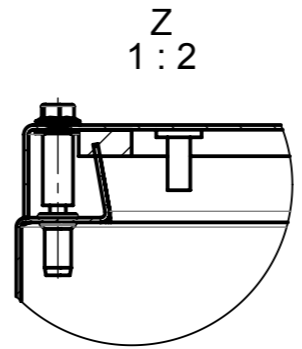
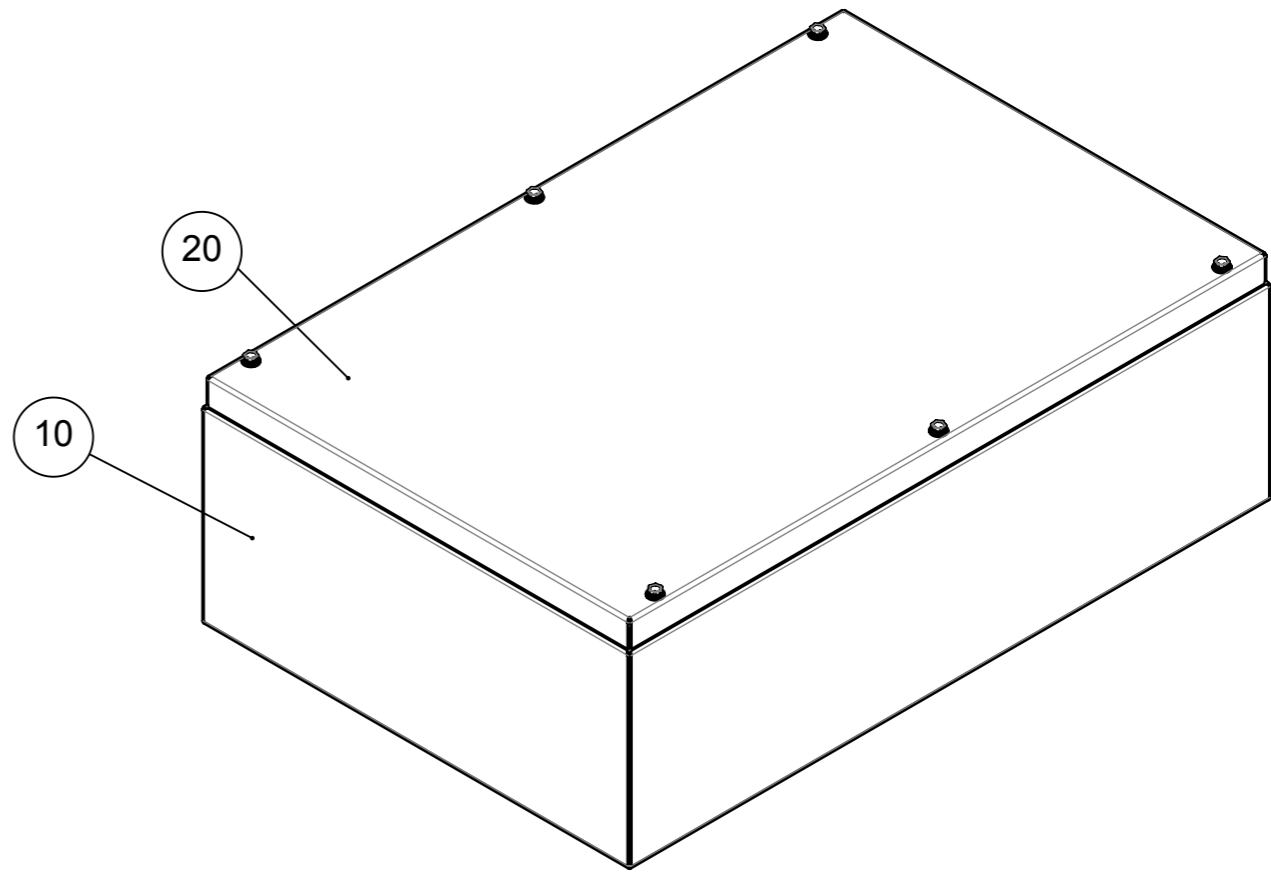
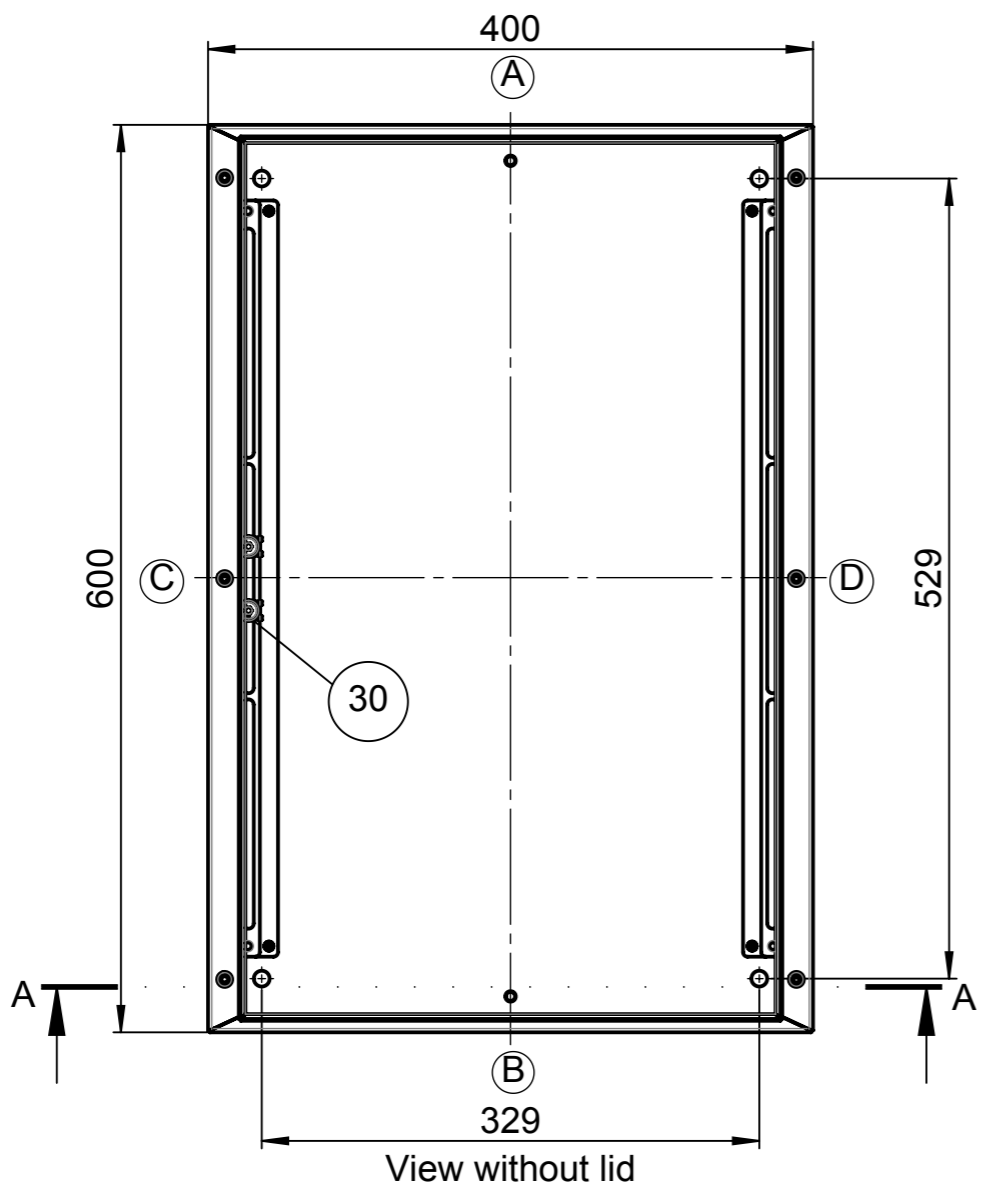
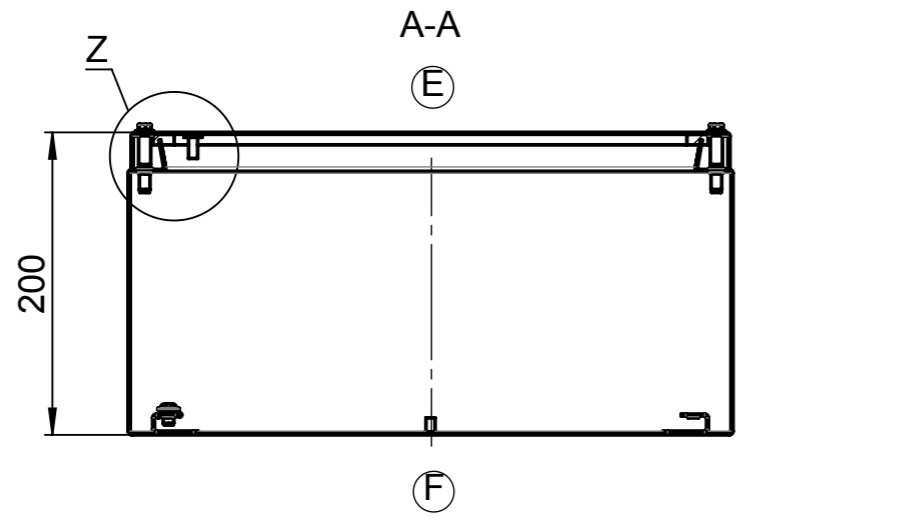


Für diese techn. Unterlage behalten wir uns alle Rechte vor. Ohne unsere vorherige Zustimmung darf sie weder vervielfältigt, noch Dritten zugänglich gemacht werden und sie darf durch den Empfänger oder Dritte auch nicht in anderer Weise missbräuchlich verwendet werden.

All rights reserved. No copies unless written permission from ROSE. Drawing may not be passed to third parties or misused in any way.

| Item | Qty. | Unit | Number | Beschreibung                         | Description                          | Drawing          |
|------|------|------|--------|--------------------------------------|--------------------------------------|------------------|
| 10   | 1    | ST   | 569220 | Unterteil kpl. 400x600x195 RMS       | Base cpl. 400x600x195 RMS            | 37-3-569220-01-0 |
| 20   | 1    | ST   | 569280 | Deckel geschr. kpl. 400x600x24,5 RMS | Lid screwed cpl. 400x600x24,5 RMS    | 37-3-569280-01-0 |
| 30   | 1    | ST   | 570360 | Beipack Befestigungsset RMS          | Accessories kit f. fastening set RMS | 37-3-570360-01-0 |



|                  |  |  |   |  |                       |                 |                                    |                    |
|------------------|--|--|---|--|-----------------------|-----------------|------------------------------------|--------------------|
| Index            |  |  | Änderung/Modification                   |  | Änd.Nr.<br>Mod.Nr.    | Datum/Date/Name | Projekt-Nr./project-no.            | 3710               |
| Maßstab<br>Scale |  |  | Benennung/Description                   |  | erstellt:<br>created: | 13.05.19 T.Büs. | Farbe/color                        |                    |
| 1:5              |  |  | Edelstahl RMS geschraubt 400x600x200    |  | geprüft:<br>checked:  | 13.05.19 D.Wor. | Gewicht/weight                     | 10kg               |
| DIN A3           |  |  | Stainless steel RMS screwed 400x600x200 |  |                       |                 | Werkstoff/Material                 | EN 10088-2 1.4301  |
|                  |  |  |   |  |                       |                 | Oberfläche/Surface                 |                    |
|                  |  |  |   |  |                       |                 | Freimaßtoleranz<br>open tolerances |                    |
|                  |  |  |   |  |                       |                 | Werkstückkanten/Edges              |                    |
|                  |  |  |   |  |                       |                 | Ersatz für<br>Replacement for      |                    |
|                  |  |  |   |  |                       |                 | Bemerkung/Note                     |                    |
|                  |  |  |   |  |                       |                 | Zeichnung-Nr./Drawing-No.:         | 37A-R1211A01XX0-01 |