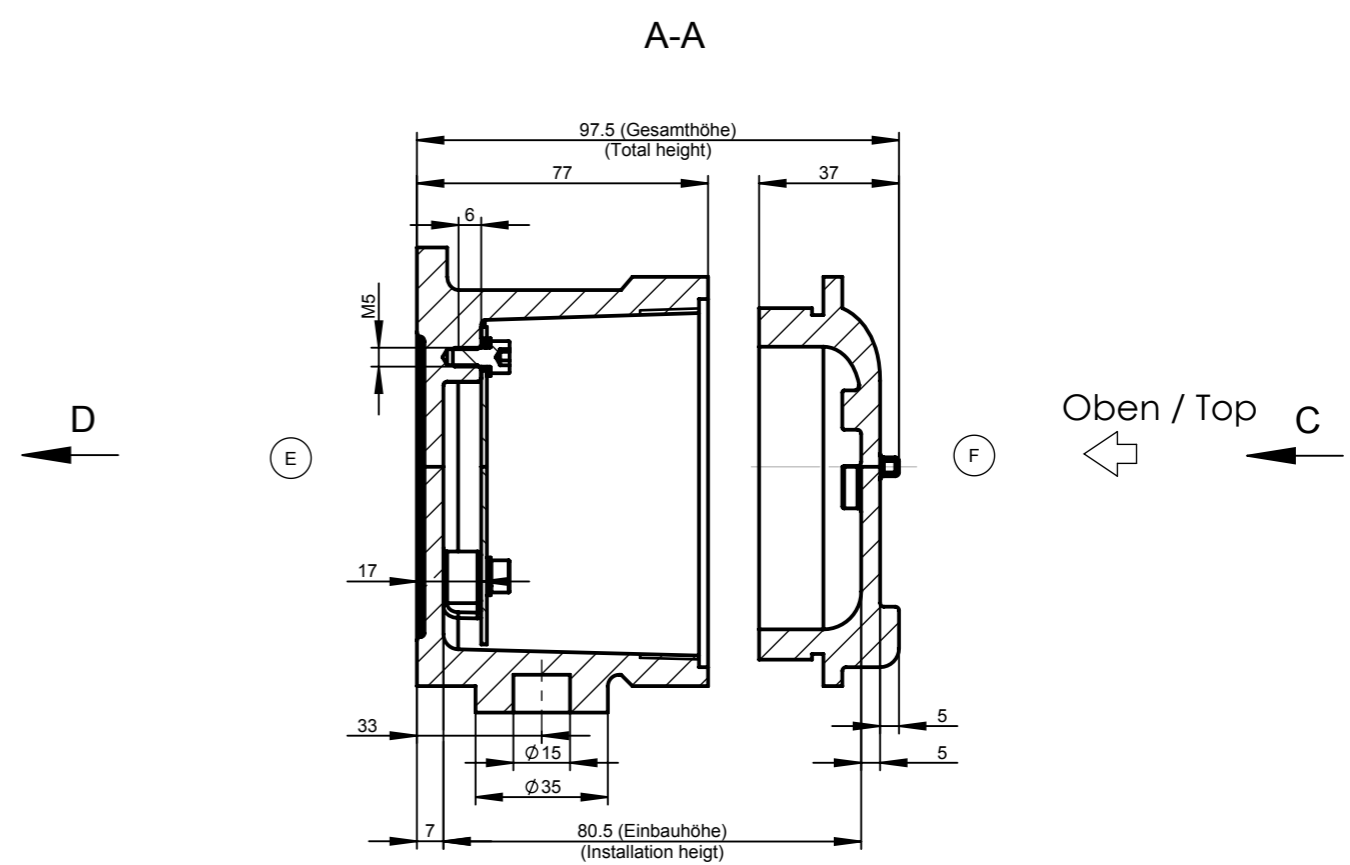
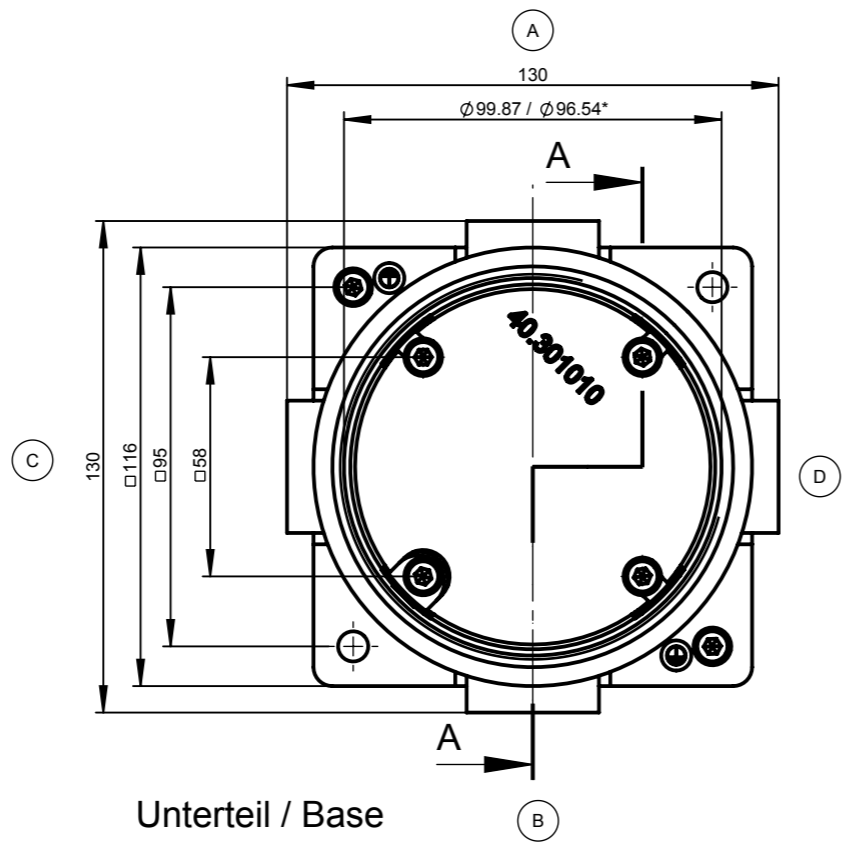
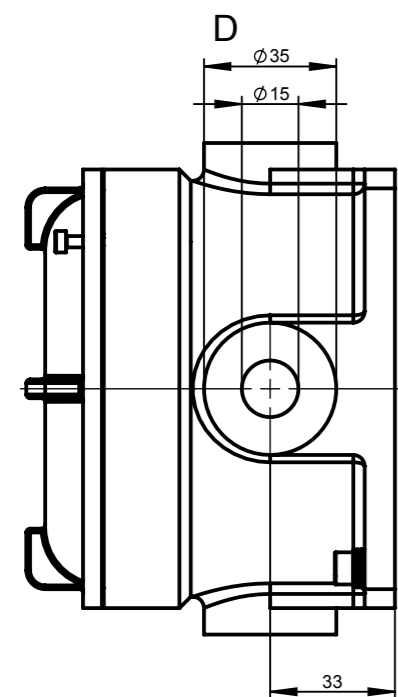
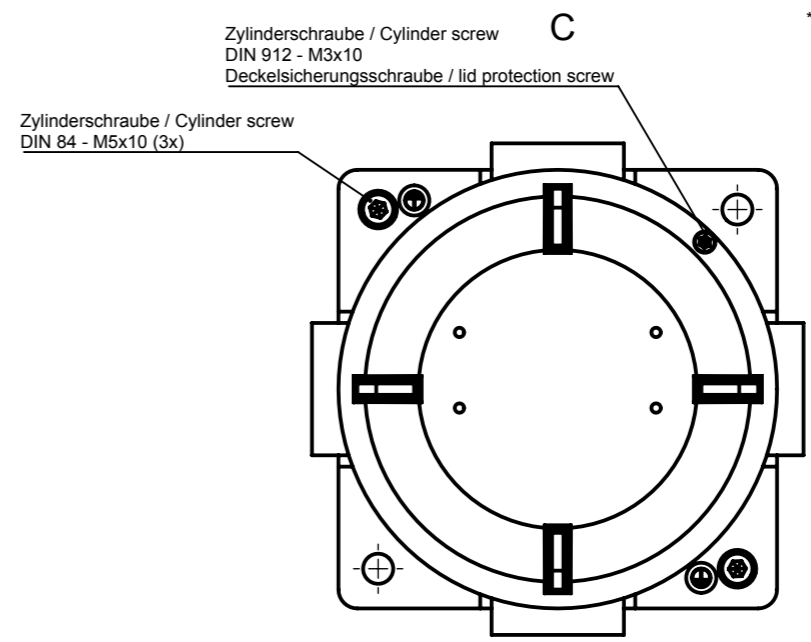
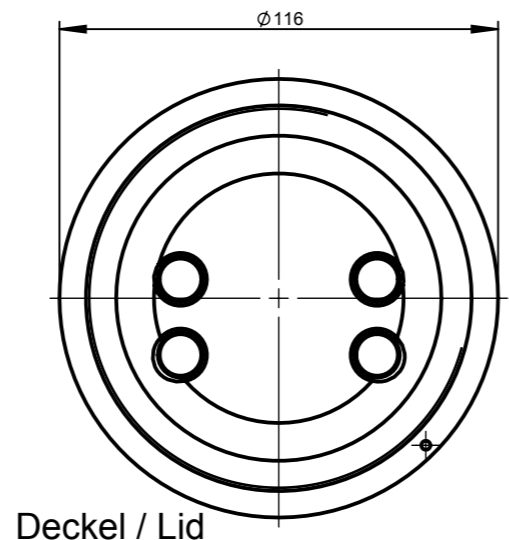


Für diese techn. Unterlage behalten wir uns alle Rechte vor. Ohne unsere vorherige Zustimmung darf sie weder vervielfältigt, noch Dritten zugänglich gemacht werden und sie darf durch den Empfänger oder Dritte auch nicht in anderer Weise missbräuchlich verwendet werden.

All rights reserved. No copies unless written permission from ROSE. Drawing may not be passed to third parties or misused in any way.

* = Maß durch Formkonizität nach unten verringert
Freimaß - Toleranz nach ISO 8062-3-DCTG6
* = Dimension reduced in the lower part by mould incline.
General tolerances according to ISO 8062-3-DCTG6



Index			Änderung/Modification		Änd.Nr. Mod.Nr.	Datum/Date/Name	Projekt-Nr./project-no.
ROSE			Systemtechnik GmbH 32457 Porta Westfalica		erstellt: created:	10.02.17 M.Lei.	Farbe/color
Maßstab Scale			Benennung/Description		geprüft: checked:	16.02.17 J.Pla.	Gewicht/weight
1:2			Aluminium Ex d Gehäuse TBE 100 T Aluminium Ex d enclosure TBE 100 T				1.18kg
DIN A3							Werkstoff/Material
							Oberfläche/Surface
							Freimaßtoleranz open tolerances
							ISO 8062-3 - DCTG6
							Werkstückkanten/Edges
							Ersatz für Replacement for
							Bemerkung/Note
							Zeichnung-Nr./Drawing-No.:
							KAT40.101010