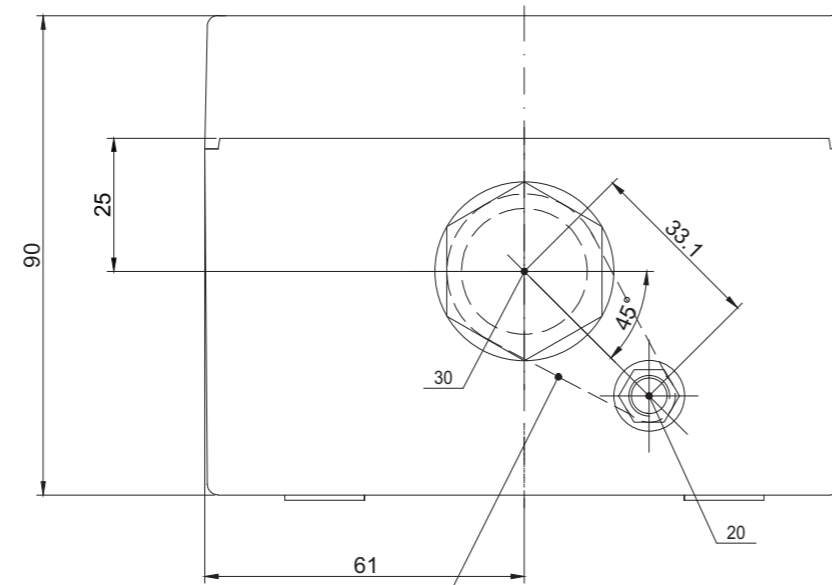


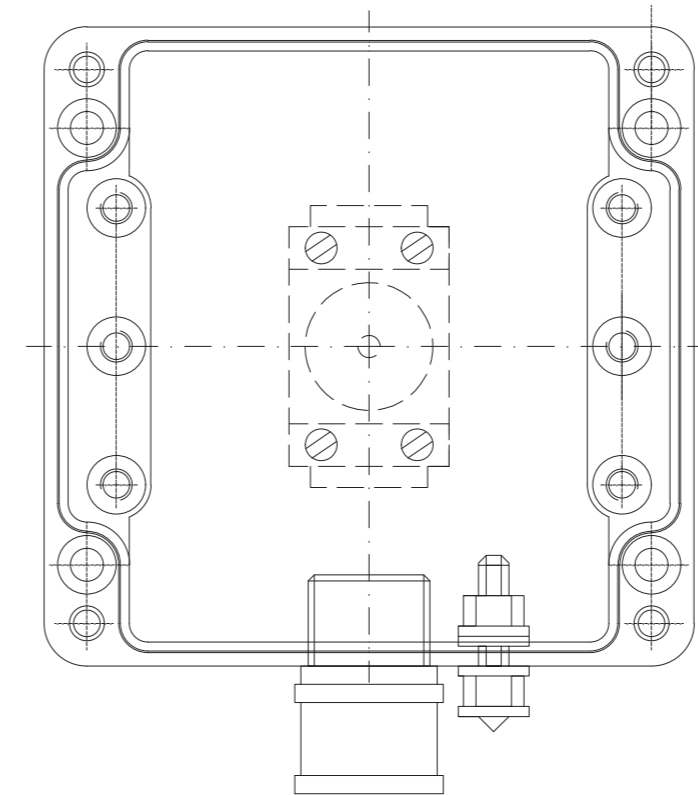
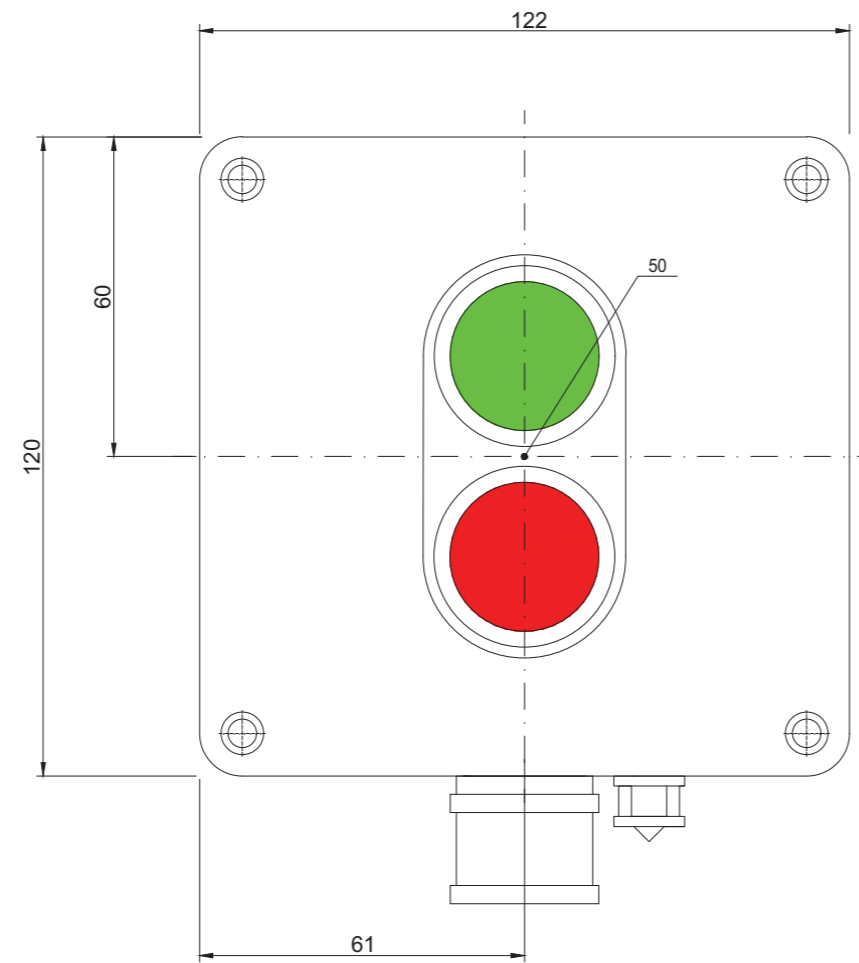
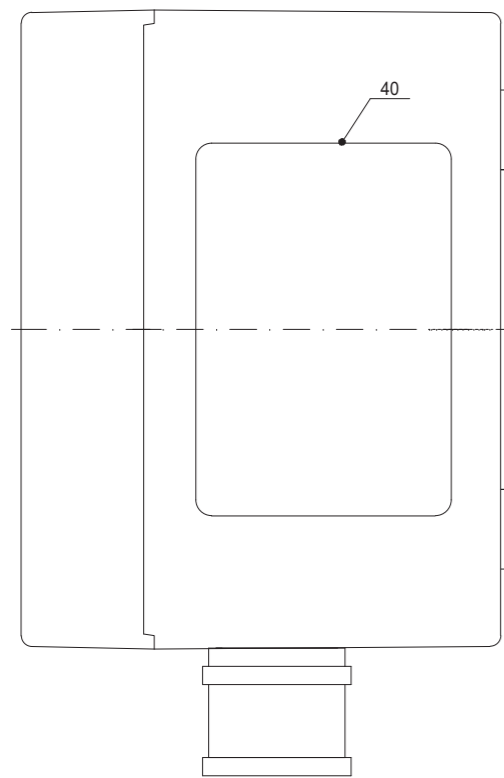


Сторона В (снизу) / Side B (bottom)



Кольцом заземления объединить ввод и болт заземления (внутри корпуса)
Use an earth tag to combine the cable gland and earth bolt (inside the box)

Сторона D (справа) / Side D (right)



Поз. Item	Кол. Qty	Наименование Name	Код заказа Order No.	Производитель Manufacturer	Примечание Remark
10	1	Взрывозащитный корпус из полиэстера Polyester Ex enclosure	26.12.12.09	Rose	
20	1	Болт заземления M6 Earth bolt M6 complete	512250	Rose	
30	1	Взрывозащ. каб. ввод M20x1.5; ник. латунь Ex cable gland M20x1.5, nickel plated brass	20SA2F1RU5	CMP	
1	1	Уплотнительное кольцо M20; нейлон Entry thread sealing washer M20, nylon	20ETS2	CMP	
1	1	Контргайка M20x1.5; ник. латунь Locknut M20x1.5, nickel plated brass	20LN5	CMP	
1	1	Кольцо заземления M20x1.5; ник. латунь Earth tag M20x1.5, nickel plated brass	20ET5	CMP	
40	1	Типовая табличка (TR TC); полиэфирная наклейка Ex type label (TR CU), polyester film	00000751200	Rose	
50	1	Кнопка упр. двойная, 1НО+1НЗ, зеленый/красный Double button, 1NO+1NC, green/red	ЭП-КД	Helex	

1Ex d e IIC T6 Gb X		ROSE Systematics GmbH 20180117-100017-100017 ROSE Systematics Сделано в России	
Дата выпуска: XX.XX.XXXX	Идентиф. код: TC RU C-DE AA87.B.00971		
Мас. расщепленная мощность: 2 Вт	Тип: 06.12.12.09		
Ток: 1 А	Напряжение: 220 В	Проект: 94770.01	Номер продукции: XX.XXXXXX
Сечение: 2,5 мм²	IP66	от -60 °C до +48 °C	
"ОТКРЫВАТЬ ОТКЛЮЧИВ ОТ СЕТИ!"			

1. Мероприятия по заземлению проводятся силами заказчика.
Actions ground performed by the customer.

Rev.	Sheet	Docum. No.	Signature	Date	Лит.	Масса	Масштаб
Изм.	Лист	№ докум.	Подпись	Дата	Letter	Mass	Scale
Разраб.	Сухов			01.10.20	Пост управления взрывозащитный Ex control station		
Designed	Sukhov						
Н. контр.	Боровков			01.10.20	Сборочный чертеж Assembly drawing		
Inspector	Borovkov						
Утв.	Боровков			01.10.20	ООО «Феникс Мекано» Phoenix Mecano OOO		
Approved	Borovkov						
					Лист	1	Листов
					Sheet	1	Sheets
					1:1		

Согласовано
Взам. инв. №
Подпись и дата
Име. № подл.