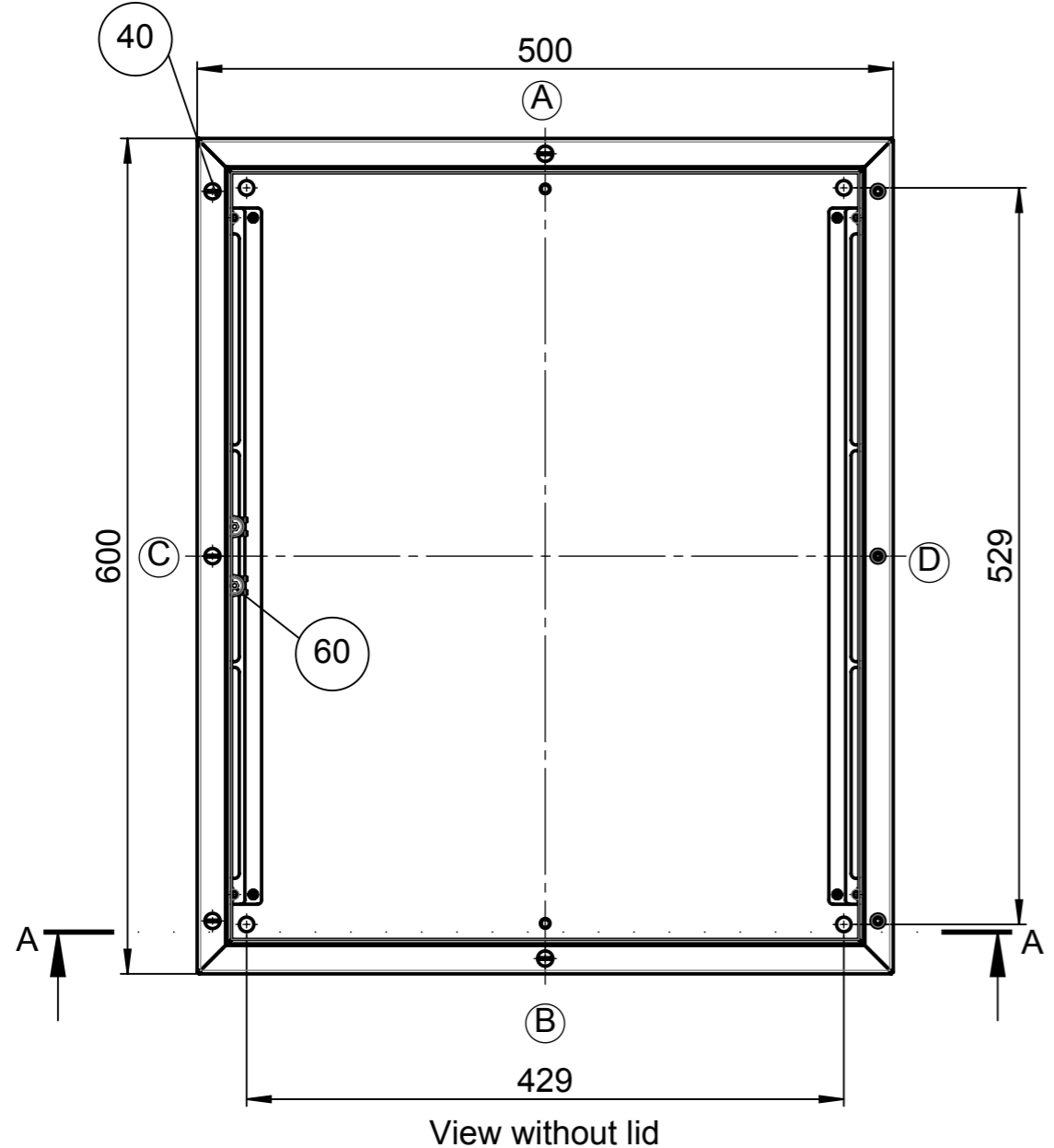
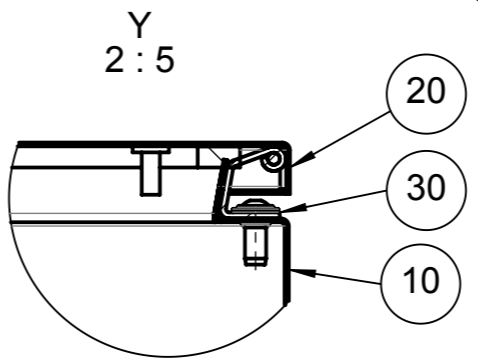
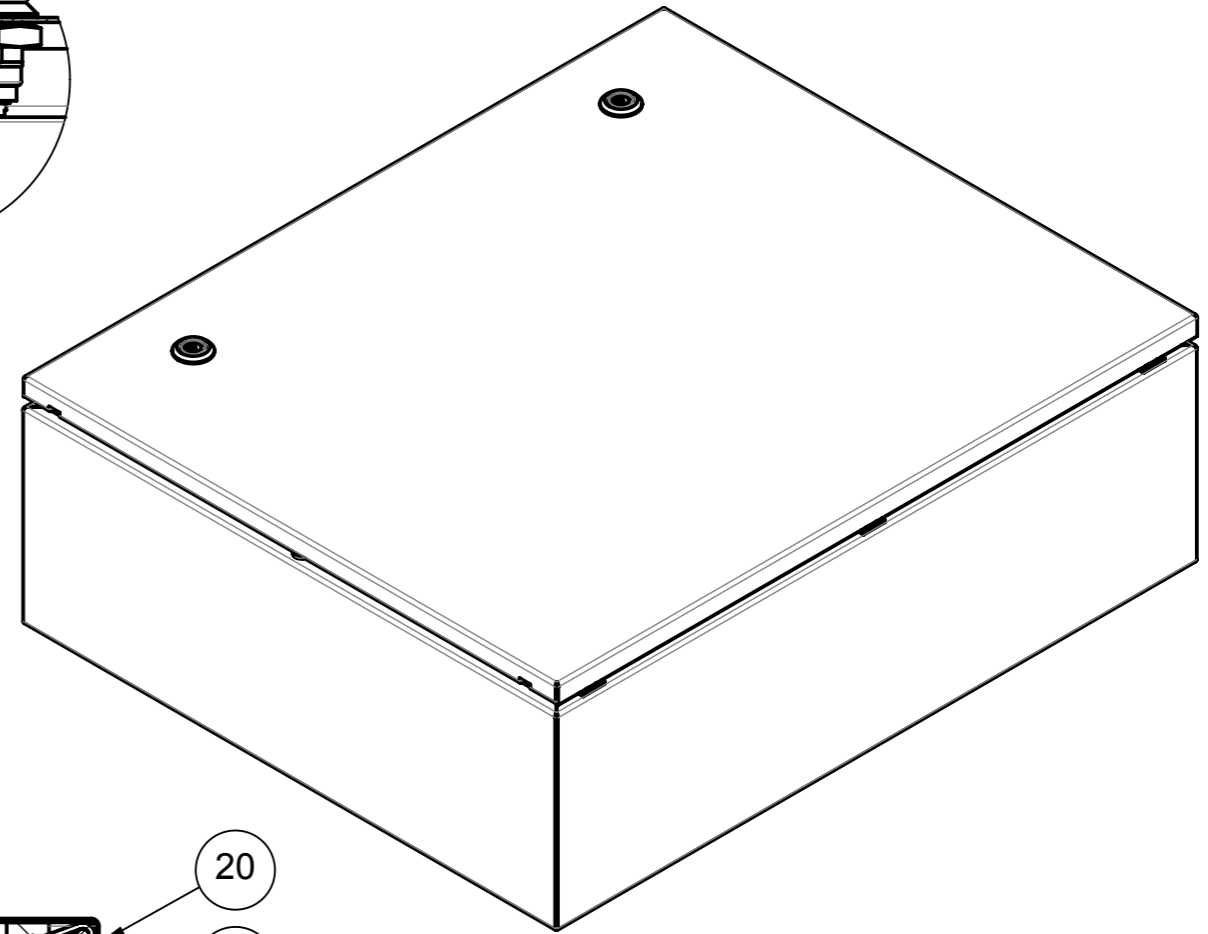
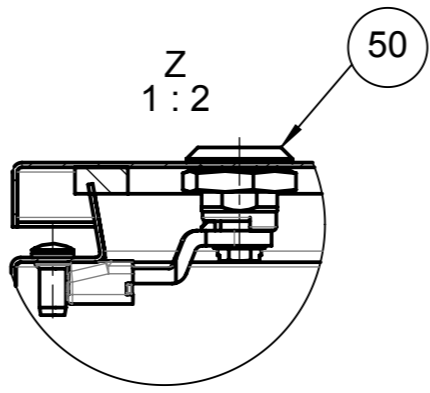
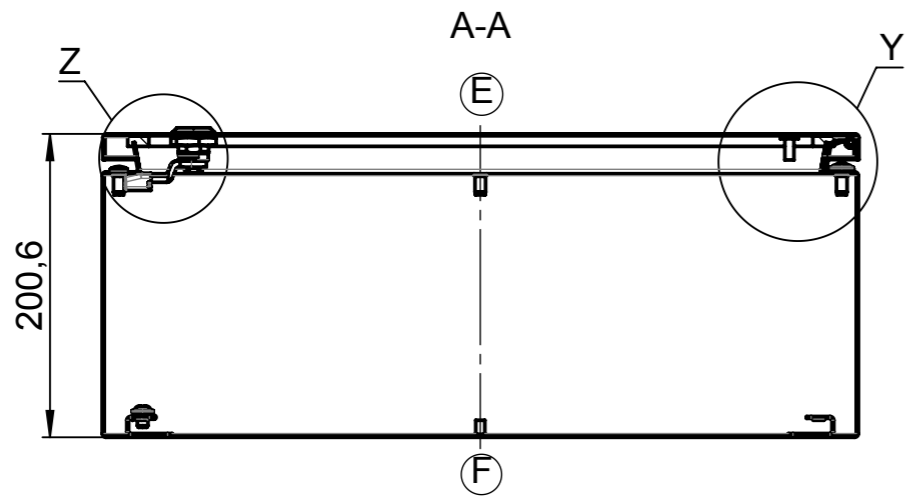


Für diese techn. Unterlage behalten wir uns alle Rechte vor. Ohne unsere vorherige Zustimmung darf sie weder vervielfältigt, noch Dritten zugänglich gemacht werden und sie darf durch den Empfänger oder Dritte auch nicht in anderer Weise missbräuchlich verwendet werden.

All rights reserved. No copies unless written permission from ROSE. Drawing may not be passed to third parties or misused in any way.

Item	Qty.	Unit	Number	Beschreibung	Description	Drawing
10	1	ST	569240	Unterteil kpl. 500x600x195 RMS	Base cpl. 500x600x195 RMS	37-3-569240-01-0
20	1	ST	569050	Deckel scharn. kpl. 500x600x17 RMS	Lid hinged cpl.500x600x17 RMS	37-3-569050-01-0
30	1	ST	570770	Scharnier dreifach kpl RMS	Hinge triple cpl RMS	37-3-570770-01-0
40	5	ST	832820	Linsenkopfschraube M5x8 PA66	Lens head screw M5x8 PA66	
50	2	ST	570290	Vorreiber kpl. PA	Sash fastener cpl. PA	37-4-570290-01-0
60	1	ST	570360	Beipack Befestigungsset RMS	Accessories kit f. fastening set RMS	37-3-570360-01-0



View without lid

Index			Änderung/Modification		Änd.Nr. Mod.Nr.	Datum/Date/Name	Projekt-Nr./project-no.	3710
Maßstab Scale			Benennung/Description		erstellt: created:	13.05.19 T.Büs.	Farbe/color	
DIN A3			Edelstahl RMS scharniert 500x600x200 Stainless steel RMS hinged 500x600x200		geprüft: checked:	13.05.19 D.Wor.	Gewicht/weight	12kg
							Werkstoff/Material	EN 10088-2 1.4301
							Oberfläche/Surface	
							Freimaßtoleranz open tolerances	
							Werkstückkanten/Edges	
							Ersatz für Replacement for	
							Bemerkung/Note	
							Zeichnung-Nr./Drawing-No.:	37A-R1232E21XX0-01