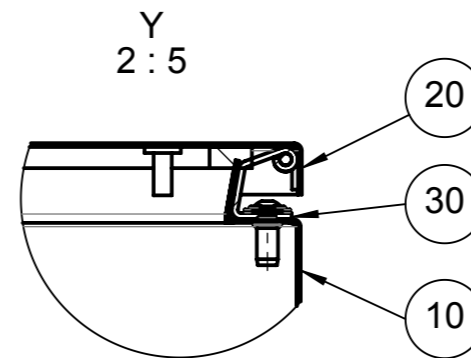
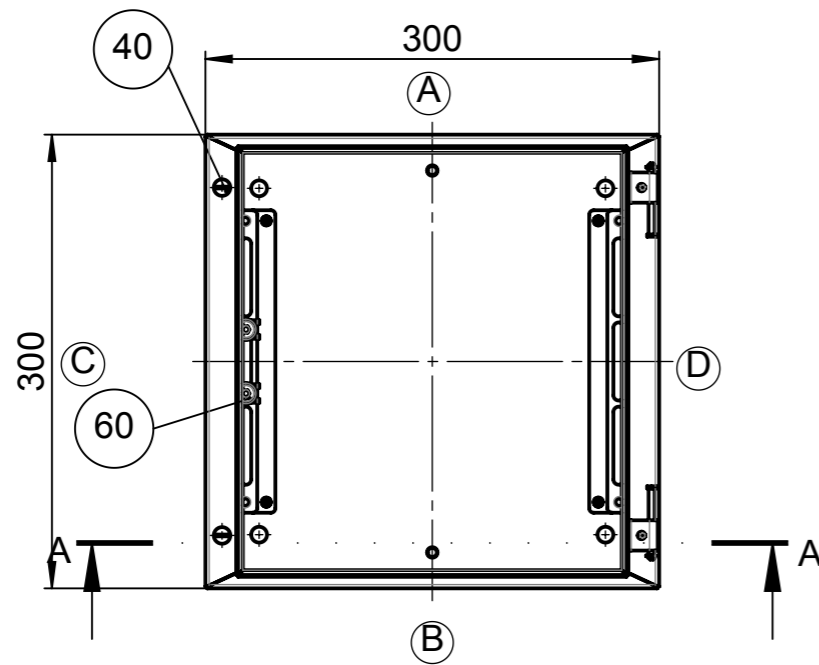
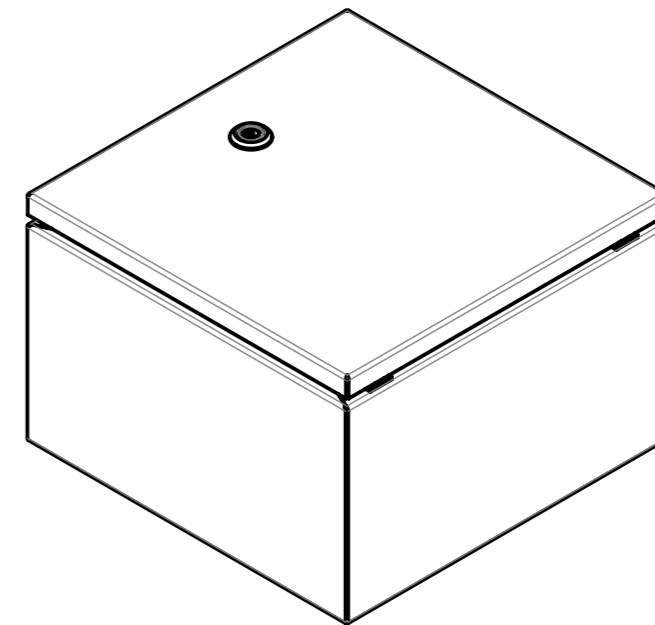
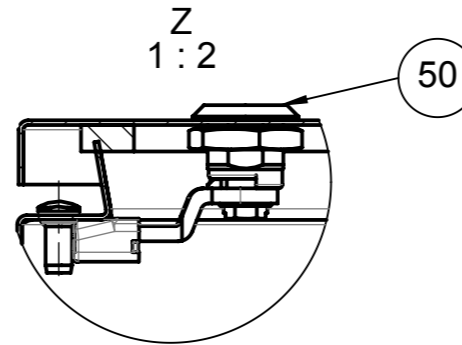
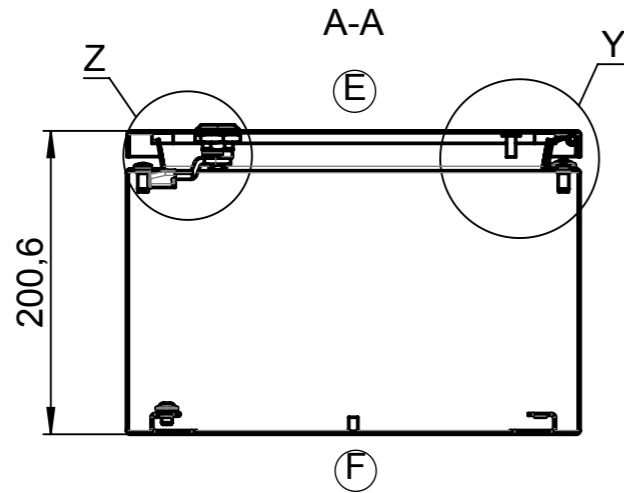


Für diese techn. Unterlage behalten wir uns alle Rechte vor. Ohne unsere vorherige Zustimmung darf sie weder vervielfältigt, noch Dritten zugänglich gemacht werden und sie darf durch den Empfänger oder Dritte auch nicht in anderer Weise missbräuchlich verwendet werden.

All rights reserved. No copies unless written permission from ROSE. Drawing may not be passed to third parties or misused in any way.

Item	Qty.	Unit	Number	Beschreibung	Description	Drawing
10	1	ST	569040	Unterteil kpl. 300x300x195 RMS	Base cpl. 300x300x195 RMS	37-3-569040-01-0
20	1	ST	569110	Deckel scharn. kpl. 300x300x17 RMS	Lid hinged cpl. 300x300x17 RMS	37-3,-569110-01-0
30	1	ST	570760	Scharnier zweifach kpl RMS	Hinge double cpl RMS	37-3-570760-01-0
40	2	ST	832820	Linsenkopfschraube M5x8 PA66	Lens head screw M5x8 PA66	
50	1	ST	570290	Vorreiber kpl. PA	Sash fastener cpl. PA	37-4-570290-01-0
60	1	ST	570360	Beipack Befestigungsset RMS	Accessories kit f. fastening set RMS	37-3-570360-01-0



View without lid

				Projekt-Nr./project-no.	3710
				Farbe/color	
				Gewicht/weight	5kg
Index	Änderung/Modification	Änd.Nr. Mod.Nr.	Datum/Date/Name	Werkstoff/Material	EN 10088-2 1.4301
	Systemtechnik GmbH 32457 Porta Westfalica	erstellt: created:	13.05.19 T.Büs.	Oberfläche/Surface	
		geprüft: checked:	13.05.19 D.Wor.	Freimaßtoleranz open tolerances	
Maßstab Scale	Benennung/Description			Werkstückkanten/Edges	
1:5	Edelstahl RMS scharniert 300x300x200 Stainless steel RMS hinged 300x300x200			Ersatz für Replacement for	
				Bemerkung/Note	
				Zeichnung-Nr./Drawing-No.:	37A-R1152E21XX0-01