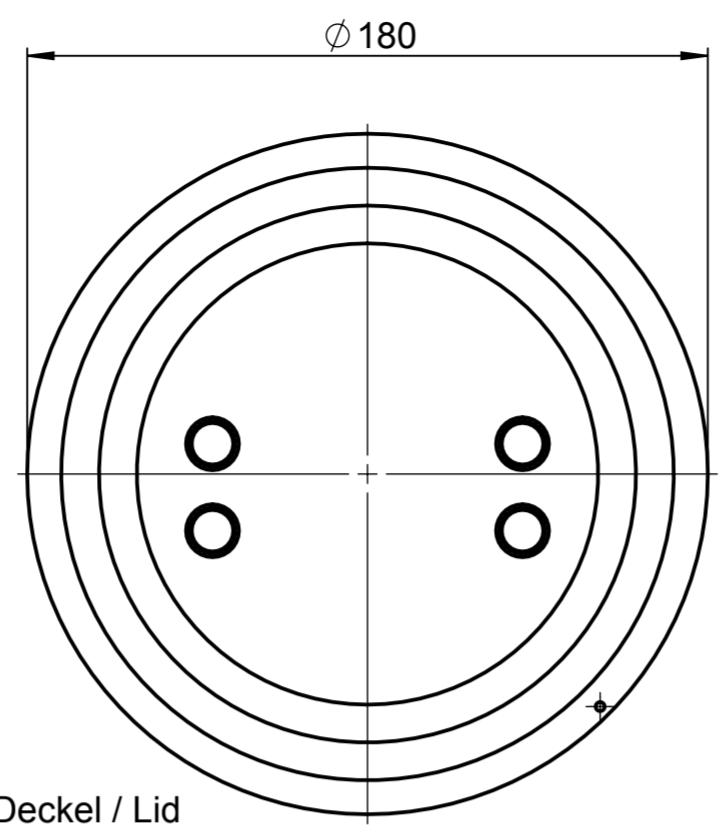


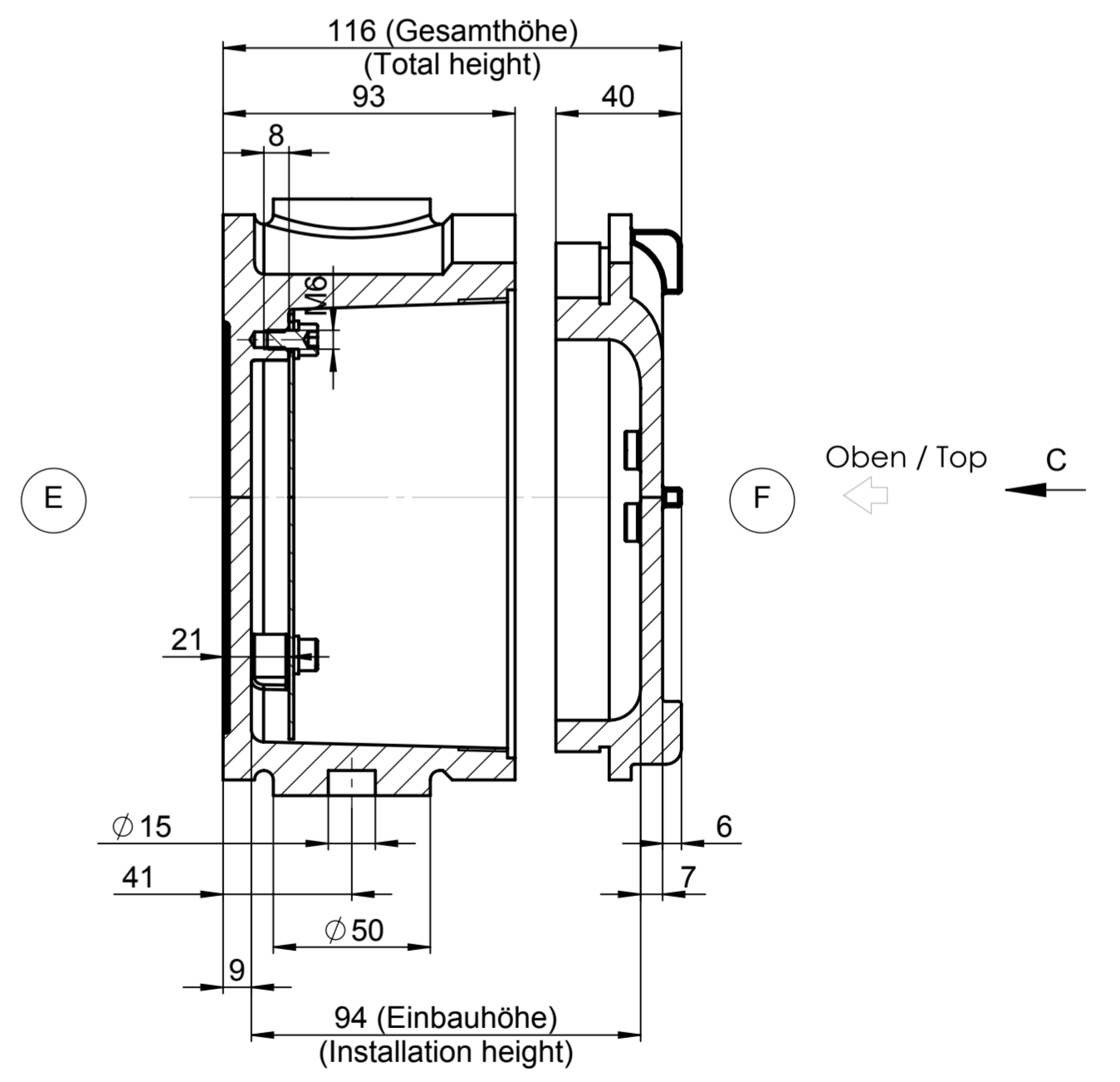
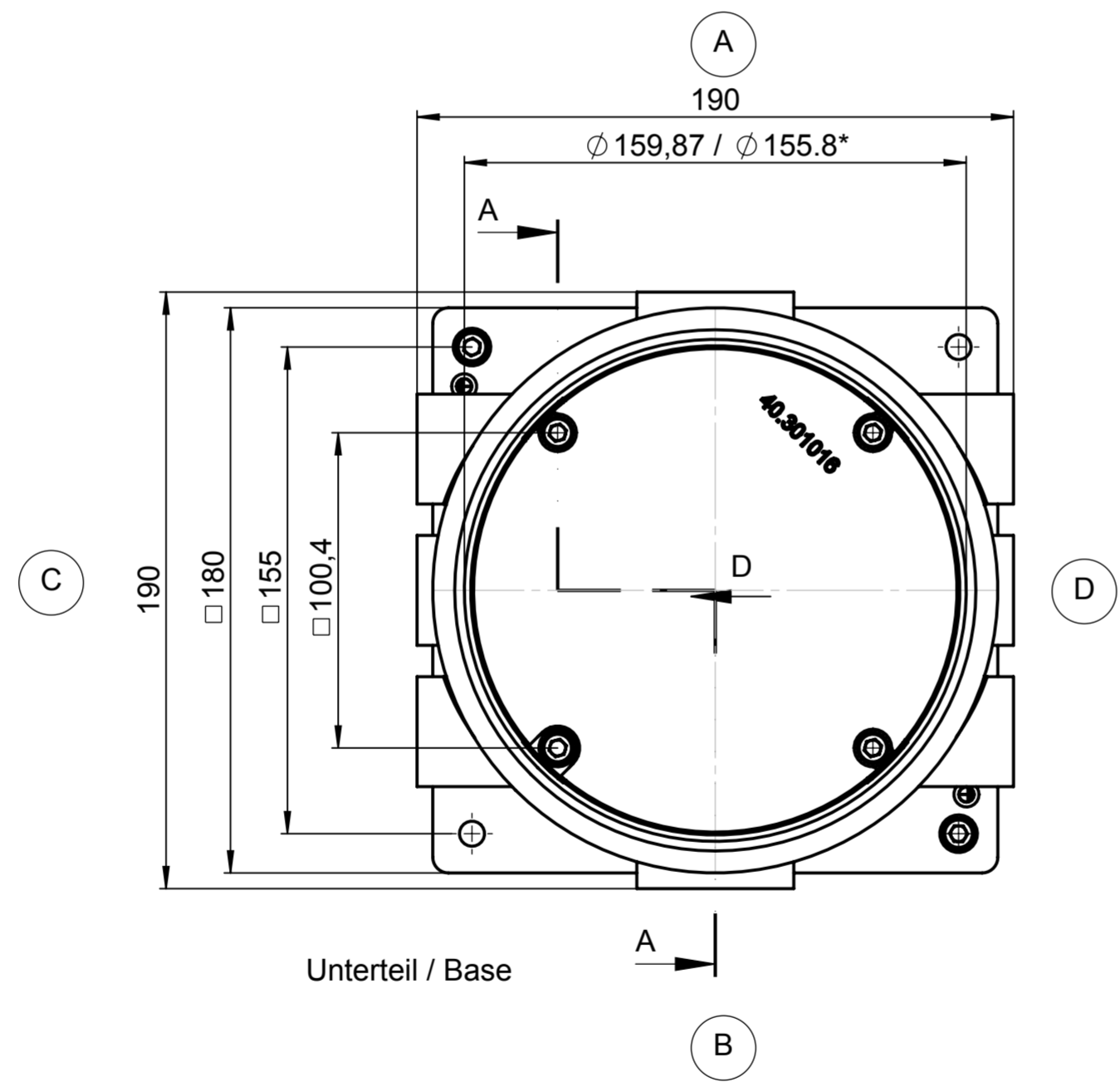
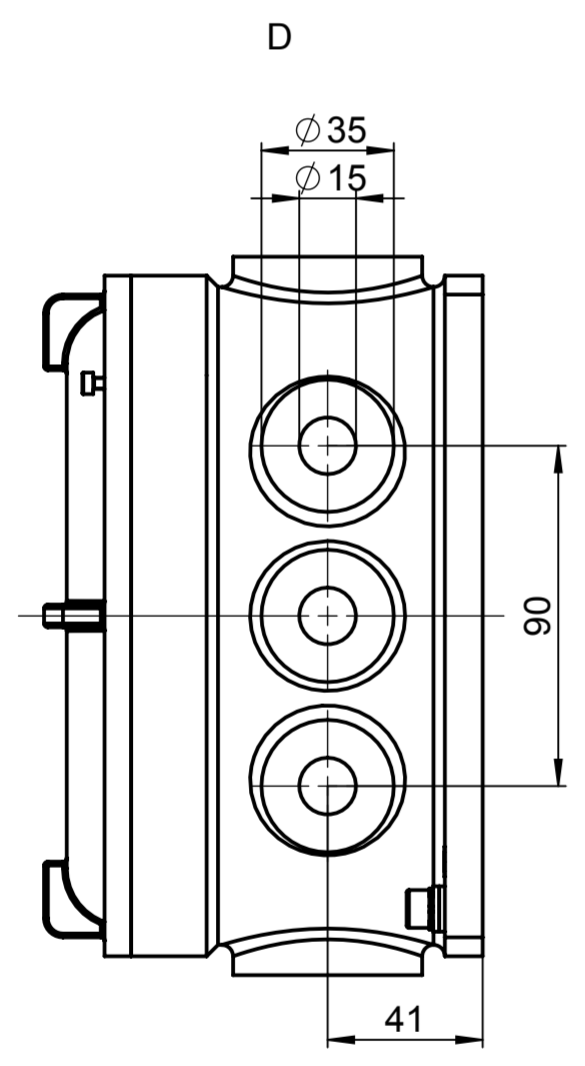
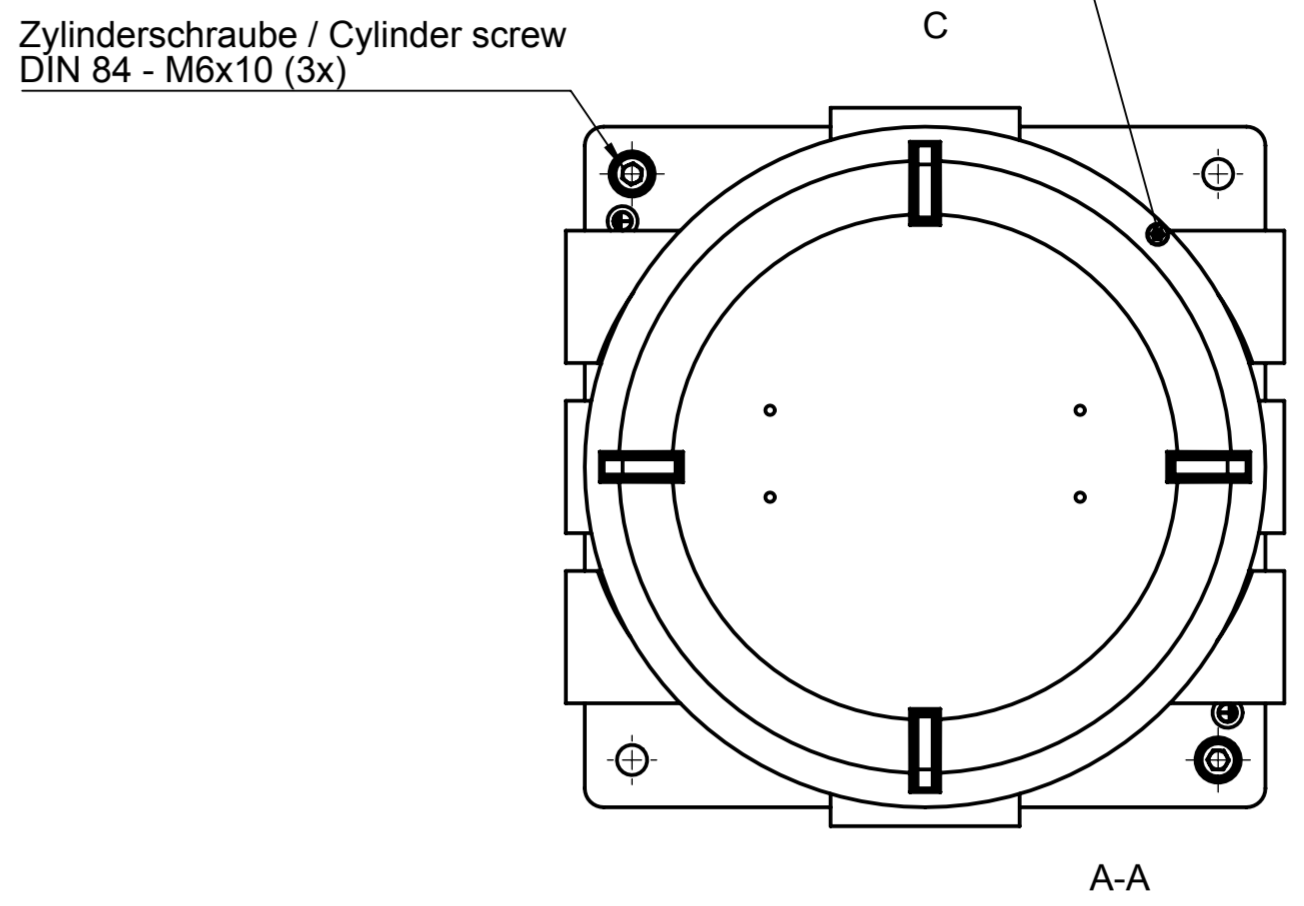
Für diese techn. Unterlage behalten wir uns alle Rechte vor. Ohne unsere vorherige Zustimmung darf sie weder vervielfältigt, noch Dritten zugänglich gemacht werden und sie darf durch den Empfänger oder Dritte auch nicht in anderer Weise missbräuchlich verwendet werden.

All rights reserved. No copies unless written permission from ROSE. Drawing may not be passed to third parties or misused in any way.



Zylinderschraube / Cylinder screw  
DIN 912 - M3x10  
Deckelsicherungsschraube / Lid protection screw

\* = Maß durch Formkonizität nach unten verringert  
Freimaß - Toleranz nach ISO 8062-3-DCTG6  
\* = Dimension reduced in the lower part by mould incline.  
General tolerances according to ISO 8062-3-DCTG6



Index			Änderung/Modification		And. Nr. Mod. Nr.	Datum/Date/Name		Projekt-Nr./project-no.	
ROSE Systemtechnik GmbH 32457 Porta Westfalica			erstellt: created:	14.02.17	M.Lei.			Farbe/color	
Maßstab Scale 1:2			geprüft: checked:	16.02.17	J.Pla.			Gewicht/weight 3.11kg	
DIN A2			Benennung/Description Aluminium Ex d Gehäuse TBE 160 T Aluminium Ex d enclosure TBE 160 T			Oberfläche/Surface		Werkstoff/Material	
						Freimaßtoleranz open tolerances		ISO 8062-3 - DCTG6	
						Werkstückkanten/Edges		Ersatz für Replacement for	
						Bemerkung/Note		Zeichnung-Nr./Drawing-No.:	
								KAT40.201016	