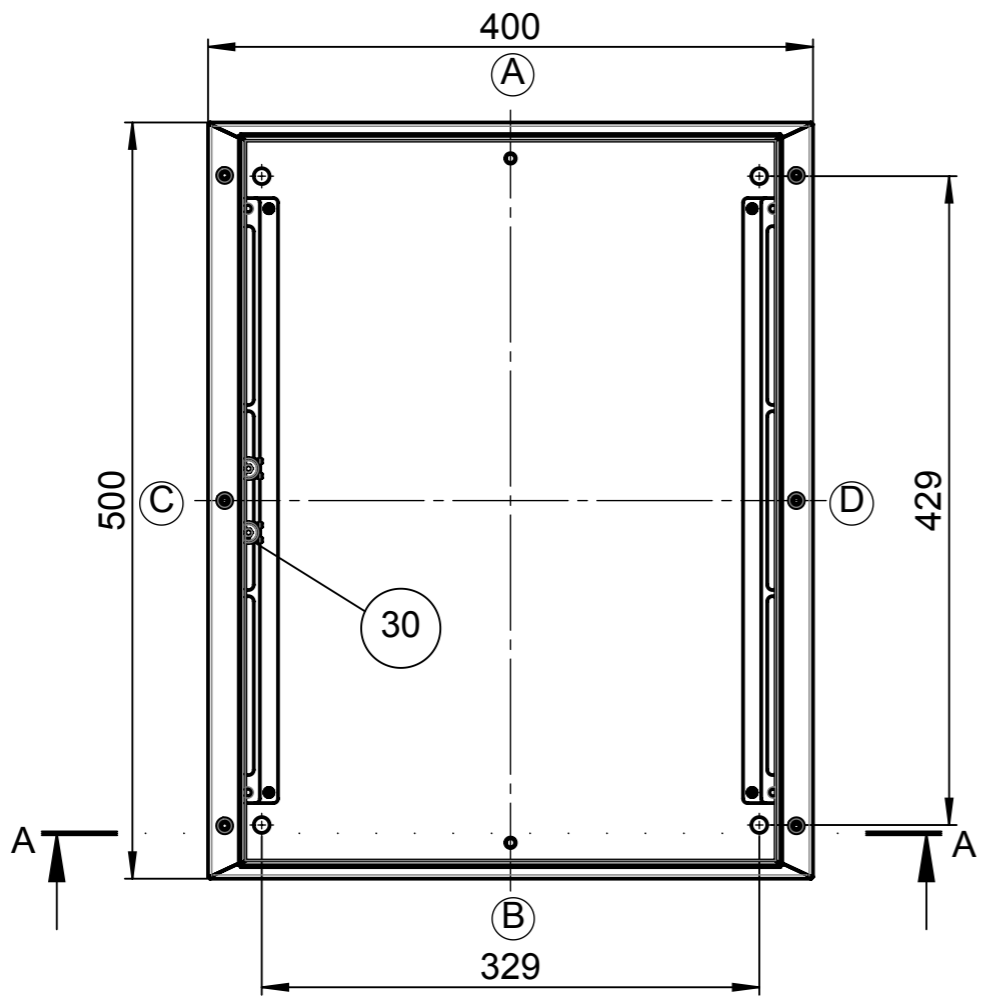
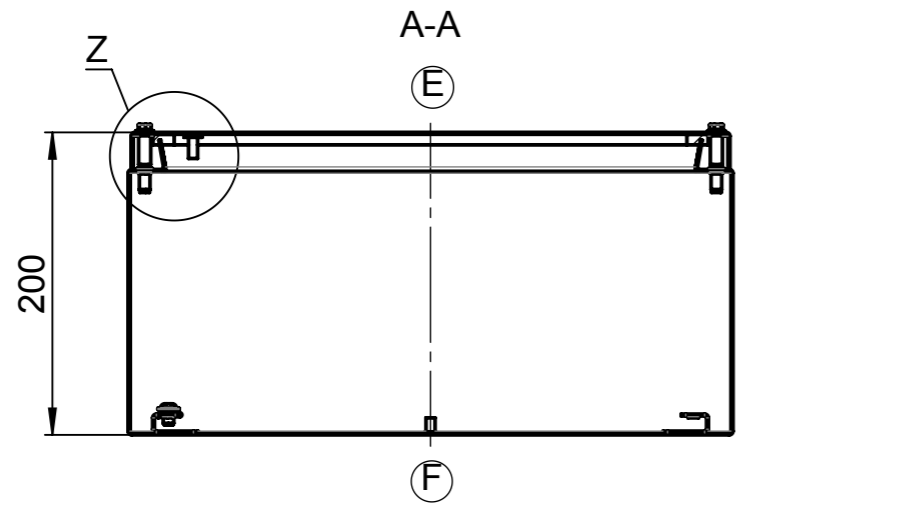


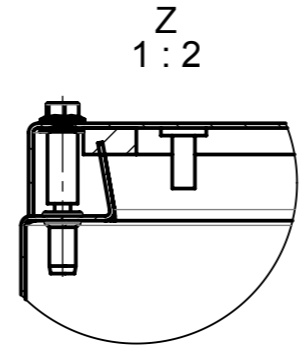
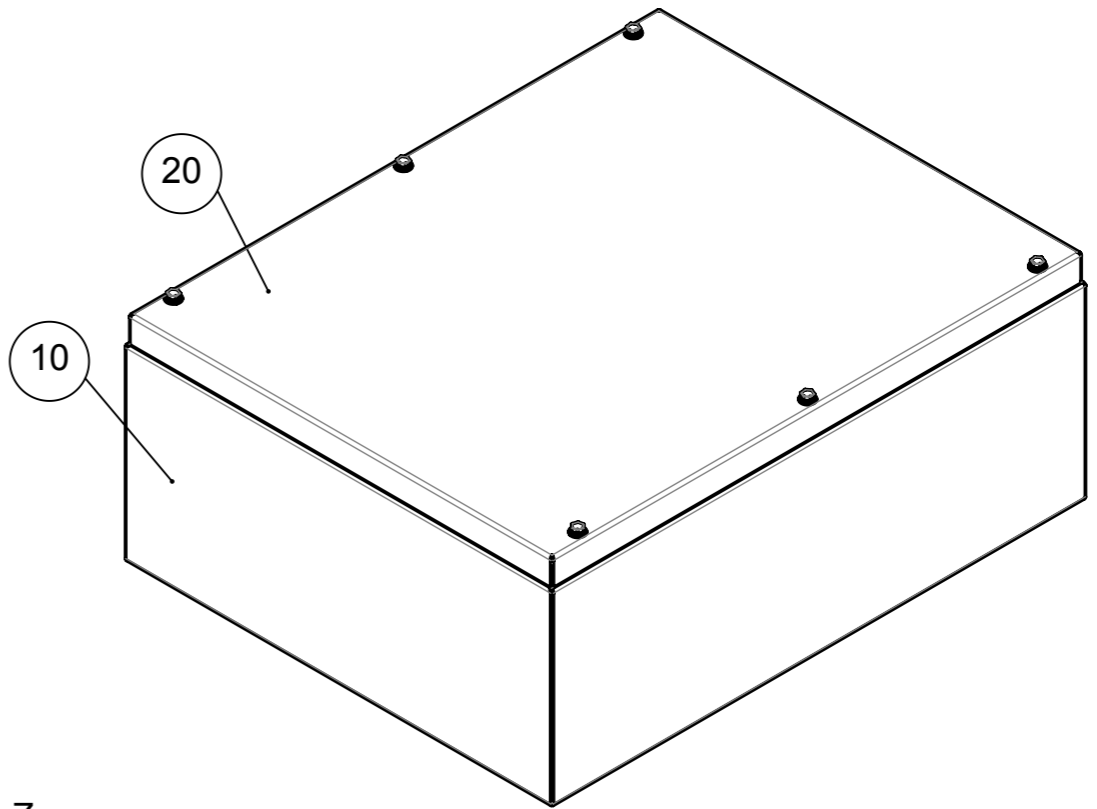
Für diese techn. Unterlage behalten wir uns alle Rechte vor. Ohne unsere vorherige Zustimmung darf sie weder vervielfältigt, noch Dritten zugänglich gemacht werden und sie darf durch den Empfänger oder Dritte auch nicht in anderer Weise missbräuchlich verwendet werden.

All rights reserved. No copies unless written permission from ROSE. Drawing may not be passed to third parties or misused in any way.

Item	Qty.	Unit	Number	Beschreibung	Description	Drawing
10	1	ST	569210	Unterteil kpl. 400x500x195 RMS	Base cpl. 400x500x195 RMS	37-3-569210-01-0
20	1	ST	569270	Deckel geschr. kpl. 400x500x24,5 RMS	Lid screwed cpl. 400x500x24,5 RMS	37-3-569270-01-0
30	1	ST	570360	Beipack Befestigungsset RMS	Accessories kit f. fastening set RMS	37-3-570360-01-0



View without lid



Index			Änderung/Modification		Änd.Nr. Mod.Nr.	Datum/Date/Name	Projekt-Nr./project-no.	3710
Maßstab Scale			Benennung/Description		erstellt: created:	13.05.19 T.Büs.	Farbe/color	
DIN A3			Edelstahl RMS geschraubt 400x500x200 Stainless steel RMS screwed 400x500x200		geprüft: checked:	13.05.19 D.Wor.	Gewicht/weight	8kg
							Werkstoff/Material	EN 10088-2 1.4301
							Oberfläche/Surface	
							Freimaßtoleranz open tolerances	
							Werkstückkanten/Edges	
							Ersatz für Replacement for	
							Bemerkung/Note	
							Zeichnung-Nr./Drawing-No.:	37A-R1201A01XX0-01