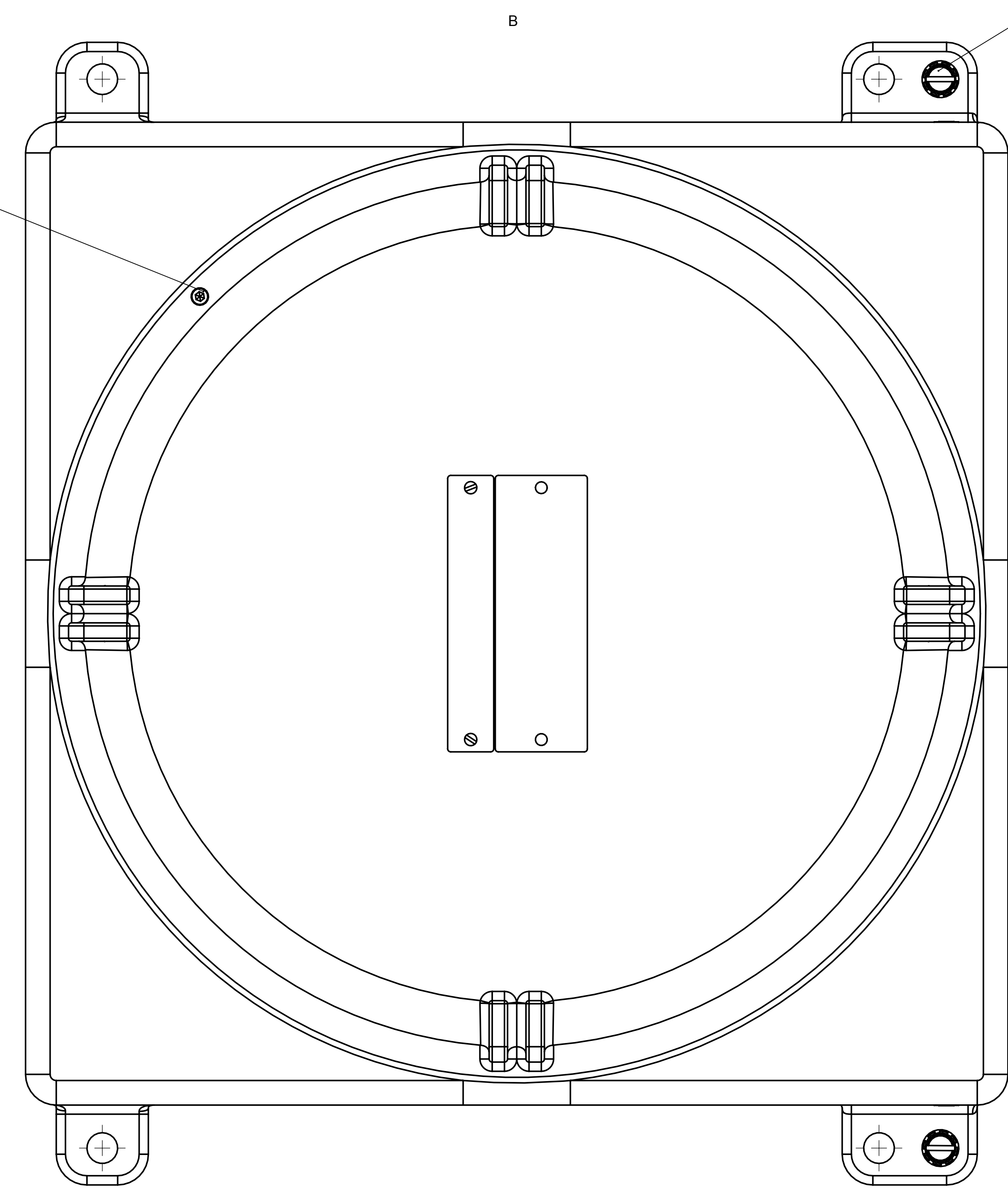
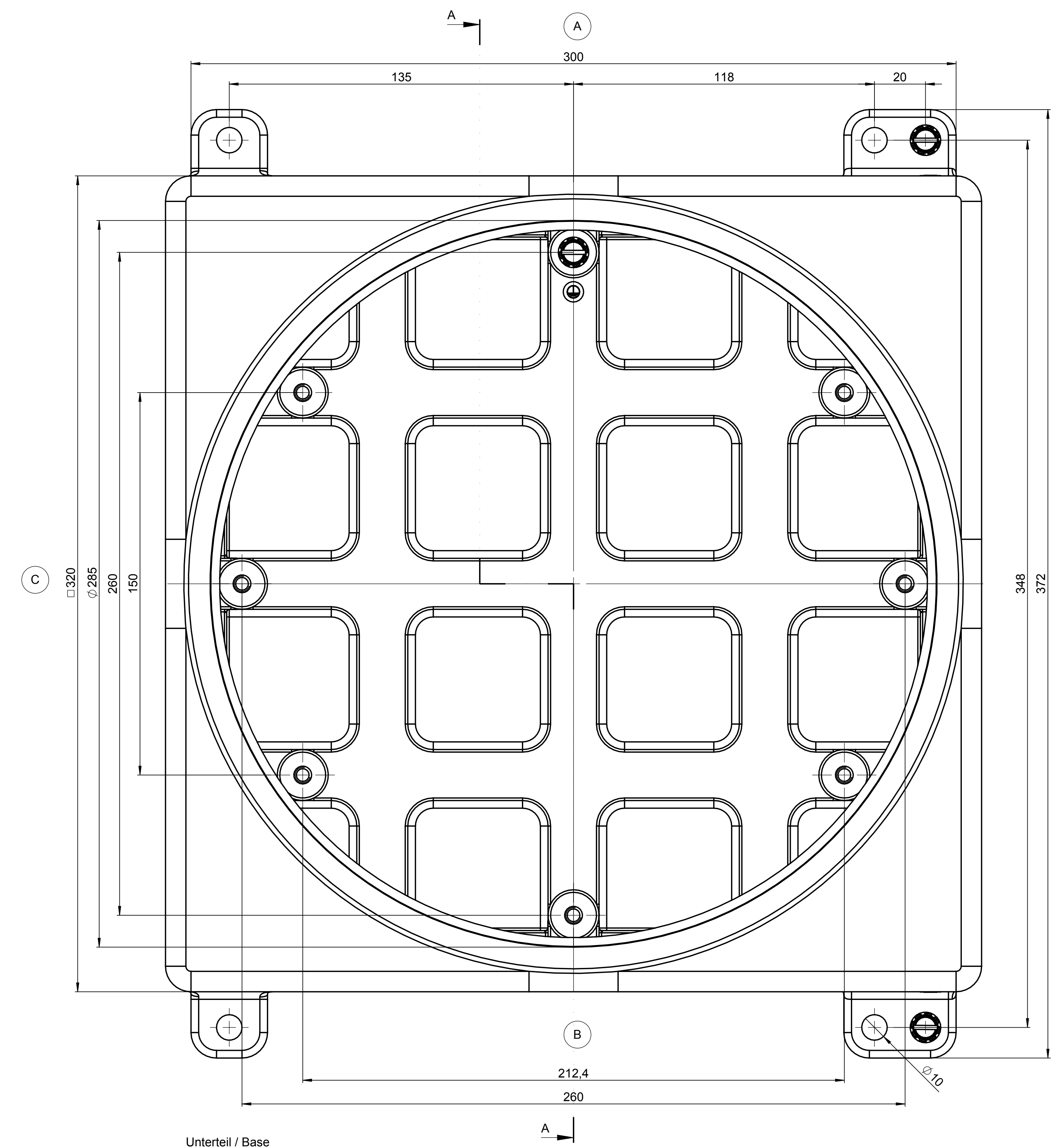


Deckle / Lid

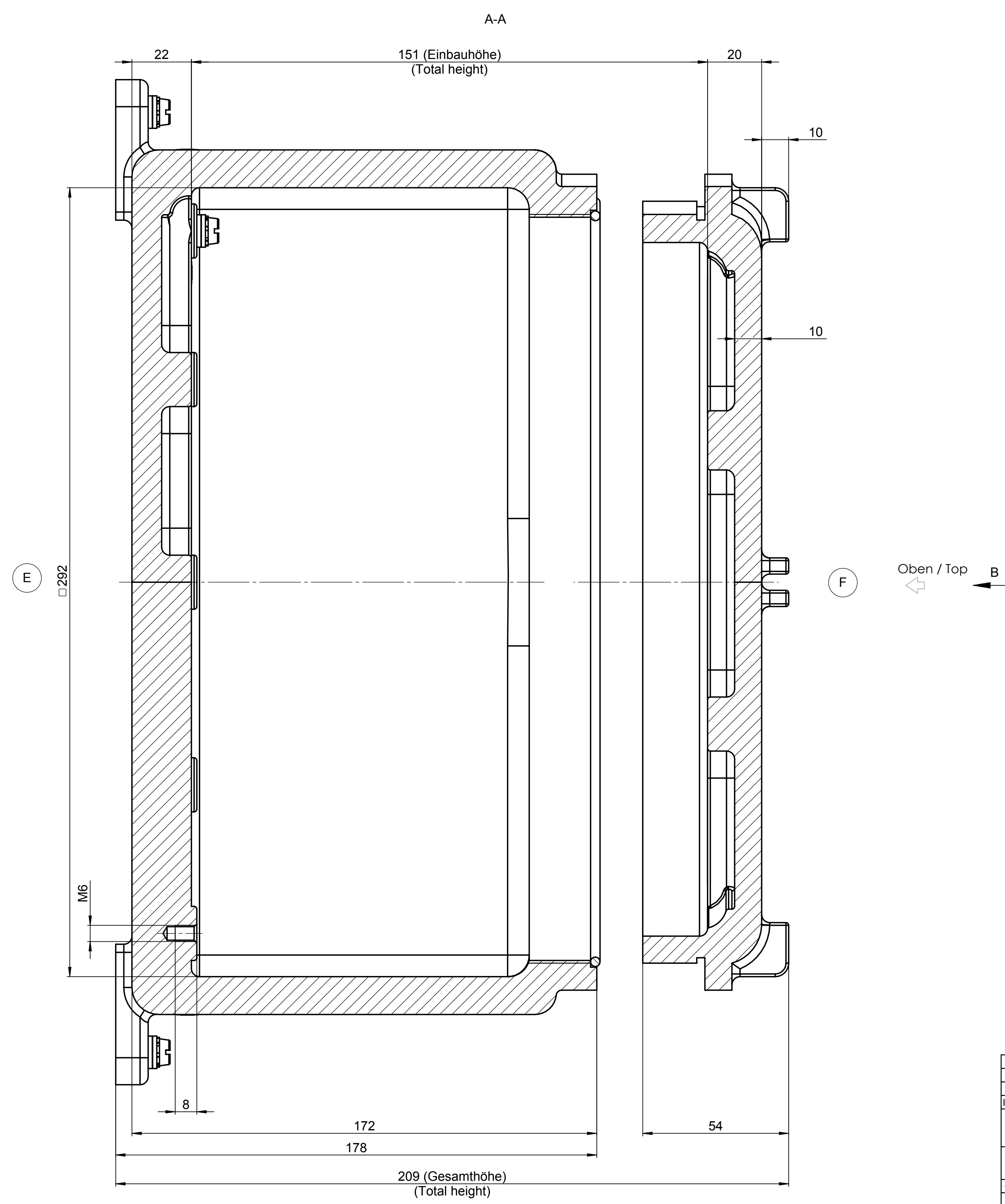


Zylinderschraube / Cylinder screw
DIN 912 - M3x10
Deckelsicherungsschraube / Lid protection screw

Zylinderschraube / Cylinder screw
DINB4 - M6 x 14 (3x)



Unterteil / Base



Projekt-Nr./project no.		Farbe/color	
Gewicht/weight		15kg	
Index	Änderung/Modification	Art/Art	Datum/Date/Name
		erstellt/created	14.02.17 M.Lei
		geprüft/checked	16.02.17 J.Pla
Benennung/Description		Werkstoff/Material	
Ex d Gehäuse GUB 03		ISO 8062-3 - DCTGE	
Ex d enclosure GUB 03		Bemerkung/Note	
DIN Benutzerdefiniert		KAT40.102030	