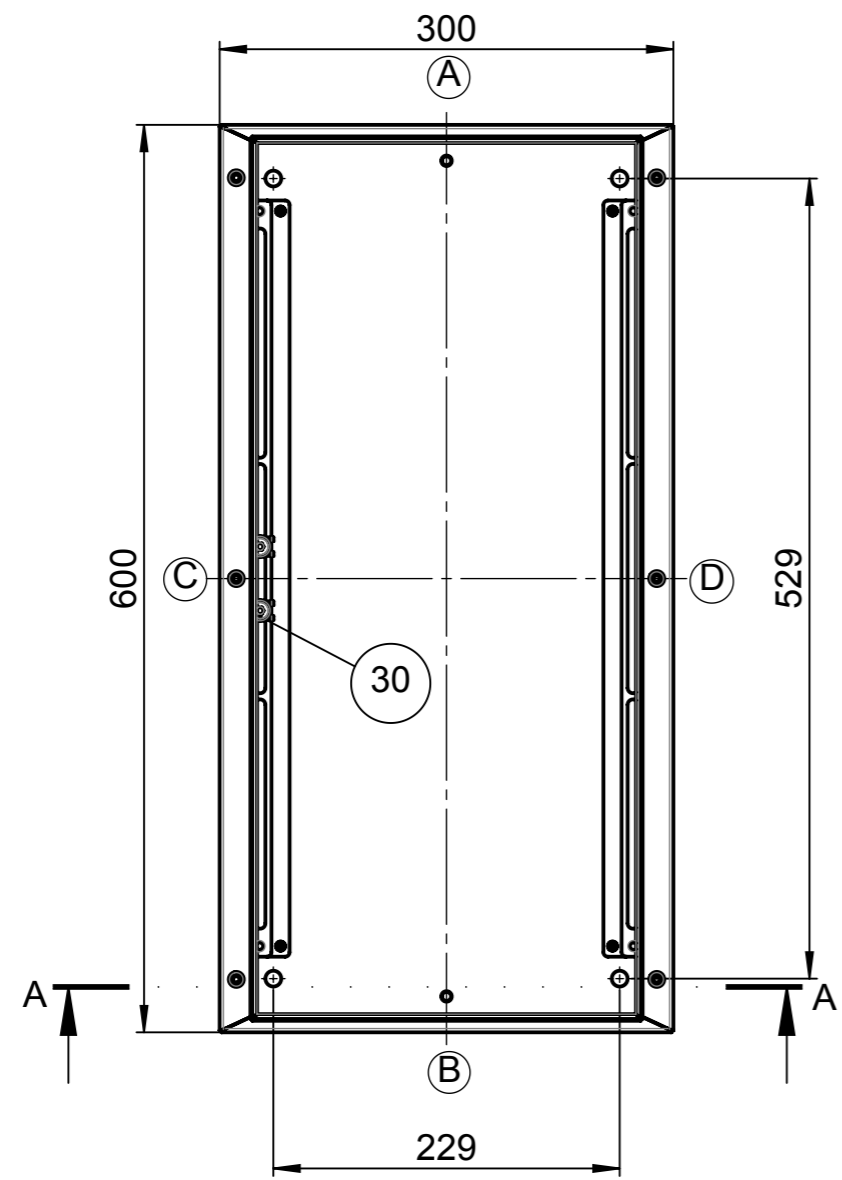
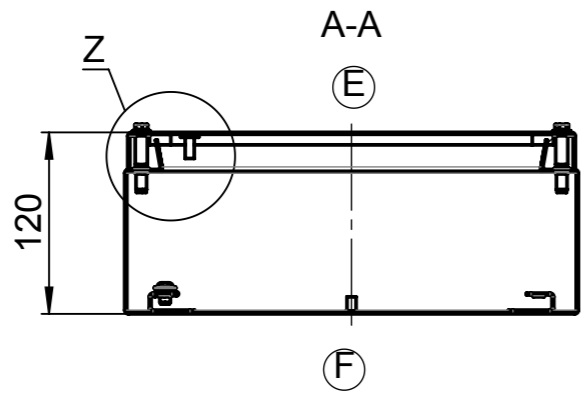


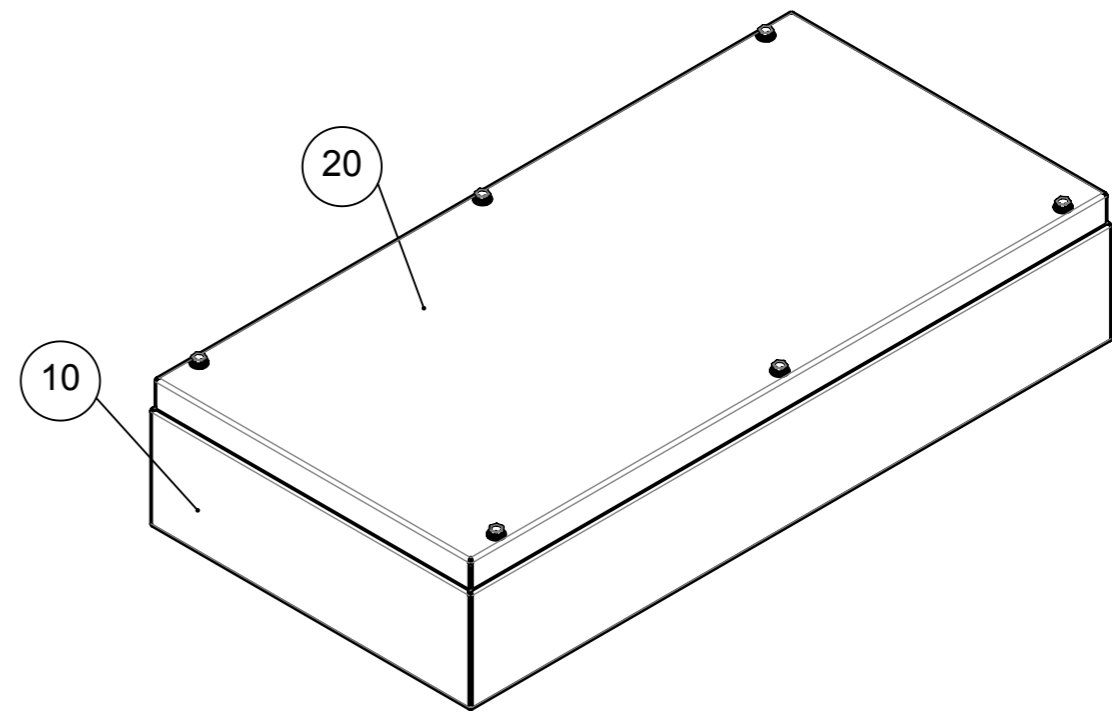
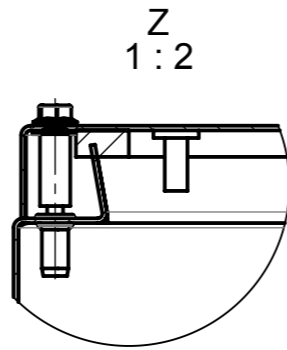
Für diese techn. Unterlage behalten wir uns alle Rechte vor. Ohne unsere vorherige Zustimmung darf sie weder vervielfältigt, noch Dritten zugänglich gemacht werden und sie darf durch den Empfänger oder Dritte auch nicht in anderer Weise missbräuchlich verwendet werden.

All rights reserved. No copies unless written permission from ROSE. Drawing may not be passed to third parties or misused in any way.

Item	Qty.	Unit	Number	Beschreibung	Description	Drawing
10	1	ST	568860	Unterteil kpl. 300x600x115 RMS	Base cpl. 300x600x115 RMS	37-3-568860-01-0
20	1	ST	568880	Deckel geschr. kpl. 300x600x24,5 RMS	Lid screwed cpl. 300x600x24,5 RMS	37-3-568880-01-0
30	1	ST	570360	Beipack Befestigungsset RMS	Accessories kit f. fastening set RMS	37-3-570360-01-0



View without lid



			Projekt-Nr./project-no.	3710
			Farbe/color	
			Gewicht/weight	7kg
			Werkstoff/Material	EN 10088-2 1.4301
Index	Änderung/Modification	Änd.Nr. Mod.Nr.	Datum/Date/Name	
		erstellt: created:	13.05.19 T.Büs.	Oberfläche/Surface
		geprüft: checked:	13.05.19 D.Wor.	Freimaßtoleranz open tolerances
				Werkstückkanten/Edges
Maßstab Scale	Benennung/Description			Ersatz für Replacement for
1:5	Edelstahl RMS geschraubt 300x600x120			Bemerkung/Note
DIN A3	Stainless steel RMS screwed 300x600x120			Zeichnung-Nr./Drawing-No.:
				37A-R1091A01XX0-01