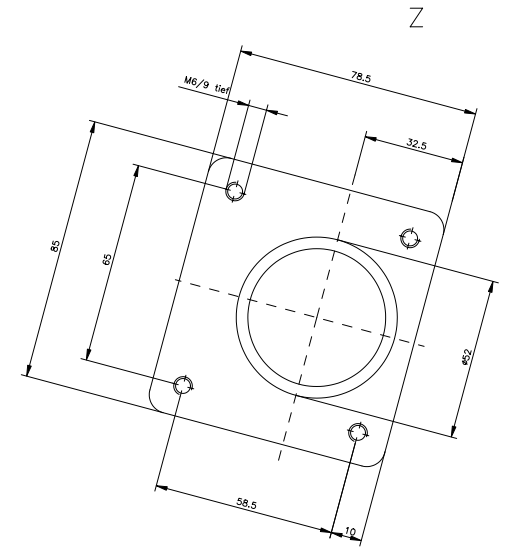
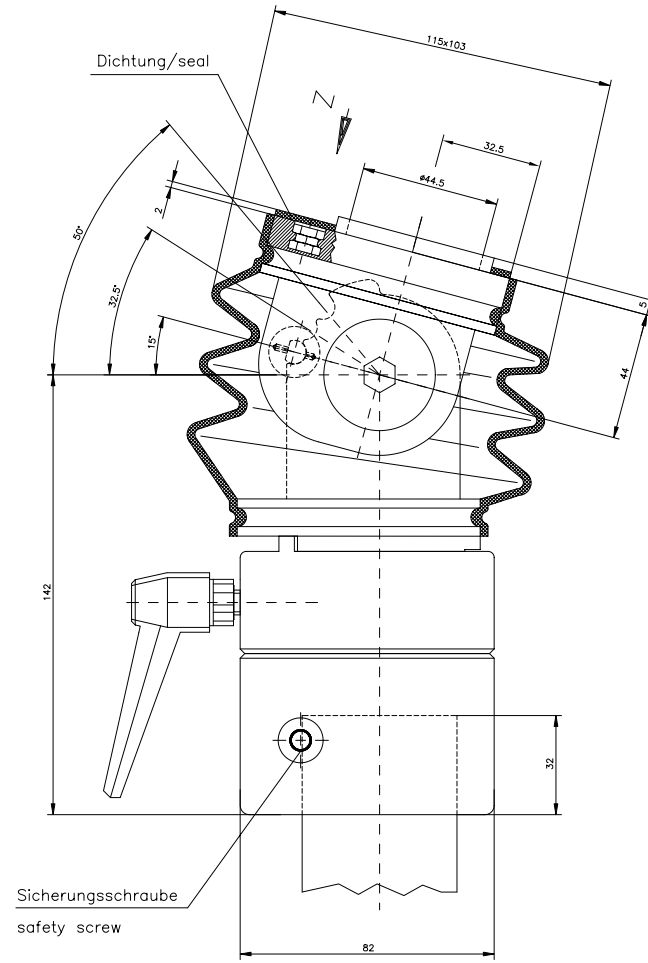
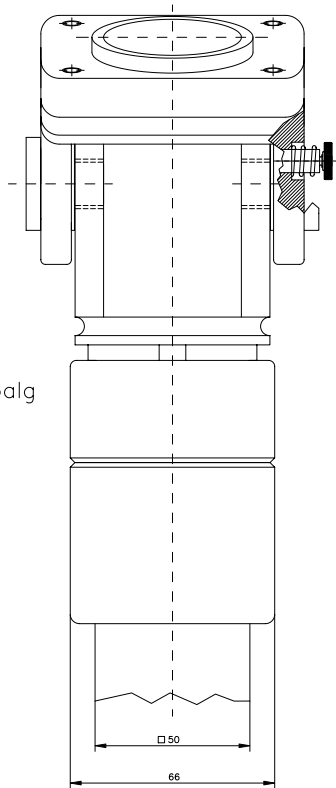


Darstellung ohne Faltenbalg
view without bellow



Pultkupplung DN GT50/2
Bestell-Nr. 49.516200