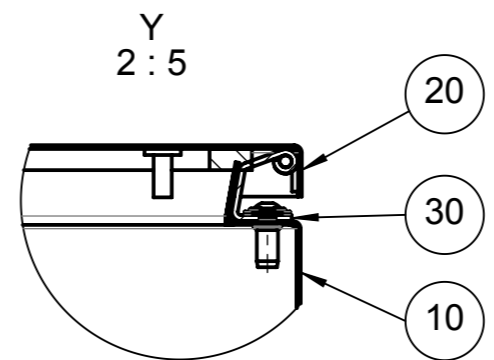
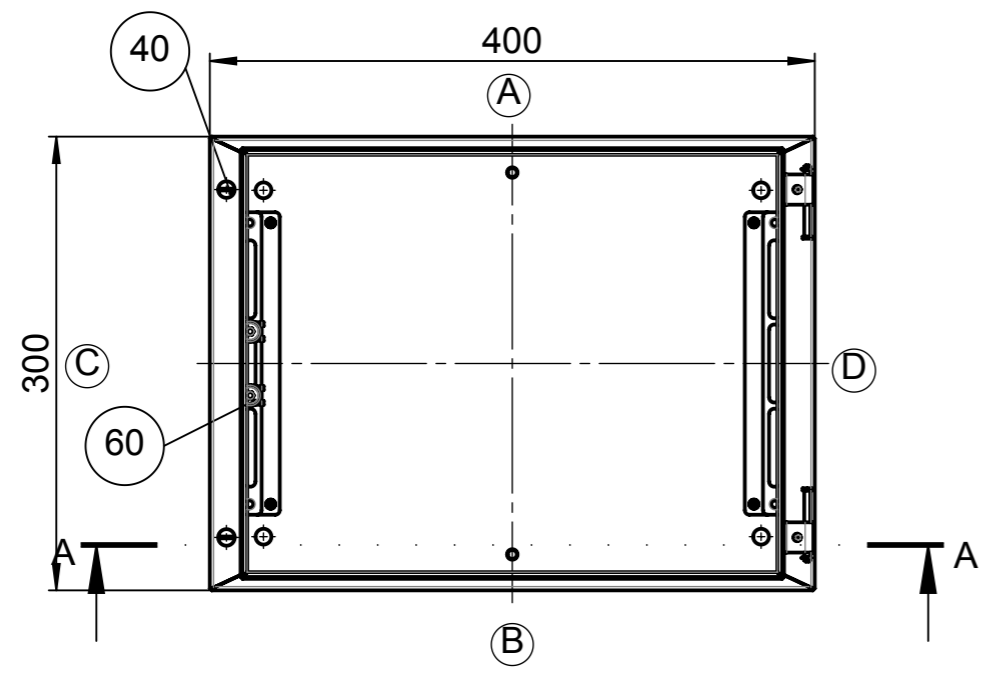
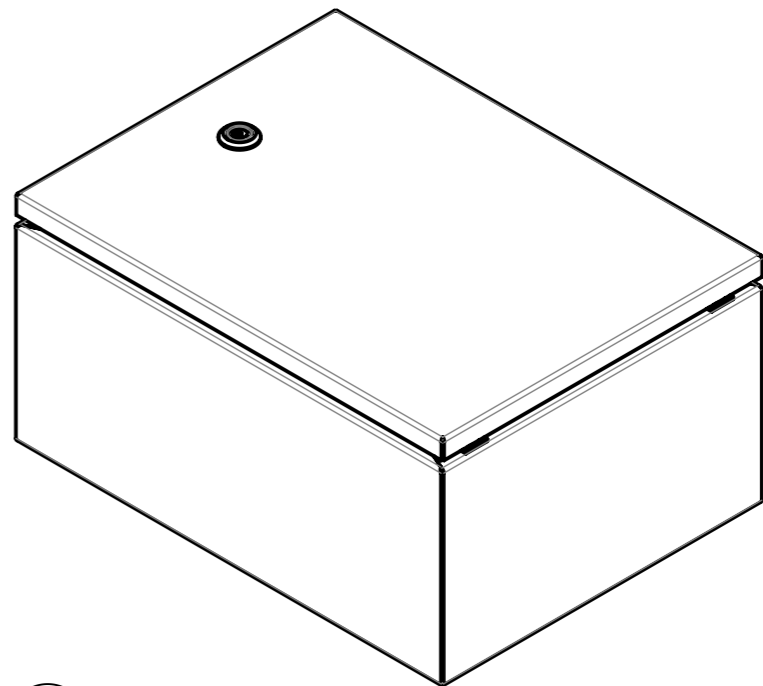
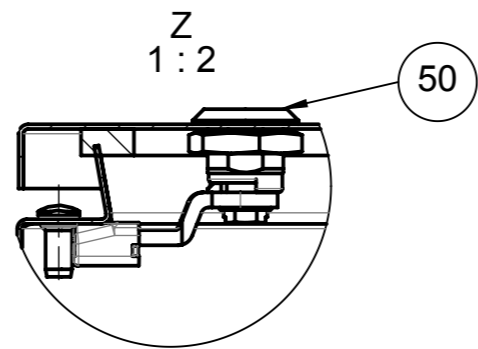
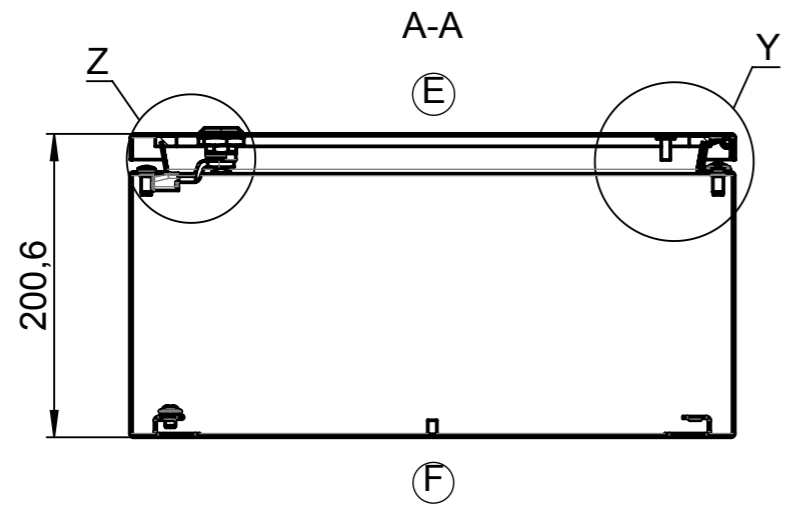


Für diese techn. Unterlage behalten wir uns alle Rechte vor. Ohne unsere vorherige Zustimmung darf sie weder vervielfältigt, noch Dritten zugänglich gemacht werden und sie darf durch den Empfänger oder Dritte auch nicht in anderer Weise missbräuchlich verwendet werden.

All rights reserved. No copies unless written permission from ROSE. Drawing may not be passed to third parties or misused in any way.

Item	Qty.	Unit	Number	Beschreibung	Description	Drawing
10	1	ST	569080	Unterteil kpl. 400x300x195 RMS	Base cpl. 400x300x195 RMS	37-3-569080-01-0
20	1	ST	568990	Deckel scharn. kpl. 400x300x17 RMS	Lid hinged cpl. 400x300x17 RMS	37-3-568990-01-0
30	1	ST	570760	Scharnier zweifach kpl RMS	Hinge double cpl RMS	37-3-570760-01-0
40	2	ST	832820	Linsenkopfschraube M5x8 PA66	Lens head screw M5x8 PA66	
50	1	ST	570290	Vorreiber kpl. PA	Sash fastener cpl. PA	37-4-570290-01-0
60	1	ST	570360	Beipack Befestigungsset RMS	Accessories kit f. fastening set RMS	37-3-570360-01-0



View without lid

			Projekt-Nr./project-no.	3710	
			Farbe/color		
			Gewicht/weight	6kg	
Index	Änderung/Modification	Änd.Nr. Mod.Nr.	Datum/Date/Name	Werkstoff/Material	EN 10088-2 1.4301
		erstellt: created:	13.05.19 T.Büs.	Oberfläche/Surface	
		geprüft: checked:	13.05.19 D.Wor.	Freimaßtoleranz open tolerances	
				Werkstückkanten/Edges	
Maßstab Scale	Benennung/Description			Ersatz für Replacement for	
1:5	Edelstahl RMS scharniert 400x300x200			Bemerkung/Note	
DIN A3	Stainless steel RMS hinged 400x300x200			Zeichnung-Nr./Drawing-No.:	37A-R1162E21XX0-01