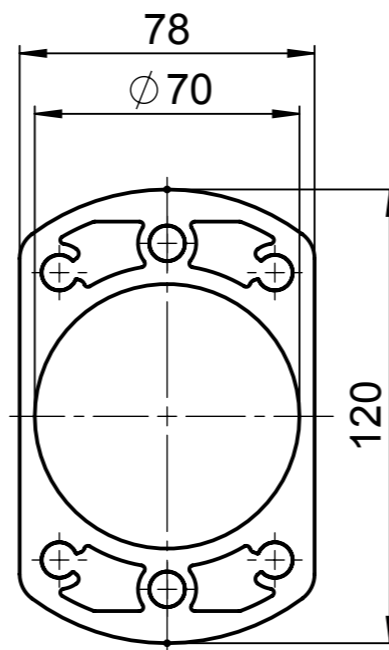


Für diese techn. Unterlage behalten wir uns alle Rechte vor. Ohne unsere vorherige Zustimmung darf sie weder vervielfältigt, noch Dritten zugänglich gemacht werden und sie darf durch den Empfänger oder Dritte auch nicht in anderer Weise missbräuchlich verwendet werden.

All rights reserved. No copies unless written permission from ROSE. Drawing may not be passed to third parties or misused in any way.


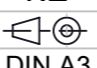


Profil GTL

- Bestell-Nr. 49.62 20 01 - Standardlänge 0,5 m
- 49.62 20 02 - Standardlänge 1 m
- 49.62 20 03 - Standardlänge 2 m
- 49.62 20 04 - Standardlänge 3 m
- 49.62 20 99 - Variable Länge
- 49.62 21 01 - eloxal, Standardlänge 0,5 m
- 49.62 21 02 - eloxal, Standardlänge 1 m
- 49.62 21 03 - eloxal, Standardlänge 2 m
- 49.62 21 04 - eloxal, Standardlänge 3 m
- 49.62 21 99 - eloxal, Variable Länge

Profil für Kupplung GTL

- Bestell-Nr. 49.62 20 11 - Standardlänge 0,5 m
- 49.62 20 12 - Standardlänge 1 m
- 49.62 20 98 - Variable Länge
- 49.62 21 11 - eloxal, Standardlänge 0,5 m
- 49.62 21 12 - eloxal, Standardlänge 1 m
- 49.62 21 98 - eloxal, Variable Länge

				Projekt-Nr./project-no.	
				Farbe/color	
				Gewicht/weight 9kg	
Index	Änderung/Modification	Änd.Nr. Mod.Nr.	Datum/Date/Name	Werkstoff/Material	EN 573-3 AW-6060 T66
	 Systemtechnik GmbH 32457 Porta Westfalica	erstellt: created:	15.03.16 M.Lei.	Oberfläche/Surface	
		geprüft: checked:	10.11.17 F.Sch.	Freimaßtoleranz open tolerances	
				Werkstückkanten/Edges	
Maßstab Scale	Benennung/Description			Ersatz für Replacement for	
1:2	GTL Profil			Bemerkung/Note	
	GTL profil			Zeichnung-Nr./Drawing-No.:	KAT49.622001