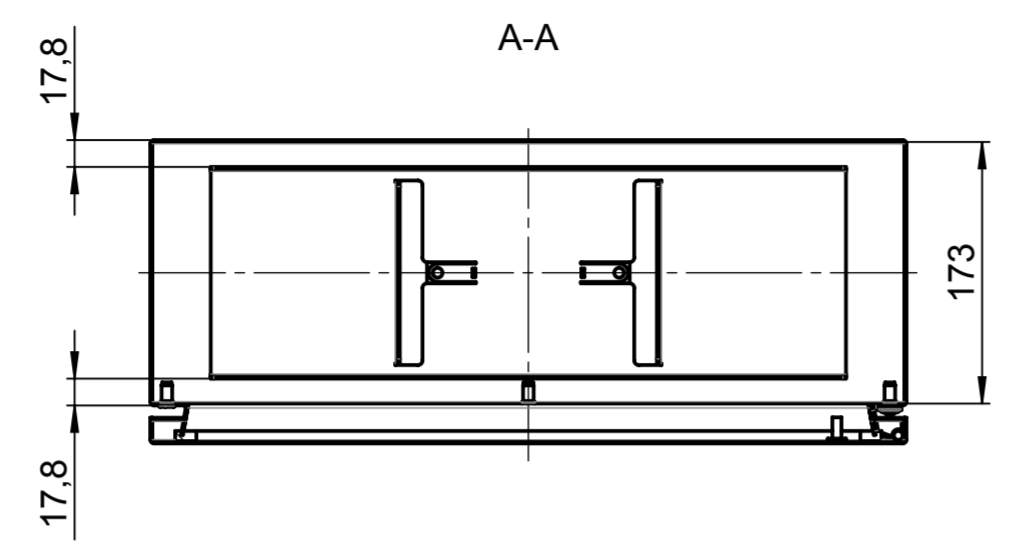
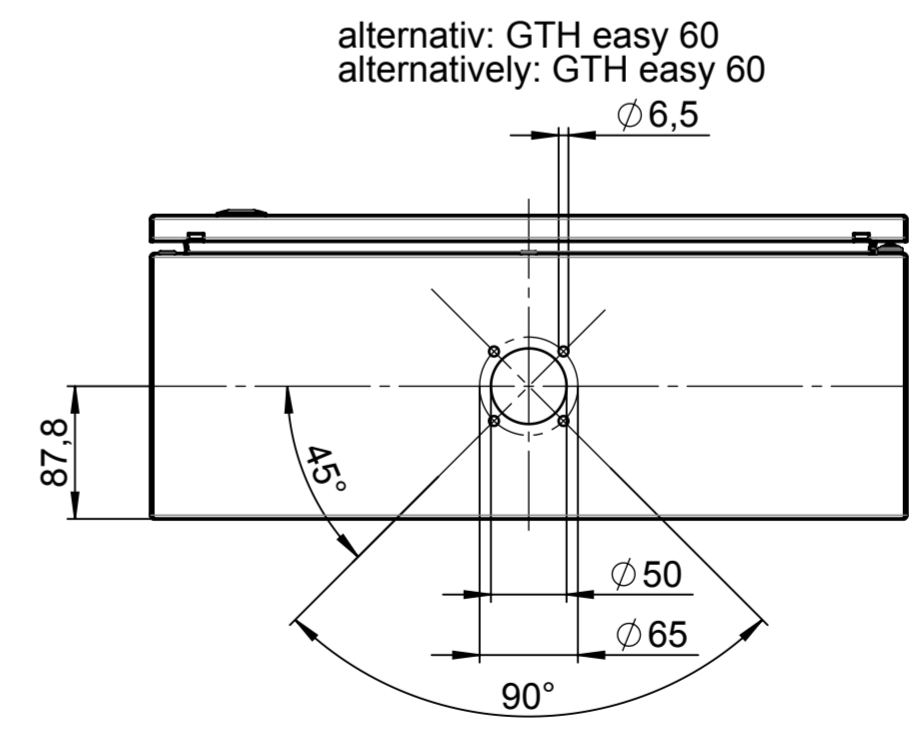
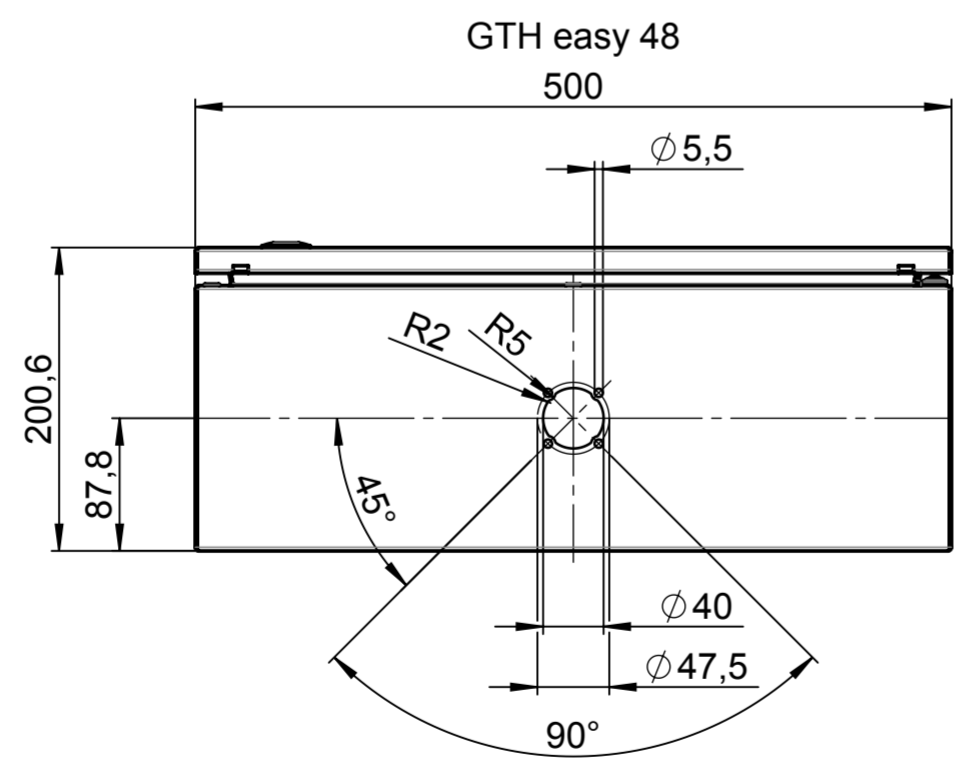
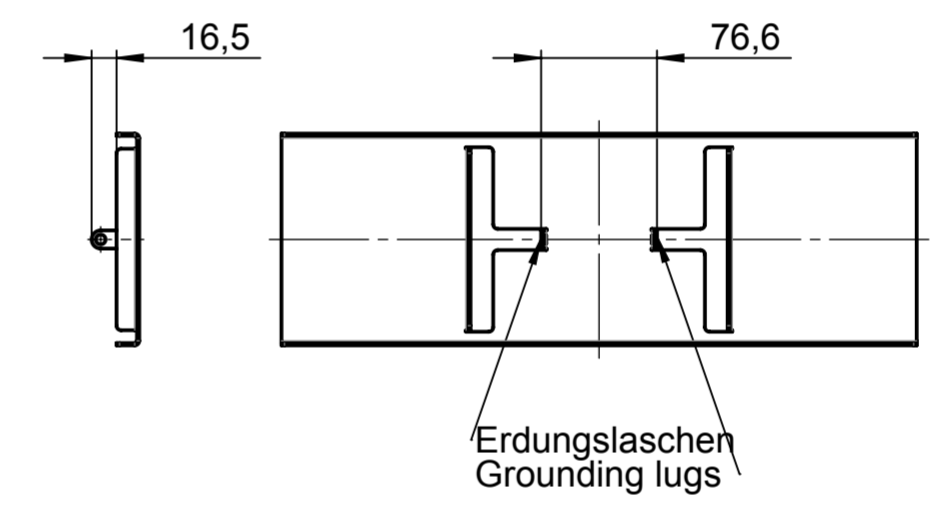
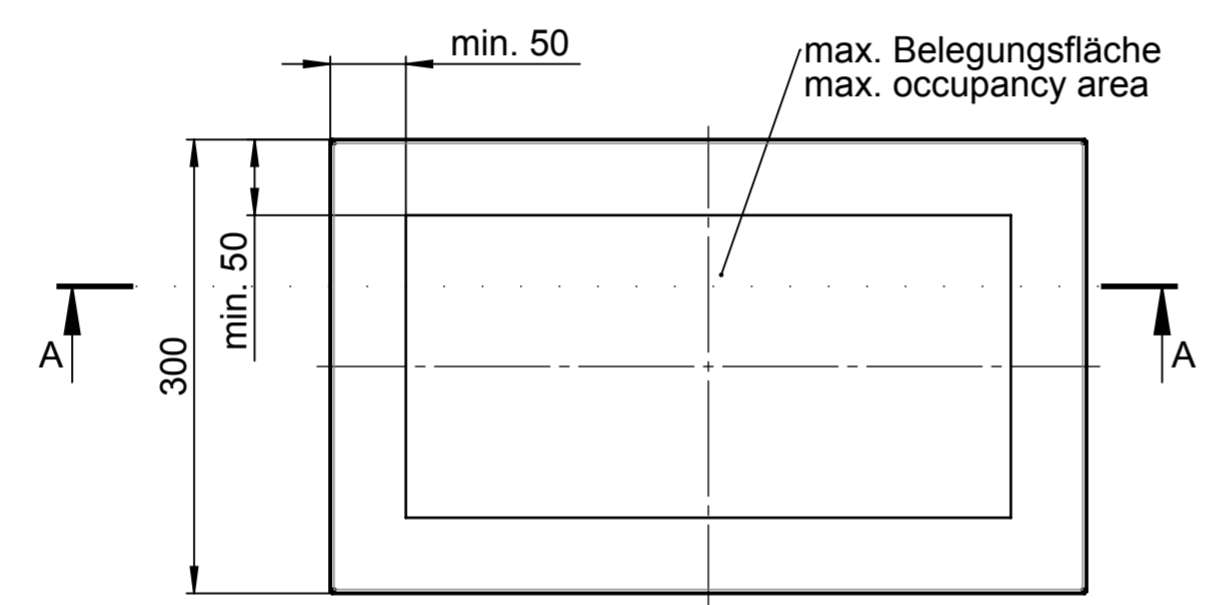


Für diese techn. Unterlage behalten wir uns alle Rechte vor. Ohne unsere vorherige Zustimmung darf sie weder vervielfältigt, noch Dritten zugänglich gemacht werden und sie darf durch den Empfänger oder Dritte auch nicht in anderer Weise missbräuchlich verwendet werden.

All rights reserved. No copies unless written permission from ROSE. Drawing may not be passed to third parties or misused in any way.



Verstärkerplatte an Seite A oder B, je nach Kupplungsbohrung
reinforcing plate on side A or B, depending on coupling bore



Index			Änderung/Modification		And. Nr. Mod. Nr.	Datum/Date/Name		Projekt-Nr./project-no. 5645	
ROSE Systemtechnik GmbH 32457 Porta Westfalica			erstellt: created: 14.07.20		J.Alb.		Farbe/color		
Maßstab Scale 1:5			geprüft: checked: 16.07.20		M.Kie.		Gewicht/weight 7.51kg		
DIN A2			Benennung/Description C 450-4 Sonderausführung C 450-4 Special design		Ersatz für Replacement for		Werkstoff/Material		
					Oberfläche/Surface		Zeichnung-Nr./Drawing-No.: KAT56.450404		
					Freimaßtoleranz open tolerances				
					Werkstückkanten/Edges				
					Bemerkung/Note				