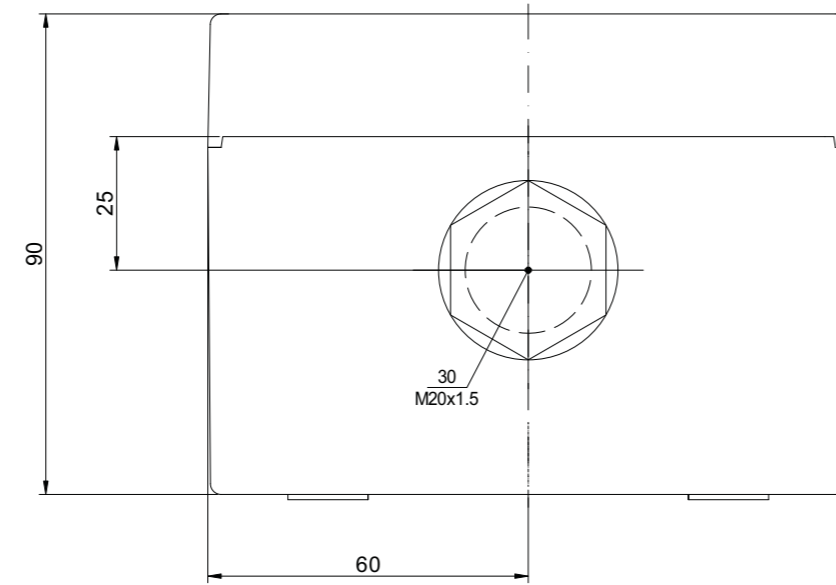
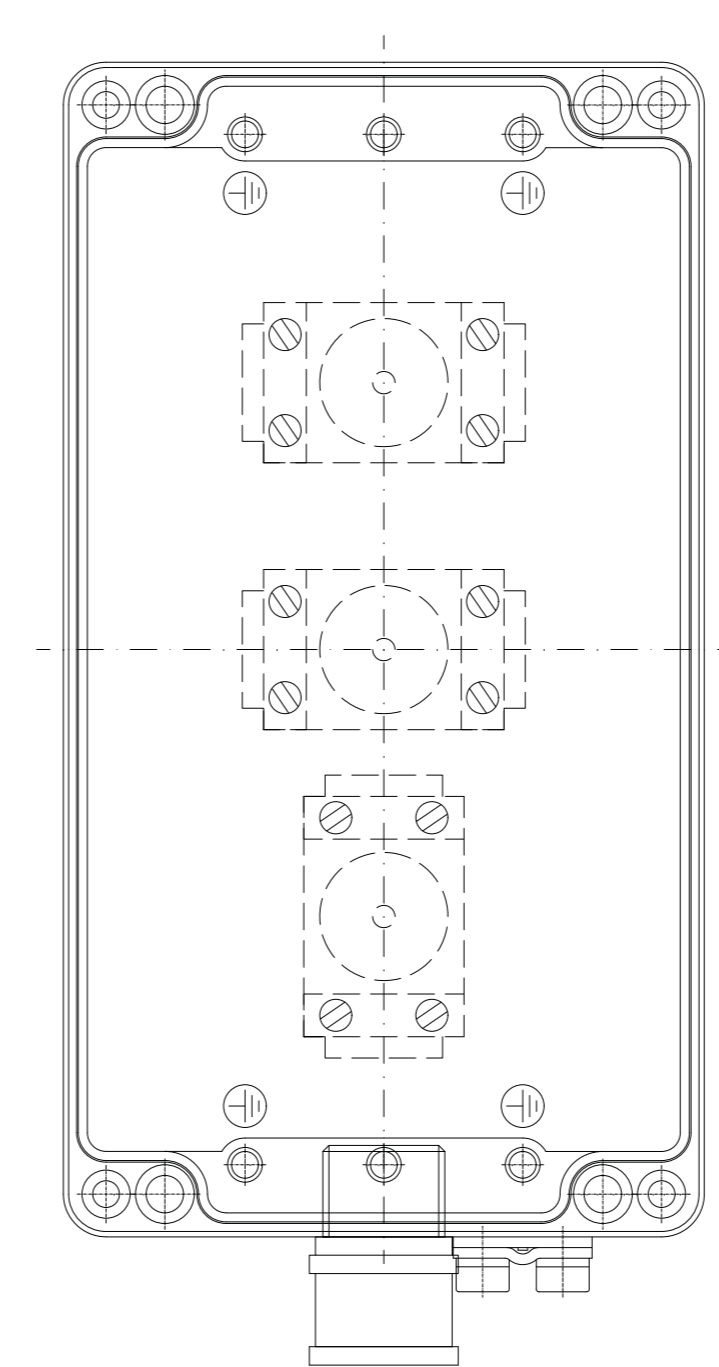
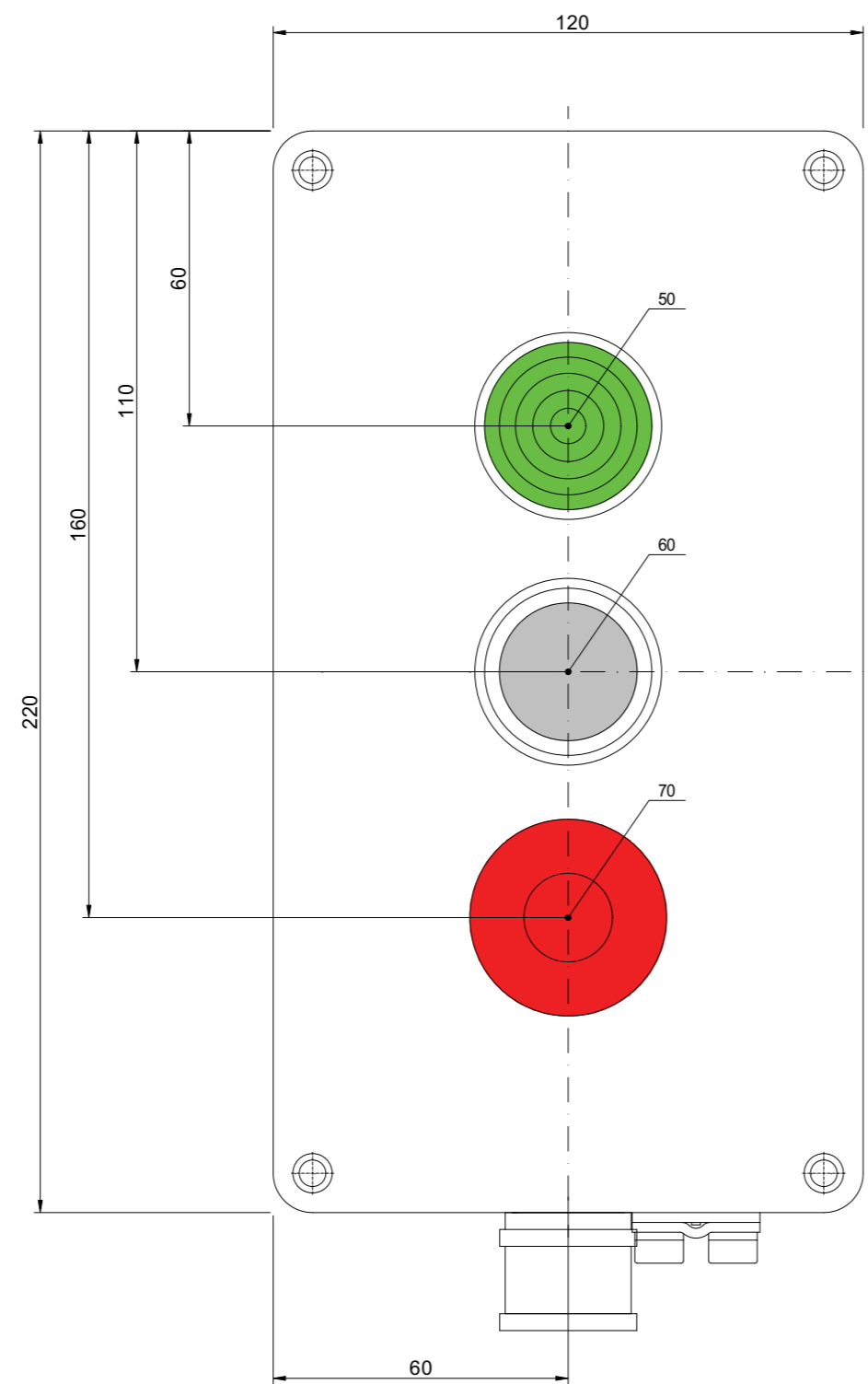
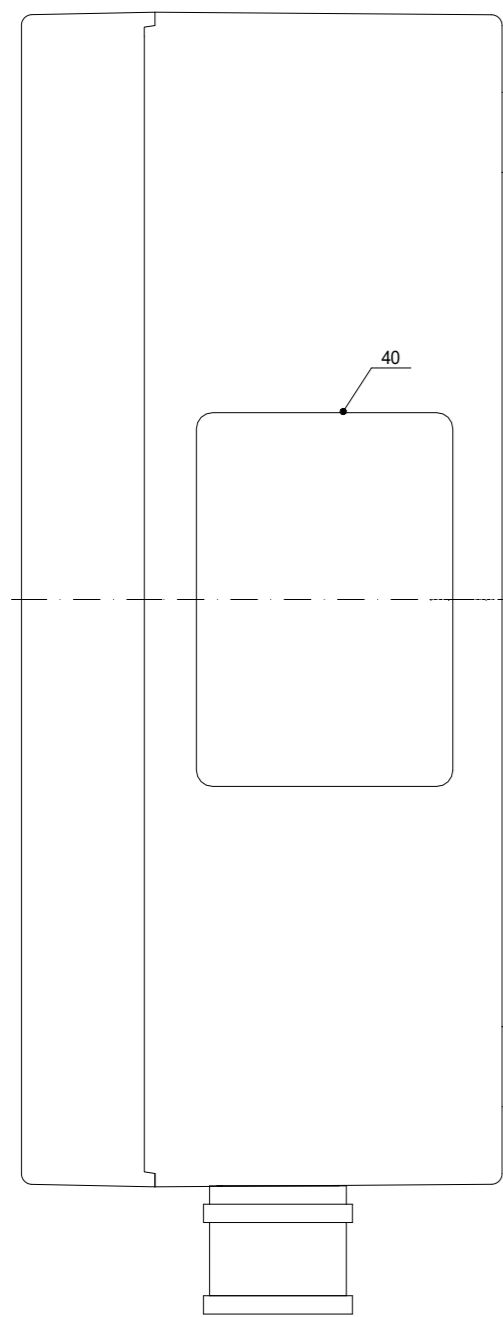


Поз. Item	Кол. Qty.	Наименование Name	Код заказа Order No.	Производитель Manufacturer	Примечание Remark
10	1	Взрывозащищенный алюминиевый корпус <i>Aluminium Ex enclosure</i>	25.12.22.09	Rose	
30	1	Взрывозащ. каб. ввод M20x1.5; ник. латунь <i>Ex cable gland M20x1.5, nickel plated brass</i>	20SA2F1RU5	CMP	
	1	Уплотнительное кольцо M20; нейлон <i>Entry thread sealing washer M20, nylon</i>	20ETS2	CMP	
40	1	Типовая табличка (ТР ТС); полиэфирная наклейка <i>Ex type label (TR CU), polyester film</i>	00000751200	Rose	
50	1	Лампа сигнальная, зеленый <i>Signal lamp, green</i>	ЭП-Л-3-1	Helex	
60	1	Кнопка управления, 2НО, черный <i>Button, 2NO, black</i>	ЭП-К-Ч 2НО	Helex	
70	1	Грибовидная кнопка аварийного отключения <i>Mushroom button, EMERGENCY STOP</i>	ЭП-ГП	Helex	

Сторона С (снизу) / Side C (bottom)



Сторона В (справа) / Side B (right)



1Ex d e IIC T6 Gb X		НАМИО ЛСЗВ	
TC RU C-DE AА87 B.00971		TC RU C-DE AА87 B.00971	
Дата выпуска:	XX.XX.XXXX	Тип:	TC RU C-DE AА87 B.00971
Макс. рассеиваемая мощность:	7 Вт	Темп. окружающей среды:	05.12.22.09
Ток:	1 А	Напряжение:	220 В
Сечение:	2,5 мм²	Проект:	94770.05
		Исполнение:	XX.XXXXXX
		Степень защиты:	IP66
		Температура хранения:	-60 °C до +47 °C
ОТКРЫВАТЬ ОТКЛЮЧИВ ОТ СЕТИ!			

1. Мероприятия по заземлению проводятся силами заказчика.
Actions ground performed by the customer.

Rev.	Sheet	Docum. No.	Signature	Date	Лит.	Масса	Масштаб
Изм.	Лист	№ докум.	Подпись	Дата	Letter	Mass	Scale
Разраб.	Сухов			07.12.20			1:1
Designed	Sukhov						
Н. контр.	Боровков			07.12.20			
Inspector	Borovkov						
Утв.	Боровков			07.12.20			
Approved	Borovkov						

ROSE-Ex 94770.05

Пост управления взрывозащищенный
Ex control station

ООО «Феникс Механо»
Phoenix Mecano OOO

Имя, № подл. Подпись и дата Взам. инв. №

Согласовано