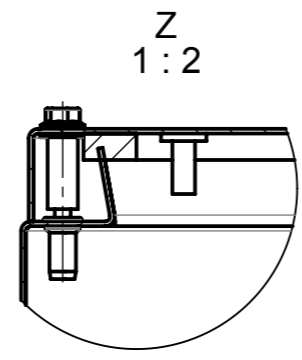
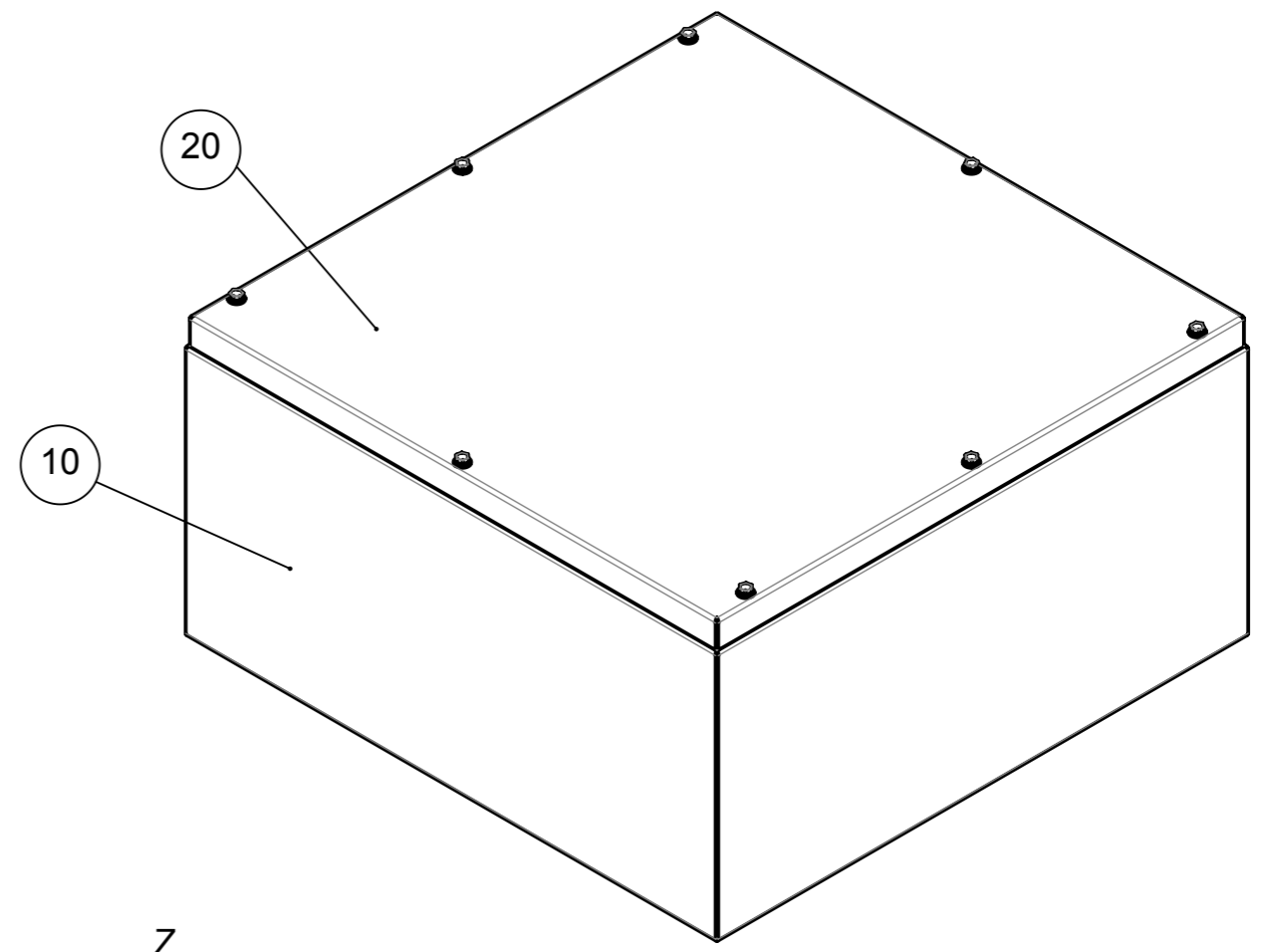
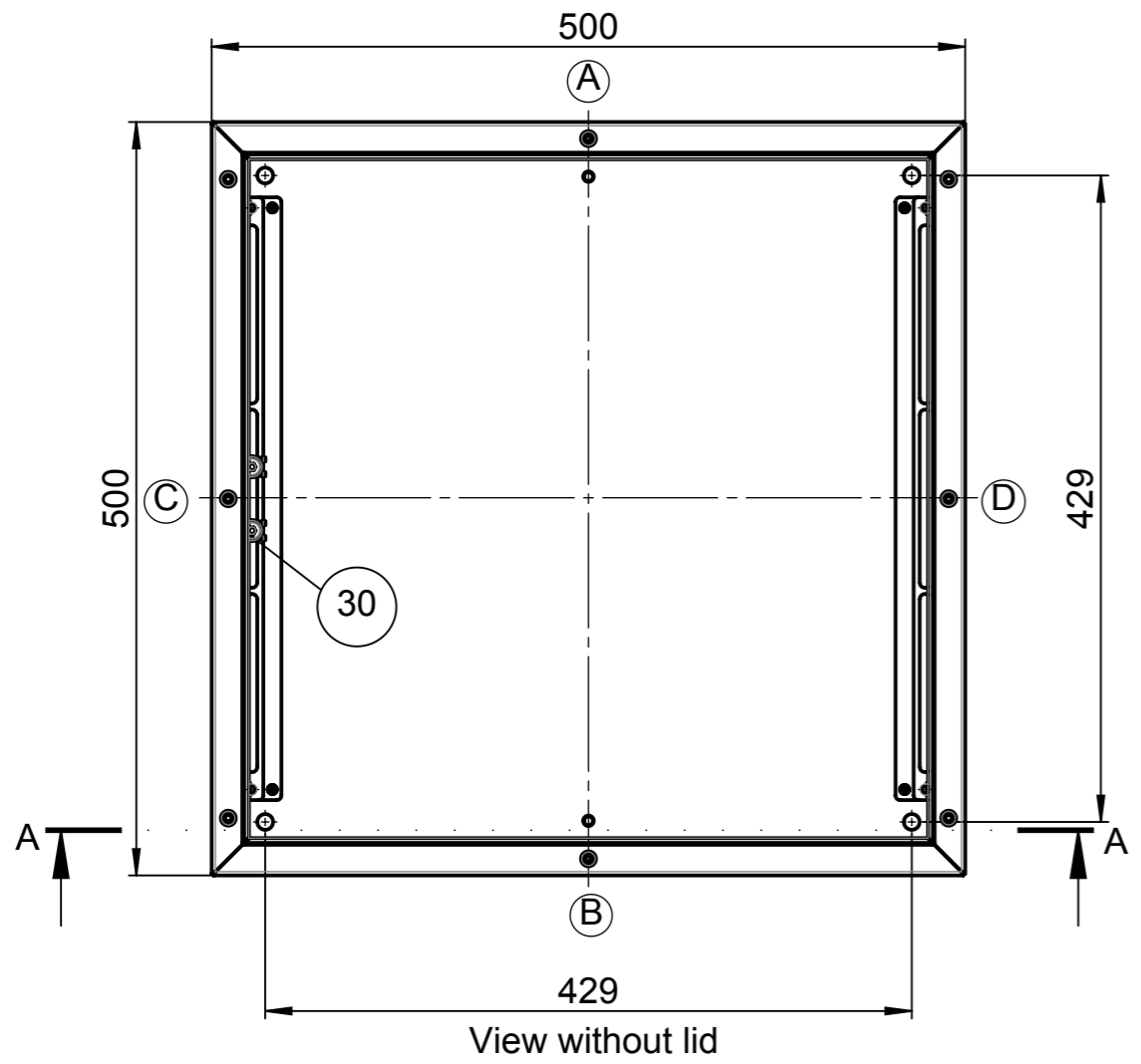
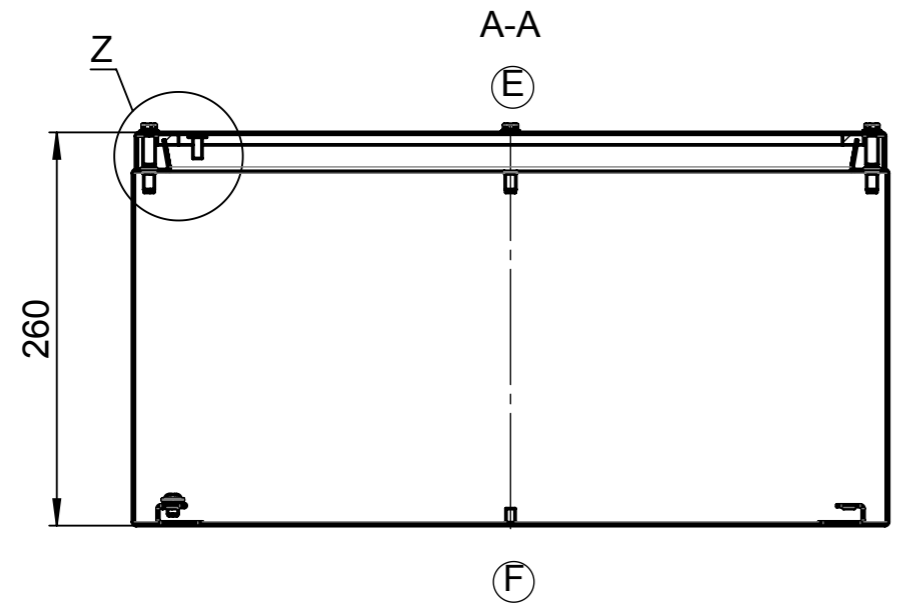


Für diese techn. Unterlage behalten wir uns alle Rechte vor. Ohne unsere vorherige Zustimmung darf sie weder vervielfältigt, noch Dritten zugänglich gemacht werden und sie darf durch den Empfänger oder Dritte auch nicht in anderer Weise missbräuchlich verwendet werden.

All rights reserved. No copies unless written permission from ROSE. Drawing may not be passed to third parties or misused in any way.

Item	Qty.	Unit	Number	Beschreibung	Description	Drawing
10	1	ST	568770	Unterteil kpl. 500x500x255 RMS	Base cpl. 500x500x255 RMS	37-3-568770-01-0
20	1	ST	568980	Deckel geschr. kpl. 500x500x24,5	Lid screwed cpl. 500x500x24,5	37-3-568980-01-0
30	1	ST	570360	Beipack Befestigungsset RMS	Accessories kit f. fastening set RMS	37-3-570360-01-0



Index			Änderung/Modification		Änd.Nr. Mod.Nr.	Datum/Date/Name	Projekt-Nr./project-no.	3710
Maßstab Scale			1:5		erstellt: created:	13.05.19 T.Büs.	Farbe/color	
DIN A3			Benennung/Description		geprüft: checked:	13.05.19 D.Wor.	Gewicht/weight	11kg
			Edelstahl RMS geschraubt 500x500x260		Stainless steel RMS screwed 500x500x260		Werkstoff/Material	EN 10088-2 1.4301
							Oberfläche/Surface	
							Freimaßtoleranz open tolerances	
							Werkstückkanten/Edges	
							Ersatz für Replacement for	
							Bemerkung/Note	
							Zeichnung-Nr./Drawing-No.:	37A-R1241A01XX0-01